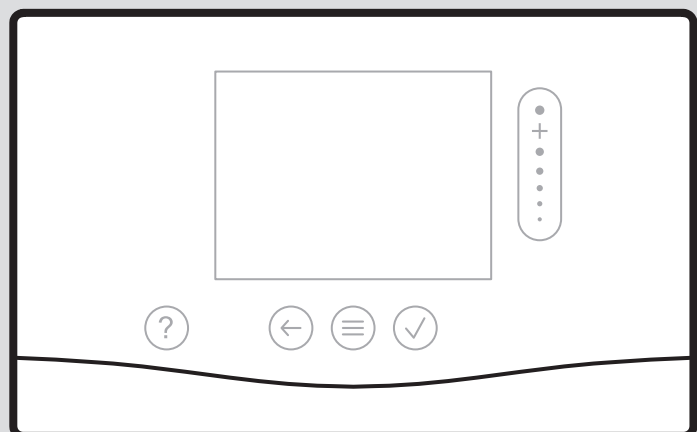


# sensoCOMFORT

VRC 720/2




- cs** Návod k obsluze a k instalaci
- mk** Упатство за работа и инсталација
- sk** Návod na obsluhu a inštaláciu
- en** Country specifics



cs	Návod k obsluze a k instalaci .....	3
mk	Упатство за работа и инсталација .....	52
sk	Návod na obsluhu a inštaláciu .....	103
en	Country specifics.....	152

# Návod k obsluze a k instalaci

## Obsah

1	<b>Bezpečnost</b> .....	4	7.5	Označení CE .....	46
1.1	Použití v souladu s určením .....	4	7.6	Záruka a servis .....	47
1.2	Všeobecné bezpečnostní pokyny .....	4	7.7	Recyklace a likvidace .....	47
1.3	 -- Bezpečnost/předpisy .....	4	7.8	Údaje o výrobku podle vyhlášky EU č. 811/2013, 812/2013 .....	47
2	<b>Popis výrobku</b> .....	5	7.9	Technické údaje – systémový regulátor .....	47
2.1	Jaké názvosloví se používá? .....	5	<b>Příloha</b> .....	<b>48</b>	
2.2	Co zajišťuje funkce ochrany před mrazem? .....	5	<b>A</b>	<b>Odstranění poruch, hlášení požadavku údržby</b> .....	<b>48</b>
2.3	Co znamenají následující teploty? .....	5	A.1	Odstranění poruch .....	48
2.4	Co je to zóna? .....	5	A.2	Hlášení o údržbě .....	48
2.5	Co je to cirkulace? .....	5	<b>B</b>	 -- <b>Odstranění závad a poruch, hlášení požadavku údržby</b> .....	<b>48</b>
2.6	Co je to regulace podle konstantní hodnoty? .....	5	B.1	Odstranění poruch .....	48
2.7	Co znamená časové okénko? .....	5	B.2	Odstranění závad .....	49
2.8	Co zajišťuje správce hybridního systému? .....	5	B.3	Hlášení o údržbě .....	50
2.9	Zabránění chybné funkci .....	5	<b>Rejstřík</b> .....	<b>51</b>	
2.10	Nastavení topné křivky .....	6			
2.11	Displej, ovládací prvky a symboly .....	6			
2.12	Obslužné a zobrazovací funkce .....	7			
3	 -- <b>Elektroinstalace, montáž</b> .....	<b>18</b>			
3.1	Výběr vedení .....	18			
3.2	Připojení systémového regulátoru k větracímu zařízení .....	18			
3.3	Montáž systémového regulátoru a venkovního čidla .....	19			
4	 -- <b>Použití funkčních modulů, systémové schéma, uvedení do provozu</b> .....	<b>22</b>			
4.1	Systém bez funkčních modulů .....	22			
4.2	Systém s funkčním modulem FM3 .....	22			
4.3	Systém s funkčními moduly FM5 a FM3 .....	23			
4.4	Možnost použití funkčních modulů .....	23			
4.5	Obsazení přívodů funkční modul FM5 .....	24			
4.6	Obsazení přívodů funkční modul FM3 .....	25			
4.7	Nastavení kódu schématu systému .....	26			
4.8	Kombinace systémového schématu a konfigurace funkčních modulů .....	27			
4.9	Schéma systému a schéma zapojení .....	29			
5	 -- <b>Uvedení do provozu</b> .....	<b>46</b>			
5.1	Předpoklady k uvedení do provozu .....	46			
5.2	Procházení průvodce instalací .....	46			
5.3	Pozdější změna nastavení .....	46			
6	<b>Hlášení o závadách, poruchách a údržbě</b> .....	<b>46</b>			
6.1	Porucha .....	46			
6.2	Chybové hlášení .....	46			
6.3	Hlášení požadavku na údržbu .....	46			
7	<b>Informace o výrobku</b> .....	<b>46</b>			
7.1	Dodržování a uchovávání rovněž platných podkladů .....	46			
7.2	Platnost návodu .....	46			
7.3	Typový štítek .....	46			
7.4	Sériové číslo .....	46			



## 1 Bezpečnost

### 1.1 Použití v souladu s určením

Při neodborném používání nebo použití v rozporu s určením může dojít k poškození výrobku a k jiným věcným škodám.

Výrobek je určen pro regulaci topného systému se zdroji tepla stejného výrobce s rozhraním eBUS.

Systémový regulátor reguluje v závislosti na nainstalovaném systému:

- Topení
- Chlazení
- Větrání
- Ohřev teplé vody
- Cirkulace

Použití v souladu s určením zahrnuje:

- dodržování příložených návodů k obsluze, instalaci a údržbě výrobku a všech dalších součástí systému
- instalaci a montáž v souladu se schválením výrobků a systému
- dodržování všech podmínek prohlídek a údržby uvedených v návodech.

Použití v souladu s určením zahrnuje kromě toho instalaci podle kódu IP.

Tento výrobek nesmí obsluhovat děti do 8 let a osoby s omezenými fyzickými, smyslovými či psychickými schopnostmi a dále osoby, které nemají s obsluhou takového výrobku zkušenosti, nejsou-li pod dohledem nebo nebyly zaškoleny v bezpečné obsluze výrobku a jsou si vědomy souvisejících nebezpečí. Děti si nesmí s výrobkem hrát. Čištění a uživatelskou údržbu nesmí provádět děti, nejsou-li pod dohledem.

Jiné použití, než je popsáno v tomto návodu, nebo použití, které přesahuje zde popsaný účel, je považováno za použití v rozporu s určením.

#### **Pozor!**

Jakékoliv zneužití či nedovolené použití je zakázáno.

## 1.2 Všeobecné bezpečnostní pokyny

### 1.2.1 Nebezpečí při nedostatečné kvalifikaci

Následující práce smějí provádět pouze instalatři, kteří mají dostatečnou kvalifikaci:

- Montáž
- Demontáž
- Instalace
- Uvedení do provozu
- Odstavení z provozu
- ▶ Postupujte podle aktuálního stavu techniky.

Práce a funkce, které smí vykonávat, resp. nastavovat výhradně instalatér, jsou označeny symbolem

### 1.2.2 Nebezpečí v důsledku chybné obsluhy

V důsledku špatné obsluhy můžete ohrozit sebe i další osoby a způsobit věcné škody.

- ▶ Tento návod a všechny platné podklady pečlivě pročtěte, zejm. kapitolu „Bezpečnost“ a výstražné pokyny.
- ▶ Jako provozovatel vykonávejte pouze takové činnosti, které výslovně uvádí tento návod a které nejsou označené symbolem

## 1.3 -- Bezpečnost/předpisy

### 1.3.1 Riziko věcných škod v důsledku mrazu

- ▶ Neinstalujte výrobek v prostorech ohrožených mrazem.

### 1.3.2 Předpisy (směrnice, zákony, vyhlášky a normy)

- ▶ Dodržujte vnitrostátní předpisy, normy, směrnice, nařízení a zákony.



## 2 Popis výrobku

### 2.1 Jaké názvosloví se používá?

- Systémový regulátor: namísto **VRC 720**
- Dálkové ovládání: namísto **VR 92**
- Funkční modul FM3 nebo FM3: místo **VR 70**
- Funkční modul FM5 nebo FM5: místo **VR 71**

### 2.2 Co zajišťuje funkce ochrany před mrazem?

Funkce ochrany proti zamrznutí chrání topný systém a dům před škodami způsobenými mrazem.

Při venkovních teplotách,

- které jsou déle než 4 hodiny pod 4 °C, systémový regulátor zapne zdroj tepla a řídí teplotu na požadovanou teplotu v místnosti alespoň 5 °C.;
- nad 4 °C systémový regulátor zdroj tepla nezapne, ale sleduje venkovní teplotu.

### 2.3 Co znamenají následující teploty?

**Požadovaná teplota** je teplota, na kterou se mají vytápět obytné místnosti.

**Snižovaná teplota** je teplota, pod kterou nesmí klesnout teplota mimo časová okénka v obytných místnostech.

**Výstupní teplota** je teplota, se kterou topná voda opouští zdroj tepla.

### 2.4 Co je to zóna?

Budova může být rozdělena do několika oblastí, které se označují zóny. Každá zóna může mít jiný požadavek na topný systém.

Příklady rozdělení do zón:

- V domě je jednak podlahové vytápění (zóna 1) a jednak systém topných těles (zóna 2).
- V domě je několik samostatných bytových jednotek. Každá bytová jednotka představuje vlastní zónu.

### 2.5 Co je to cirkulace?

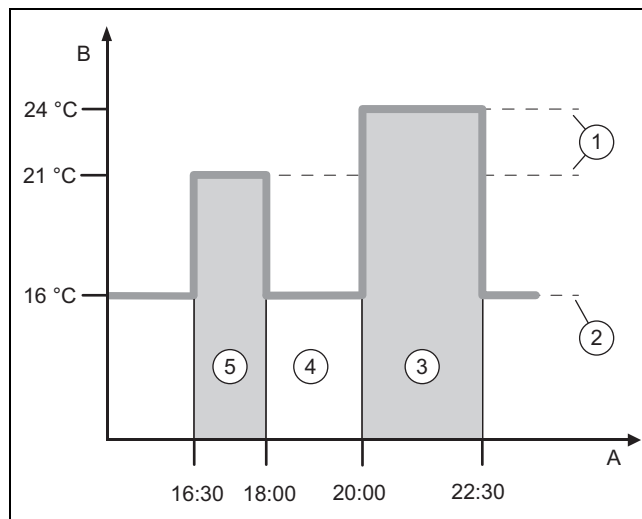
Další vodovodní vedení je spojeno s potrubím teplé vody a tvoří okruh se zásobníkem teplé vody. Cirkulační čerpadlo zajišťuje stálý oběh teplé vody v potrubním systému tak, aby i na velmi vzdálených odběrných místech byla okamžitě k dispozici teplá voda.

### 2.6 Co je to regulace podle konstantní hodnoty?

Systémový regulátor reguluje výstupní teplotu na dvě pevně nastavené teploty, které jsou nezávislé na teplotě v místnosti a venkovní teplotě. Tato regulace se vedle jiného hodí pro vzduchovou dveřní clonu nebo ohřev bazénu.

## 2.7 Co znamená časové okénko?

Příklad topného provozu v režimu: časová regulace



A	Čas	3	Časový interval 2
B	Teplota	4	mimo časová okénka
1	Požadovaná teplota	5	Časový interval 1
2	teplota poklesu		

Jeden den můžete rozdělit do několika časových okének (3) a (5). Každé časové okénko může mít vlastní dobu trvání. Časová okénka se nesmí překrývat. Každému časovému okénku můžete přiřadit jinou požadovanou teplotu (1).

Příklad:

16:30 až 18:00 hodin; 21 °C

20:00 až 22:30 hodin; 24 °C

Systémový regulátor řídí uvnitř časových okének teplotu v místnostech na požadovanou teplotu. V časech mimo časová okénka (4) systémový regulátor řídí teplotu na nižší úroveň podle nastavené snížené teploty (2).

### 2.8 Co zajišťuje správce hybridního systému?

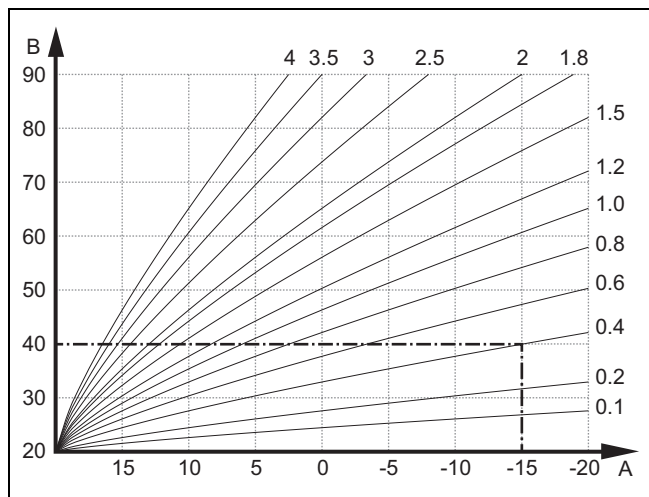
Správce hybridního systému vypočítává, zda tepelné čerpadlo nebo přídatný kotel k vytápění nepokrývá tepelné ztráty výhodněji z hlediska nákladů. Rozhodující kritéria tvoří nastavené tarify ve vztahu k tepelným ztrátám.

Aby tepelné čerpadlo a přídatné topné zařízení mohly pracovat efektivně, musíte správně nastavit tarify. Viz tabulku Položka menu NASTAVENÍ (→ Kapitola 2.12.3). Jinak může dojít k nárůstu nákladů.

### 2.9 Zabránění chybné funkce

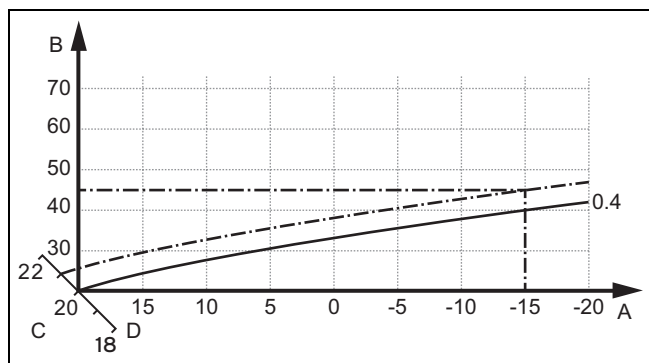
- ▶ Systémový regulátor nezakrývejte nábytkem, závěsy nebo jinými předměty.
- ▶ Když je systémový regulátor namontován v obytné místnosti, úplně otevřete termostatické ventily topných těles v této místnosti.

## 2.10 Nastavení topné křivky



A Venkovní teplota °C      B Požadovaná výstupní teplota °C

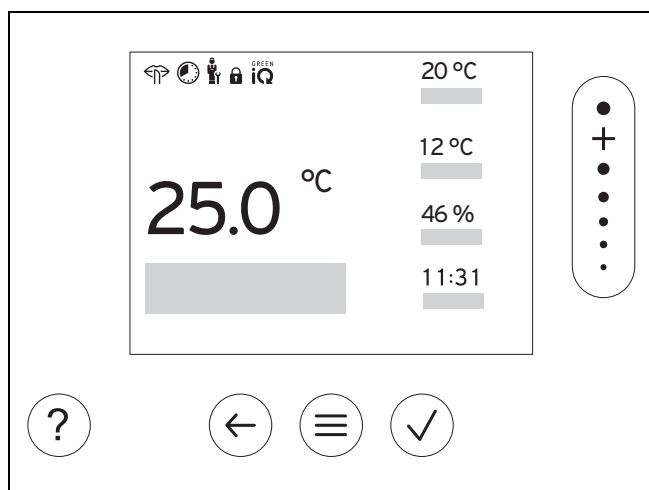
Na obrázku jsou možné topné křivky od 0.1 do 4.0 pro požadovanou teplotu místnosti 20 °C. Pokud se zvolí např. topná křivka 0.4, potom při venkovní teplotě -15 °C bude teplota na výstupu do topení řízena na 40 °C.



A Venkovní teplota °C      C Požadovaná teplota v místnosti °C  
B Požadovaná výstupní teplota °C      D Osa a

Je-li zvolena topná křivka 0.4 a zadána požadovaná teplota v místnosti 21 °C, topná křivka se posune podle obrázku. Na ose skloněné pod úhlem 45° se topná křivka paralelně posune podle hodnoty požadované teploty místnosti. Při venkovní teplotě -15 °C zajistí regulace výstupní teplotu 45 °C.

## 2.11 Displej, ovládací prvky a symboly



### 2.11.1 Ovládací prvky

- Zobrazení menu
- Zpět na hlavní menu

---

- Potvrzení volby/změny
- Uložení nastavených hodnot

---

- O úroveň zpět
- Zrušení zadání

---

- Navigace strukturou menu
- Snížení nebo zvýšení nastavené hodnoty
- Navigace k jednotlivým číslicím/písmenům

---

- Vyvolání nápovědy
- Vyvolání asistenta pro časové programy

Aktivní ovládací prvky svítí zeleně.

1× stisk : Přepnete na základní zobrazení.

2× stisk : Přepnete do menu.

### 2.11.2 Symboly

- Časově řízené topení aktivní

---

- Zámek klávesnice aktivní

---

- Údržba je aktuální

---

- Porucha v topném systému

---

- Kontaktovat instalatéra

---

- Tichý provoz aktivní

---

- Energeticky nejúčinnější topný režim aktivní

## 2.12 Obslužné a zobrazovací funkce



### Pokyn

Funkce popsané v této kapitole nejsou k dispozici pro všechny konfigurace systému.

Pro vyvolání menu stiskněte 2x

### 2.12.1 Položka menu REGULACE

MENU → REGULACE			
→ Zóna			
→ Topení → Režim:	→ Ručně	→ Požadovaná teplota: °C	
	Nepřerušené udržování požadované teploty		
	→ Čas. řízení	→ Týdenní plánování	
		→ Snížená teplota: °C	
	<b>Týdenní plánování:</b> lze nastavit až 12 časových okének a požadovaných teplot na den Instalatér nastaví chování topného systému mimo časová okénka ve funkci <b>Režim poklesu</b> . V <b>Režim poklesu</b> : znamená:		
	– <b>Eco:</b> Topení je mimo časová okénka vypnuté. Ochrana proti zamrznutí je aktivována. – <b>Normální:</b> Mimo časová okénka platí snížená teplota.		
	<b>Požadovaná teplota: °C:</b> platí uvnitř časových okének		
	→ Vyp		
	Topení je vypnuté, teplá voda je nadále k dispozici, ochrana před mrazem je aktivována		
	→ Chlazení → Režim:	→ Ručně	→ Požadovaná teplota: °C
Nepřerušené udržování požadované teploty			
→ Čas. řízení		→ Týdenní plánování	
		→ Požadovaná teplota: °C	
<b>Týdenní plánování:</b> lze nastavit až 12 časových okének na den, mimo časová okénka je chlazení vypnuté <b>Požadovaná teplota: °C:</b> platí uvnitř časových okének Mimo časová okénka je chlazení vypnuté			
→ Vyp			
Chlazení je vypnuté, teplá voda je nadále k dispozici			
→ <b>Název zóny</b> Změna názvu <b>zóna</b> nastaveného z výroby			
→ <b>Nepřítomnost</b>		→ <b>Všechny:</b> platí pro všechny zóny v zadaném časovém období	
		→ <b>Zóna:</b> platí pro vybranou zónu v zadaném časovém období	
	Topný provoz v této době běží s nastavenou sníženou teplotou. Ohřev teplé vody a cirkulace jsou vypnuté. Ochrana před mrazem je aktivovaná, příslušné větrání běží na nejnižší stupeň. Nastavení z výroby: <b>Snížená teplota: °C 15 °C</b>		
→ <b>Chlazení na několik dnů</b> Chladicí provoz se v zadaném časovém období aktivuje, chladicí režim a požadovaná teplota se převezmou z funkce <b>Chlazení</b>			
→ <b>Regulace podle konst. hodn. okruh 1</b>			
→ Topení → Režim:	→ Ručně		
	Nepřerušené udržování <b>Pož. výst. tepl., přání: °C</b> , kterou nastavil instalatér.		
	→ Čas. řízení	→ Týdenní plánování	
	<b>Týdenní plánování:</b> lze nastavit až 12 časových okének na den Během časových okének se převezme <b>Pož. výst. tepl., přání: °C</b> . Mimo časová okénka se převezme <b>Pož. výst. tepl., pokles: °C</b> a topný okruh je vypnutý. Při <b>Pož. výst. tepl., pokles: °C = 0 °C</b> není ochrana před mrazem dále zaručena. Obě teploty nastavuje instalatér.		
	→ Vyp		
	Topný okruh je vypnutý.		
→ <b>Teplá voda</b>			
→ Režim:	→ Ručně	→ Teplota teplé vody: °C	
	Nepřerušené udržování teploty teplé vody		


MENU → REGULACE		
→ Režim:	→ Čas. řízené	→ Týdenní plánování teplá voda
		→ Teplota teplé vody: °C
		→ Týdenní plánování cirkulace
	<b>Týdenní plánování teplá voda:</b> lze nastavit až tři časová okénka na den <b>Teplota teplé vody: °C:</b> platí uvnitř časových okének Mimo časová okénka je ohřev teplé vody vypnutý <b>Týdenní plánování cirkulace:</b> lze nastavit až tři časová okénka na den Uvnitř časových okének cirkulační čerpadlo čerpá teplou vodu k odběrným místům Mimo časová okénka je cirkulační čerpadlo vypnuté	
	→ Vyp	
Ohřev teplé vody je vypnutý		
→ Teplá voda okruh 1		
→ Režim:	→ Ručně	→ Teplota teplé vody: °C
	Nepřerušené udržování teploty teplé vody	
	→ Čas. řízené	→ Týdenní plánování teplá voda
		→ Teplota teplé vody: °C
	<b>Týdenní plánování teplá voda:</b> lze nastavit až tři časová okénka na den <b>Teplota teplé vody: °C:</b> platí uvnitř časových okének Mimo časová okénka je ohřev teplé vody vypnutý	
	→ Vyp	
Ohřev teplé vody je vypnutý		
→ Teplá voda rychle		
Jednorázový ohřev vody v zásobníku		
→ Větrání		
→ Režim:	→ Normální	→ Stupeň větrání normální:
	Nepřerušené větrání na stupni větrání: <b>Normální</b>	
	→ Čas. řízené	→ Týdenní plánování
		→ Stupeň větrání normální:
		→ Stupeň větrání omezený:
	<b>Týdenní plánování:</b> lze nastavit až 12 časových okének na den <b>Stupeň větrání normální:</b> platí uvnitř časových okének <b>Stupeň větrání omezený:</b> mimo časová okénka	
	→ Redukovaný	
Nepřerušené větrání na stupni větrání: <b>Redukovaný</b>		
→ Rekuperace:	→ Zp	
	Nepřerušená rekuperace tepla z odpadního vzduchu	
	→ Auto	
	Interní kontrola, zda je venkovní vzduch veden před rekuperaci tepla, nebo přímo do obytné místnosti. Viz návod k obsluze větracího zařízení.	
	→ Vyp	
Rekuperace je vypnutá		
→ Hranice kvalita vzduchu: ppm	Větrací zařízení udržuje obsah CO <sub>2</sub> ve vzduchu v místnosti pod nastavenou hodnotou.	
→ Nárazové větrání		
Topný provoz se na 30 minut vypne, a pokud je přítomno, větrací zařízení běží na nejvyšší stupeň.		
→ Ochrana proti vlhkosti		
→ Max. vlhk. vzd. v místnosti: %rel: při překročení dané hodnoty se zapne odvlhčovač. Při poklesu hodnoty pod danou mez se odvlhčovač vypne.		
→ Pomocník časového nastavení		
Programování požadované teploty pro pondělí – pátek a sobota – neděle; programování platí pro časově řízené funkce <b>Topení, Chlazení, Teplá voda, Cirkulace a Větrání</b> Přepíše týdenní plán pro funkce <b>Topení, Chlazení, Teplá voda, Cirkulace a Větrání</b>		
→ Green IQ:		
Zapnutí energeticky nejúčinnějšího režimu, pokud jej váš systém podporuje.		
→ Zařízení vyp		
Systém je vypnutý. Ochrana před mrazem a příp. větrání na nejnižším stupni zůstávají aktivní.		



## 2.12.2 Položka menu INFORMACE

MENU → INFORMACE	
→ Aktuální teploty	
→ Zóna	
→ Teplota teplé vody	
→ Teplá voda okruh 1	
→ Tlak vody: bar	
→ Akt. vlhkost vzduchu v místnosti	
→ Energetické údaje	
→ Solární zisk	
→ Přírodní zisk	
→ Spotřeba elektrické energie	→ Topení
	→ Teplá voda
	→ Chlazení
	→ Zařízení
→ Spotřeba paliva	→ Topení
	→ Teplá voda
	→ Zařízení
→ Rekuperace tepla	
<p>Ukazatel spotřeby energie a energetického zisku            Regulátor na displeji a v dodatečně použitelné aplikaci zobrazuje hodnoty spotřeby energie, resp. energetického zisku.            Regulátor zobrazuje odhad hodnot zařízení. Hodnoty jsou mj. ovlivněny:</p> <ul style="list-style-type: none"> <li>– instalací/provedením topného systému</li> <li>– chováním uživatele</li> <li>– sezónními podmínkami prostředí</li> <li>– tolerancemi a komponentami</li> </ul> <p>Externí komponenty, jako např. externí oběhová čerpadla topení nebo ventily, a jiné spotřebiče a zdroje v domácnosti nejsou zohledněny.            Odchylky mezi zobrazenou a skutečnou spotřebou energie, resp. energetickým ziskem mohou být značné.            Údaje o spotřebě energie, resp. energetickém zisku nejsou vhodné pro vytváření nebo srovnávání energetických účtů.            Odečíst lze: <b>Aktuální měsíc, Posled. měsíc, Aktuální rok, Poslední rok, Celkem</b></p>	
→ Stav hořáku:	
→ Senzor kval. vzduchu 1:	Měří obsah CO <sub>2</sub> ve vzduchu v místnosti
→ Ovládací prvky	Vysvětlení ovládacích prvků
→ Představení menu	Vysvětlení struktury menu
→ Kontakt instalatér	
→ Sériové číslo	

## 2.12.3 Položka menu NASTAVENÍ

MENU → REGULACE	
 → Úroveň pro instalatéry	
→ Zadání přístupového kódu	Přístup k úrovni pro instalatéry, nastavení z výroby: 00
→ Kontakt instalatér	Zadání kontaktních údajů
→ Datum údržby:	Zadání časově nejbližšího následujícího data údržby připojené komponenty, např. zdroje tepla, tepelného čerpadla, větracího zařízení
→ Historie poruch	Chyby jsou zobrazeny seřazené podle času
→ Konfigurace systému	Položka menu <b>Konfigurace systému</b> (→ Kapitola 2.12.4)
→ Test senzoru/aktoru	Výběr připojeného funkčního modulu <ul style="list-style-type: none"> <li>– a provedení funkční zkoušky aktorů.</li> <li>– Provedení kontroly věrohodnosti výsledků ze senzorů.</li> </ul>
→ Redukce hluku perody	Nastavení časového programu pro snížení hladiny hluku.

MENU → REGULACE	
→ Vysoušení potěru	Aktivace funkce <b>Profil vysoušení potěru</b> pro čerstvě položenou podlahu v souladu se stavebními předpisy. Systémový regulátor řídí výstupní teplotu nezávisle na venkovní teplotě. Nastavení vysušování podlahy položka menu <b>Konfigurace systému</b> (→ Kapitola 2.12.4)
→ Změnit kód	
→ Jazyk, čas, displej	
→ Jazyk:	
→ Datum:	Po vypnutí proudu zůstává datum zachováno ještě po dobu cca 30 minut.
→ Čas:	Po vypnutí proudu zůstává čas zachován ještě po dobu cca 30 minut.
→ Jas displeje:	Jas při aktivním používání.
→ Jas displeje v klidu:	Jas v klidovém stavu.
→ Letní čas:	→ <b>Automatický</b>
	→ <b>Ručně</b>
U venkovních čidel s přijímačem DCF77 se funkce <b>Letní čas</b> : nevyužívá. Přepínání na letní/zimní čas probíhá prostřednictvím signálu DCF77. Změna probíhá: <ul style="list-style-type: none"> <li>– poslední víkend v březnu ve 2:00 hodiny (letní čas)</li> <li>– poslední víkend v říjnu ve 3:00 hodiny (zimní čas)</li> </ul>	
→ Tarify	
→ Tarif přídatný kotel:	Zadání tarifu plynu, oleje nebo proudu
→ Typ elektr. tarifu: (pro tepelné čerpadlo)	→ <b>Jeden tarif</b>
	→ <b>Vysoký tarif:</b> Náklady se vždy počítají s vysokým tarifem.
	→ <b>Dvojitý tarif</b>
	→ <b>Týdenní plánování dvojitý tarif</b> → <b>Nízký tarif:</b>
<b>Týdenní plánování dvojitý tarif:</b> lze nastavit až 12 časových okének na den <b>Vysoký tarif:</b> platí uvnitř časových okének <b>Nízký tarif:</b> mimo časová okénka Náklady se počítají s vysokým a nízkým tarifem.	
Správce hybridního systému vypočítává pomocí tarifů a požadavku na vytápění náklady na přídatný kotel a náklady na tepelné čerpadlo. Konstrukční skupina výhodnější z hlediska nákladů se použije k výrobě tepla.	
→ Hodnota korekce	
→ Teplota v místnosti: K	Vyrovňování teplotní diference mezi měřenou hodnotou v systémovém regulátoru a hodnotou referenčního teploměru v obytné místnosti.
→ Venkovní teplota: K	Vyrovňování teplotní diference mezi měřenou hodnotou ve venkovním čidle a hodnotou referenčního teploměru v obytné místnosti.
→ Nastavení z výroby	Systémový regulátor nastaví všechna nastavení zpět na nastavení z výroby a vyvolá asistenta pro instalaci. Asistenta pro instalaci smí používat pouze instalatér.

## 2.12.4 Položka menu Konfigurace systému

MENU → NASTAVENÍ → Úroveň pro instalatéry → Konfigurace systému	
→ Zařízení	
→ Tlak vody: bar	
→ Komponenty eBUS	Seznam komponentů sběrnice eBUS a jejich verze softwaru
→ Adaptivní top. křivka:	Automatické jemné seřízení topné křivky. Předpoklad: <ul style="list-style-type: none"> <li>– Vhodná topná křivka pro budovu se nastavuje ve funkci <b>Topná křivka</b>.</li> <li>– Systémovému regulátoru, resp. dálkovému ovládání je přiřazena správná zóna ve funkci <b>Přiřazení zóny</b>.</li> <li>– Ve funkci <b>Připojení tepl. místn.</b>: je zvolena možnost <b>Rozšířeno</b>.</li> </ul> Nastavení z výroby: <b>Deaktivov.</b>
→ Automatické chlazení:	Při připojeném tepelném čerpadle systémový regulátor automaticky přepíná mezi režimem topení a chlazení. Nastavení z výroby: <b>Deaktivov.</b>
→ Venk. tepl., 24h prům.: °C	

MENU → NASTAVENÍ → Úroveň pro instalatéry → Konfigurace systému

→ <b>Chlazení při venkovní teplotě: °C</b>	Chlazení se spustí, když venkovní teplota (zprůměrovaná po dobu 24 hodin) překročí nastavenou teplotu. Nastavení z výroby: 15 °C	
→ <b>Regenerace zdroje:</b>	Systémový regulátor zapne funkci <b>Chlazení</b> a odvádí teplo z obytné místnosti přes tepelné čerpadlo zpět do země. Předpoklad: – Je aktivovaná funkce <b>Automatické chlazení</b> . – Funkce <b>Nepřítomnost</b> je aktivní. Nastavení z výroby: <b>Ne</b>	
→ <b>Akt. vlh. vzduchu v míst.: %rel</b>		
→ <b>Aktuální rosný bod: °C</b>		
→ <b>Správce hybr. syst.:</b> Nastavení z výroby: <b>Bivalent. bod</b>	→ <b>tríVAI</b>	Zdroj tepla se zvolí na základě nastavených tarifů ve vztahu k požadavku na vytápění.
	→ <b>Bivalent. bod</b>	Zdroj tepla se zvolí na základě venkovní teploty ( <b>Bivalentní bod topení: °C</b> a <b>Alternativní bod</b> ).
→ <b>Bivalentní bod topení: °C</b>	Pokud venkovní teplota klesne pod nastavenou hodnotu, systémový regulátor uvolní v topném provozu přídavný kotel k vytápění pro účely paralelního provozu s tepelným čerpadlem. Předpoklad: Ve funkci <b>Správce hybr. syst.:</b> je vybrána možnost <b>Bivalent. bod</b> . Nastavení z výroby: 0 °C	
→ <b>Bivalentní bod teplá voda: °C</b>	Pokud venkovní teplota klesne pod nastavenou hodnotu, systémový regulátor aktivuje přídavný kotel k vytápění paralelně k tepelnému čerpadlu. Nastavení z výroby: -7 °C	
→ <b>Alternativní bod:</b>	Pokud venkovní teplota klesne pod nastavenou hodnotu, systémový regulátor vypne tepelné čerpadlo a přídavný kotel k vytápění plní samostatně požadavek na vytápění. Předpoklad: Ve funkci <b>Správce hybr. syst.:</b> je vybrána možnost <b>Bivalent. bod</b> . Nastavení z výroby: <b>Vyp</b>	
→ <b>Teplota nouzový provoz: °C</b>	Nastavení nižší požadované výstupní teploty. Při výpadku tepelného čerpadla splní přídavný kotel požadavek na vytápění. Provozovatel má na tepelných ztrátách rozpoznat, že nastal problém s tepelným čerpadlem. Provozovatel může přídavný kotel uvolnit prostřednictvím funkce <b>Režim: Dočasný režim přídavný kotel</b> a tím vyřadit z funkce zde nastavenou požadovanou výstupní teplotu. Nastavení z výroby: 25 °C	
→ <b>Typ přídavného kotle:</b>	Volba typu nainstalovaného přídavného zdroje tepla. Chybný výběr může vést k zvýšení nákladů. Předpoklad: Ve funkci <b>Správce hybr. syst.:</b> je vybrána možnost <b>tríVAI</b> . Nastavení z výroby: <b>Tep. hodn.</b>	
→ <b>Provoz. nap. síť:</b>	Stanovení, co se má deaktivovat při zasílání signálu provozovatele napájecí sítě nebo externího regulátoru. Výběr zůstává deaktivován po dobu, než dojde k vypnutí signálu. Zdroj tepla ignoruje deaktivací signál, pokud je aktivní funkce ochrany před mrazem. Nastavení při deaktivacím signálu provozovatele napájecí sítě: – <b>TČ vyp</b> – <b>Topení vyp</b> – <b>TČ + topení vyp</b> U nastavení <b>TČ vyp</b> , <b>Topení vyp</b> a <b>TČ + topení vyp</b> znamená kontakt ovládaný provozovatelem napájecí sítě na tepelném čerpadle – zavřeno = zablokováno – otevřeno = aktivováno Nastavení při deaktivacím signálu instalovaného externího regulátoru: – <b>Topení vyp</b> – <b>Chlazení vyp</b> – <b>Top. + chl. vyp</b> U nastavení <b>Topení vyp</b> , <b>Chlazení vyp</b> a <b>Top. + chl. vyp</b> znamená kontakt ovládaný provozovatelem napájecí sítě na tepelném čerpadle – zavřeno = aktivováno – otevřeno = zablokováno Nastavení z výroby: <b>TČ + topení vyp</b>	
→ <b>Přídavný kotel:</b> Nastavení z výroby: <b>TV + topení</b>	→ <b>TV + topení</b>	Přídavný kotel tepelné čerpadlo nepodporuje. Pro termickou dezinfekci, ochranu před mrazem nebo odmrazení se aktivuje přídavný kotel.

MENU → NASTAVENÍ → Úroveň pro instalatéry → Konfigurace systému		
→ <b>Přídavný kotel:</b> Nastavení z výroby: <b>TV + topení</b>	→ <b>Topení</b>	Přídavný kotel podporuje tepelné čerpadlo při topení. Pro termickou dezinfekci se aktivuje přídavný kotel.
	→ <b>Teplá voda</b>	Přídavný kotel podporuje tepelné čerpadlo při ohřevu teplé vody. Pro ochranu před mrazem nebo pro odmrazení se aktivuje přídavný kotel.
	→ <b>TV + topení</b>	Přídavný kotel podporuje tepelné čerpadlo při ohřevu teplé vody a topení.
→ <b>Výstupní teplota systém: °C</b>	Měřená teplota, např. za hydraulickou výhybkou	
→ <b>Kompenz. triv. akum. zásobník: K</b>	Při přebytku proudu se trivalentní akumulační zásobník ohřívá prostřednictvím tepelného čerpadla na výstupní teplotu + nastavený offset. Předpoklad: – Je připojeno fotovoltaické zařízení. – Ve funkci <b>Konfigurace regulační modul WP → ME:</b> je aktivována možnost <b>Fotovoltaika</b> . Nastavení z výroby: 10 K	
→ <b>Obrácené řízení:</b> Nastavení z výroby: <b>Zp</b>	→ <b>Vyp</b>	Systémový regulátor aktivuje zdroje tepla vždy v pořadí 1, 2, 3...
	→ <b>Zp</b>	Systémový regulátor třídí zdroje tepla jednou denně podle délky doby aktivace. Přídavné topení je z třídění vyřazeno.
	Předpoklad: Topný systém obsahuje kaskádu.	
→ <b>Pořadí řízení:</b>	Pořadí, ve kterém systémový regulátor řídí zdroje tepla. Předpoklad: Topný systém obsahuje kaskádu.	
→ <b>Konf. ext. vstup:</b>	Volba, zda se externí topný okruh deaktivuje pomocí můstku, nebo otevřených svorek. Předpoklad: Je připojen funkční modul FM5 a/nebo FM3. Nastavení z výroby: <b>Můstek,deakt.</b>	
→ <b>Max. doba přehřevu:</b>	Nastavení časového intervalu pro dosažení požadované teploty v místnosti na začátku 1. časového okénka. Začátek vytápění je stanoven v závislosti na venkovní teplotě (AT): – $AT \leq -20 \text{ °C}$ : nastavené trvání předběžného vytápění – $AT \geq +20 \text{ °C}$ : žádné předběžné vytápění Mezi těmito dvěma hodnotami se provádí lineární výpočet trvání předběžného vytápění. Nastavení z výroby: <b>Vyp</b>	
→ <b>Tp.voda v kask.:</b>	Nastavte, zda se má pro ohřev vody používat první tepelné čerpadlo nebo všechna tepelná čerpadla. Nastavení z výroby: <b>Všechna tep.čerpad.</b>	
→ <b>Přehřívání AT:</b>	Nedosažuje-li venkovní teplota nastavené hodnoty, je regulována mimo časové okénko pomocí <b>Topná křivka:</b> na <b>Požadovaná teplota: °C</b> . $AT \leq$ nastavená hodnota teploty: nedochází k útlumu v noci nebo při úplnému vypnutí Nastavení z výroby: <b>Vyp</b>	
→ <b>Konfig. systémového schématu</b>		
→ <b>Kód systém. schématu:</b>	Systémy jsou seskupeny hrubě podle připojených komponent systému. Každá skupina má svůj kód schématu systému. Na základě zadaného kódu systémový regulátor uvolňuje systémové podmíněné funkce. Prostřednictvím připojených komponent můžete zjistit kód schématu systému pro nainstalovaný systém (→ Použití funkčních modulů, systémové schéma, uvedení do provozu) a zadat ho sem. Nastavení z výroby: Schéma systému 1 nebo 8	
→ <b>Konfigurace FM5:</b>	Každá konfigurace odpovídá definovanému obsazení svorek FM5 (→ Kapitola 4.5). Obsazení svorek určuje, jaké funkce mají vstupy a výstupy. Výběr konfigurace, která se hodí k nainstalovanému systému.	
→ <b>Konfigurace FM3:</b>	Každá konfigurace odpovídá definovanému obsazení svorek FM3 (→ Kapitola 4.6). Obsazení svorek určuje, jaké funkce mají vstupy a výstupy. Výběr konfigurace, která se hodí k nainstalovanému systému.	
→ <b>MA FM3:</b>	Volba obsazení funkcí na multifunkčním výstupu.	
→ <b>MA FM5:</b>	Volba obsazení funkcí na multifunkčním výstupu.	
→ <b>Konfigurace regulační modul WP</b>		
→ <b>MA 2:</b> Nastavení z výroby: <b>Cirkul. čerpadlo</b>	Volba obsazení funkcí na multifunkčním výstupu.	
→ <b>ME:</b> Nastavení z výroby: <b>1x cirkulace</b>	→ <b>Nepřipojeno</b>	Systémový regulátor ignoruje stávající signál.
	→ <b>1x cirkulace</b>	Provozovatel stiskl tlačítko pro cirkulaci. Systémový regulátor na krátkou dobu aktivuje cirkulační čerpadlo.

MENU → NASTAVENÍ → Úroveň pro instalatéry → Konfigurace systému

→ <b>ME:</b> Nastavení z výroby: <b>1x cirkulace</b>	→ <b>Fotovoltaika</b>	Při přebytku proudu je přítomen signál a systémový regulátor jednorázově aktivuje funkci <b>Teplá voda rychle</b> . Jestliže signál zůstává přítomen, trivalentní akumulací zásobník bude tak dlouho ohříván výstupní teplotou + ošetem pro trivalentní akumulací zásobník, dokud neopadne signál na tepelném čerpadlu.
	→ <b>Ext. rež. chlazení</b>	Signál externího regulátoru se používá pro přepínání mezi topením a chlazením. Podmínka: Ve funkci <b>Provoz. nap. sítě: Top. + chl. vyp.</b> <ul style="list-style-type: none"> <li>– ME kontakt zavřený = chlazení</li> <li>– ME kontakt otevřený = topení</li> </ul>
Systémový regulátor zjišťuje, zda je na vstupu tepelného čerpadla přítomen signál. Například:		
<ul style="list-style-type: none"> <li>– Vstup <b>aroTHERM</b>: ME regulačního modulu tepelného čerpadla</li> <li>– Vstup <b>flexoTHERM</b>: X41, svorka FB</li> </ul>		
→ <b>Zdroj tepla 1</b>		
→ <b>Tepelné čerpadlo 1</b>		
→ <b>Regulační modul tepelného čerpadla</b>		
→ <b>Stav:</b>		
→ <b>Aktuální výstupní teplota: °C</b>		
→ <b>Okruh 1</b>		
→ <b>Druh okruhu:</b> Nastavení z výroby: <b>Topení</b>	→ <b>Neakt.</b>	Topný okruh se nepoužívá.
	→ <b>Topení</b>	Topný okruh se používá k topení a reguluje se podle venkovní teploty. V závislosti na schématu systému se může jednat o směšovací okruh, nebo o přímý okruh.
	→ <b>Pev. hodnota</b>	Topný okruh se používá k topení a reguluje se na pevně nastavenou požadovanou výstupní teplotu.
	→ <b>Teplá voda</b>	Topný okruh se používá jako okruh teplé vody pro přídavný zásobník.
	→ <b>Zvýšení teploty vratné vody</b>	Topný okruh se používá k zvýšení teploty vstupní topné vody (zpátečky). Zvýšení teploty vstupní topné vody (zpátečky) zamezuje vzniku příliš velkého teplotního rozdílu mezi výstupem a vstupem topení a chrání při delším poklesu teploty pod rosný bod proti korozi ve stacionárním kotli k vytápění.
→ <b>Stav:</b>		
→ <b>Požadovaná výstupní teplota: °C</b>		
→ <b>Skutečná výstupní teplota: °C</b>		
→ <b>Požadovaná vstupní teplota: °C</b>	Volba teploty, se kterou má topná voda přitékat zpět do stacionárního kotle k vytápění. Nastavení z výroby: 30 °C	
→ <b>Vypínací mez AT: °C</b>	Zadání horní meze venkovní teploty. Pokud venkovní teplota stoupne nad nastavenou hodnotu, systémový regulátor deaktivuje topný provoz. Nastavení z výroby: 21 °C	
→ <b>Pož. výst. tepl., přání: °C</b>	Volba teploty pro okruh s pevnou hodnotou, která bude platit uvnitř časových okének. Nastavení z výroby: 65 °C	
→ <b>Pož. výst. tepl., pokles: °C</b>	Volba teploty pro okruh s pevnou hodnotou, která bude platit mimo časová okénka. Nastavení z výroby: 0 °C	
→ <b>Topná křivka:</b>	Topná křivka představuje závislost výstupní teploty na venkovní teplotě pro účely požadované teploty (požadovaná teplota v místnosti). Podrobný popis topné křivky (→ Kapitola 2.10) Nastavení z výroby: <ul style="list-style-type: none"> <li>– 1,20 u konvenčního zdroje tepla</li> <li>– 0,60 u tepelného čerpadla a/nebo smíšeného okruhu</li> </ul>	
→ <b>Min. požad. výstupní teplota: °C</b>	Zadání spodní meze požadované výstupní teploty. Systémový regulátor porovnává nastavenou hodnotu s vypočítanou požadovanou výstupní teplotou a reguluje na vyšší z obou hodnot. Nastavení z výroby: 15 °C	
→ <b>Max. požad. výstupní teplota: °C</b>	Zadání horní meze požadované výstupní teploty. Systémový regulátor porovnává nastavenou hodnotu s vypočítanou požadovanou výstupní teplotou a reguluje na nižší z obou hodnot. Nastavení z výroby: <ul style="list-style-type: none"> <li>– 90 °C u konvenčního zdroje tepla</li> <li>– 55 °C u tepelného čerpadla a/nebo smíšeného okruhu</li> </ul>	

MENU → NASTAVENÍ → Úroveň pro instalatéry → Konfigurace systému		
→ <b>Režim poklesu:</b> Nastavení z výroby: <b>Eco</b>	→ <b>Eco</b>	Funkce topení je vypnutá a funkce ochrany před mrazem je aktivována. Při venkovních teplotách, které déle než 4 hodiny leží pod 4 °C, systémový regulátor zapne zdroj tepla a řídí teplotu na <b>Snížená teplota: °C</b> . Při venkovní teplotě nad 4 °C systémový regulátor vypne zdroj tepla. Sledování venkovní teploty zůstane aktivní. Chování topného okruhu mimo časová okénka. Předpoklad: – Ve funkci <b>Topení</b> → <b>Režim:</b> je aktivována možnost <b>Čas. řízené</b> . – Ve funkci <b>Připojení tepl. místn.:</b> je aktivována možnost <b>Aktivní</b> nebo <b>Neakt.</b>  Když je ve funkci <b>Připojení tepl. místn.:</b> aktivována možnost <b>Rozšířeno</b> , systémový regulátor řídí teplotu nezávisle na venkovní teplotě na požadovanou teplotu v místnosti 5 °C.
	→ <b>Normální</b>	Funkce topení je zapnutá. Systémový regulátor řídí teplotu na <b>Snížená teplota: °C</b> . Předpoklad: Ve funkci <b>Topení</b> → <b>Režim:</b> je aktivována možnost <b>Čas. řízené</b> .
Chování lze nastavit samostatně pro každý topný okruh.		
→ <b>Připojení tepl. místn.:</b> Nastavení z výroby: <b>Neakt.</b>	→ <b>Neakt.</b>	
	→ <b>Aktivní</b>	Přizpůsobení výstupní teploty v závislosti na aktuální teplotě v místnosti.
	→ <b>Rozšířeno</b>	Přizpůsobení výstupní teploty v závislosti na aktuální teplotě v místnosti. Systémový regulátor navíc aktivuje/deaktivuje danou zónu. – Zóna se deaktivuje: aktuální teplota v místnosti > nastavená teplota v místnosti +2/16 K – Zóna se aktivuje: aktuální teplota v místnosti < nastavená teplota v místnosti –3/16 K
Vestavěný teplotní senzor měření aktuální teplotu v místnosti. Systémový regulátor vypočítá novou požadovanou teplotu v místnosti, která bude převzata k přizpůsobení výstupní teploty. – Rozdíl = nastavená požadovaná teplota v místnosti – aktuální teplota v místnosti – Nová požadovaná teplota v místnosti = nastavená požadovaná teplota v místnosti + rozdíl  Předpoklad: Systémový regulátor, resp. dálkové ovládání je ve funkci <b>Přirazení zóny:</b> přiřazeno zóně, ve které systémový regulátor, resp. dálkové ovládání jsou nainstalovány. Funkce <b>Připojení tepl. místn.:</b> nemá žádný účinek, pokud je ve funkci <b>Přirazení zóny:</b> aktivována možnost <b>Žádné přiřaz..</b>		
→ <b>Chlazení povoleno:</b>	Předpoklad: Je připojeno tepelné čerpadlo. Nastavení z výroby: <b>Ne</b>	
→ <b>Kontrola rosného bodu:</b>	Systémový regulátor porovnává nastavenou minimální požadovanou výstupní teplotu chlazení s aktuálním rosným bodem + nastavený ofset rosného bodu. Systémový regulátor zvolí jako požadovanou výstupní teplotu vyšší z obou teplot, aby se předešlo tvorbě kondenzátu. Předpoklad: Je aktivovaná funkce <b>Chlazení povoleno:</b> . Nastavení z výroby: <b>Ano</b>	
→ <b>Min. pož. výst. tepl. chlazení: °C</b>	Systémový regulátor řídí teplotu topného okruhu na <b>Min. pož. výst. tepl. chlazení: °C</b> . Předpoklad: Je aktivovaná funkce <b>Chlazení povoleno:</b> . Nastavení z výroby: 20 °C	
→ <b>Korekce rosného bodu: K</b>	Bezpečnostní rezerva, která se připočítává k aktuálnímu rosnému bodu. Předpoklad: – Je aktivovaná funkce <b>Chlazení povoleno:</b> . – Je aktivovaná funkce <b>Kontrola rosného bodu:</b> . Nastavení z výroby: 2 K	
→ <b>Ext. požad. na vytápění:</b>	Ukazatel, zda je na některém externím vstupu přítomen požadavek na vytápění. Při instalaci funkčního modulu FM5 nebo FM3 jsou v závislosti na konfiguraci k dispozici externí vstupy. Na tento externí vstup můžete např. připojit externí regulátor zón.	
→ <b>Teplota teplé vody: °C</b>	Požadovaná teplota okruhu teplé vody. Topný okruh se používá jako okruh teplé vody.	
→ <b>Skutečná teplota zásobníku: °C</b>	Aktuální teplota v zásobníku teplé vody.	
→ <b>Stav čerpadla:</b>		
→ <b>Stav směšovací ventil: %</b>		
→ <b>Zóna</b>		
→ <b>Zóna aktivována:</b>	Deaktivace nepotřebné zóny. Všechny přítomné zóny jsou zobrazeny na displeji. Předpoklad: Přítomné topné okruhy jsou aktivovány ve funkci <b>Druh okruhu:</b> . Nastavení z výroby: <b>Ano</b>	

MENU → NASTAVENÍ → Úroveň pro instalatéry → Konfigurace systému

→ Přřazení zóny:	Přřdění systémového regulátoru, resp. dálkového ovládání vybrané zóně. Systémový regulátor, resp. dálkové ovládání musí být nainstalovány ve zvolené zóně. Regulace navíc využívá prostorový termostat přřazeného zařízení. Dálkové ovládání používá všechny hodnoty přřazené zóny. Funkce <b>Přřipojení tepl. místn.:</b> je bez účinku, pokud jste neprovedli přřazení zón.
→ Stav zónový ventil:	
→ Teplá voda	
→ Zásobník:	V případě přítomnosti zásobníku teplé vody musí být zvoleno nastavení <b>Aktivní</b> . Nastavení z výroby: <b>Aktivní</b>
→ Požadovaná výstupní teplota: °C	
→ Nabíjecí čerpadlo zásob.:	
→ Cirkulační čerpadlo:	
→ Term. dezinfekce den:	Stanovení, které dny se má provádět termická dezinfekce. V těchto dnech se teplota vody zvýší přes 60 °C. Cirkulační čerpadlo se vypne. Funkce se ukončí nejpozději po 120 minutách. Při aktivované funkci <b>Nepřítomnost</b> se termická dezinfekce neprovádí. Jakmile bude funkce <b>Nepřítomnost</b> dokončena, provede se termická dezinfekce. Topné systémy s tepelným čerpadlem používají k termické dezinfekci přřidavný kotel. Nastavení z výroby: <b>Vyp</b>
→ Term. dezinfekce čas:	Stanovení, v kterou denní dobu se má provádět termická dezinfekce. Nastavení z výroby: 04:00
→ Hystereze nabíjení zásobníku: K	Nabíjení zásobníku se zahájí, jakmile teplota vody v zásobníku < požadovaná teplota – hodnota hystereze. Nastavení z výroby: 5 K
→ Korekce nabíjení zásobníku: K	Požadovaná teplota + ofset = výstupní teplota pro zásobník teplé vody. Nastavení z výroby: 25 K
→ Max. doba nabíjení:	Nastavení maximální doby, po kterou se zásobník teplé vody bez přerušení nabíjí. Pokud je dosaženo maximální doby nebo požadované teploty, systémový regulátor uvolní funkci vytápění. Nastavení <b>Vyp</b> znamená: bez omezení doby nabíjení zásobníku. Nastavení z výroby: 60 min
→ Prodl. nabíjení zásobníku: min	Nastavení časového období, během kterého je nabíjení zásobníku blokováno po uplynutí max. doby nabíjení zásobníku. Během blokové doby systémový regulátor uvolní funkci vytápění. Nastavení z výroby: 60 min
→ Paralel. nabíjení zásobníku:	Během nabíjení zásobníku teplé vody se ohřívá paralelně směšovací okruh. Nesměšovaný okruh je při nabíjení zásobníku stále vypnutý. Nastavení z výroby: <b>Ne</b>
→ Akumulační zásobník	
→ Teplota vody v zásob., horní: °C	Skutečná teplota v horním prostoru trivalentního akumulčního zásobníku
→ Teplota vody v zásob., dolní: °C	Skutečná teplota ve spodním prostoru trivalentního akumulčního zásobníku
→ Tepl. senzor TV, horní: °C	Skutečná teplota v horním prostoru části s teplou vodou trivalentního akumulčního zásobníku
→ Tepl. senzor TV, dolní: °C	Skutečná teplota ve spodním prostoru části s teplou vodou trivalentního akumulčního zásobníku
→ Tepl. senzor top., horní: °C	Skutečná teplota v horním prostoru topné části trivalentního akumulčního zásobníku
→ Tepl. senzor top., dolní: °C	Skutečná teplota ve spodním prostoru topné části trivalentního akumulčního zásobníku
→ Solární zásobník, dolní: °C	Skutečná teplota ve spodním prostoru solárního zásobníku
→ Max. pož. výst. tepl. TV: °C	Nastavení maximální požadované výstupní teploty trivalentního akumulčního zásobníku pro jednotku k ohřevu teplé vody. Nastavená maximální požadovaná výstupní teplota musí být nižší než maximální výstupní teplota zdroje tepla. Při příliš nízké nastavené maximální požadované výstupní teplotě nemůže jednotka k ohřevu teplé vody dosáhnout požadované teploty. Dokud není dosaženo požadované teploty, systémový regulátor neuvolní funkci zdroje tepla pro topný provoz. V návodu k instalaci zdroje tepla zjistíte maximální hodnotu výstupní teploty. Nastavení z výroby: – 80 °C – 65 °C při výběru schématu systému 8
→ Max. tepelný zásobník 1: °C	Nastavení maximální teploty vody v zásobníku. Solární okruh zastaví nabíjení zásobníku, jakmile je dosaženo maximální teploty vody v zásobníku. Nastavení z výroby: 75 °C

MENU → NASTAVENÍ → Úroveň pro instalatéry → Konfigurace systému	
→ Solární okruh	
→ Teplota kolektoru: °C	
→ Solární čerpadlo:	
→ Čidlo měření zisku: °C	
→ Průtoč. množ. solární:	Zadání průtočného množství k výpočtu solárního zisku. V případě nainstalované solární čerpadlové skupiny systémový regulátor ignoruje zadanou hodnotu a používá průtočné množství dodávané solární čerpadlovou skupinou. Hodnota 0 znamená automatické zjišťování průtočného množství. Nastavení z výroby: <b>Auto</b>
→ Kick solárního čerpadla:	Urychlené zjištění teploty kolektoru. Při aktivované funkci se solární čerpadlo na krátkou dobu zapne a ohřívá solární (nemrznoucí) kapalina se rychleji přepraví k místu měření. Nastavení z výroby: <b>Vyp</b>
→ Ochrán. funkce sol. okruhu: °C	Nastavení maximální teploty, která se v solárním okruhu nesmí překročit. Při překročení maximální teploty u senzoru kolektoru se solární čerpadlo vypne za účelem ochrany solárního okruhu proti přehřátí. Nastavení z výroby: 130 °C
→ Min. teplota kolektoru: °C	Nastavení minimální teploty kolektoru, která je nezbytná pro spínací diferenci solárního nabíjení. Regulace podle rozdílu teplot se může zahájit teprve tehdy, když je dosaženo minimální teploty kolektoru. Nastavení z výroby: 20 °C
→ Doba odvodušnění: min	Nastavení časového období, během kterého se solární okruh odvodušňuje. Systémový regulátor ukončí funkci, když uplyne zadaná doba odvodušnění, funkce ochrany solárního okruhu je aktivní nebo je překročena maximální teplota zásobníku. Nastavení z výroby: 0 min
→ Aktuální průtok: l/min	Aktuální průtočné množství solární čerpadlové skupiny
→ Solární zásobník 1	
→ Spínací diference: K	Nastavení hodnoty diference pro zahájení solárního nabíjení. Jestliže je teplotní diference mezi teplotním čidlem zásobníku dole a teplotním čidlem kolektoru vyšší než nastavená hodnota diference a nastavená minimální teplota kolektoru, zahájí se nabíjení zásobníku. Hodnotu rozdílu lze stanovit samostatně pro dva připojené solární zásobníky. Nastavení z výroby: 12 K
→ Vypínací diference: K	Nastavení hodnoty diference pro zastavení solárního nabíjení. Jestliže je teplotní diference mezi teplotním čidlem zásobníku dole a teplotním čidlem kolektoru nižší než nastavená hodnota diference nebo jestliže je teplota kolektoru nižší než nastavená minimální teplota kolektoru, zastaví se nabíjení zásobníku. Hodnota vypínací diference musí být nejméně o 1 K menší než nastavená hodnota hodnoty spínací diference. Nastavení z výroby: 5 K
→ Maximální teplota: °C	Nastavení maximální teploty nabíjení zásobníku pro ochranu zásobníku. Jestliže je teplota na teplotním čidle zásobníku dole vyšší než nastavená maximální teplota nabíjení zásobníku, solární ohřev se přeruší. Solární ohřev je znovu uvolněn až poté, kdy teplota na teplotním čidle zásobníku dole poklesla o 1,5 až 9 K v závislosti na maximální teplotě. Nastavená maximální teplota nesmí překročit maximálně přípustnou teplotu v zásobníku. Nastavení z výroby: 75 °C
→ Solární zásobník, dolní: °C	
→ 2. Regulace dle rozdílu teplot	
→ Spínací diference: K	Nastavení hodnoty diference pro zahájení regulace podle rozdílu teplot, jako např. u solární podpory vytápění. Jestliže je teplotní diference mezi senzorem regulace podle rozdílu teplot 1 a senzorem regulace podle rozdílu teplot 2 vyšší než nastavená spínací diference a nastavená minimální teplota na senzoru regulace podle rozdílu teplot 1, zahájí se regulace podle rozdílu teplot. Nastavení z výroby: 12 K
→ Vypínací diference: K	Nastavení hodnoty diference pro zastavení regulace podle rozdílu teplot, jako např. u solární podpory vytápění. Jestliže je teplotní diference mezi senzorem regulace podle rozdílu teplot 1 a senzorem regulace podle rozdílu teplot 2 nižší než nastavená vypínací diference a nastavená maximální teplota na senzoru regulace podle rozdílu teplot 2, zastaví se regulace podle rozdílu teplot. Nastavení z výroby: 5 K
→ Minimální teplota: °C	Nastavení minimální teploty pro zahájení regulace podle rozdílu teplot. Nastavení z výroby: 0 °C



MENU → NASTAVENÍ → Úroveň pro instalatéry → Konfigurace systému	
→ <b>Maximální teplota: °C</b>	Nastavení maximální teploty pro zastavení regulace podle rozdílu teplot. Nastavení z výroby: 99 °C
→ <b>Senzor TD 1: °C</b>	
→ <b>Senzor TD 2: °C</b>	
→ <b>Výstup TD:</b>	
→ <b>Profil vysoušení potěru</b>	Nastavení požadované výstupní teploty na den v souladu se stavebními předpisy

### 3 -- Elektroinstalace, montáž

Elektroinstalaci smí provádět pouze specializovaný elektrikář.

Topný systém se musí odstavit z provozu, než se na něm začnou vykonávat jakékoli práce.

#### 3.1 Výběr vedení

- ▶ Pro vedení síťového napětí nepoužívejte pružná vedení.
- ▶ Pro vedení síťového napětí používejte plášťová vedení.

#### Průřez vedení

Sběrníkové vedení eBUS (jemné, pružné měděné vodiče)	0,75 ... 1,5 mm <sup>2</sup>
Sběrníkové vedení eBUS (jednovodičové měděné)	1,0 ... 1,5 mm <sup>2</sup>
Vedení čidla (jemné, pružné měděné vodiče)	0,75 ... 1,5 mm <sup>2</sup>
Vedení čidla (jednovodičové měděné)	1,0 ... 1,5 mm <sup>2</sup>

#### Délka vedení

Vedení čidel	≤ 50 m
Vedení sběrnice	≤ 125 m

#### 3.2 Připojení systémového regulátoru k větracímu zařízení

1. Připojte systémový regulátor k větracímu zařízení podle popisu v návodu k instalaci větracího zařízení.

**Podmínka:** Větrací zařízení bez VR 32 připojené ke sběrnici eBUS, Větrací zařízení bez zdroje tepla sběrnice eBUS

- ▶ Připojte vedení eBUS ke svorkám eBUS v nástěnné patici systémového regulátoru.
- ▶ Připojte vedení eBUS ke svorkám eBUS větracího zařízení.

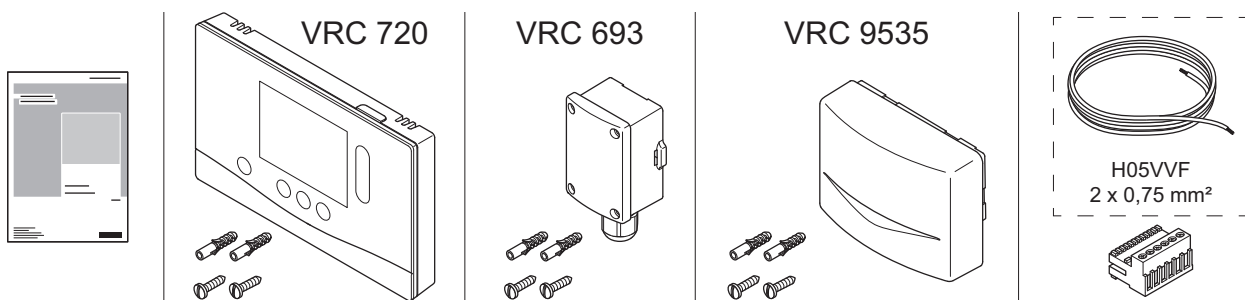
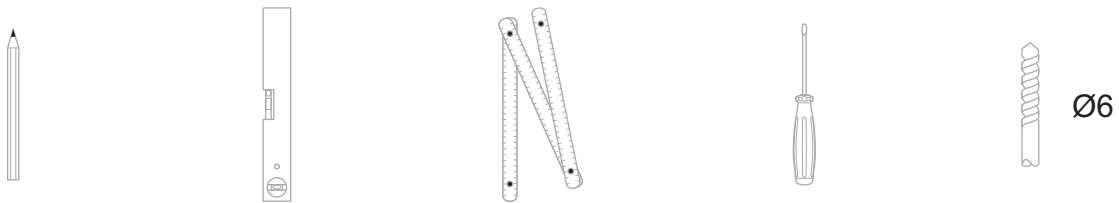
**Podmínka:** Větrací zařízení s VR 32 připojené ke sběrnici eBUS, Větrací zařízení s až 2 zdroji tepla sběrnice eBUS

- ▶ Připojte vedení eBUS ke svorkám eBUS v nástěnné patici systémového regulátoru.
- ▶ Připojte vedení eBUS ke sběrnici eBUS zdroje tepla.
- ▶ Nastavte eBUS modul VR 32 ve větracím zařízení na polohu adresy 3.

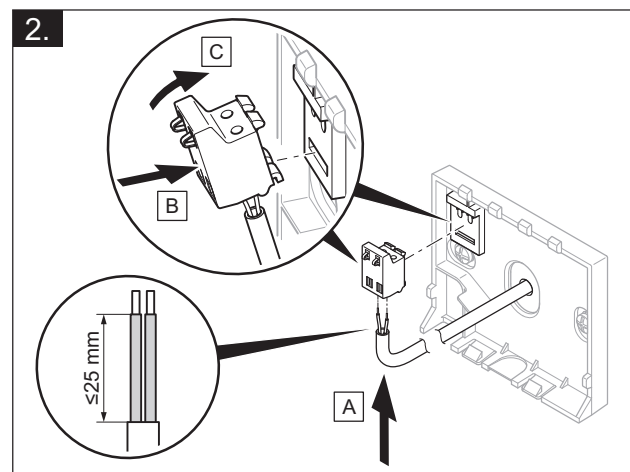
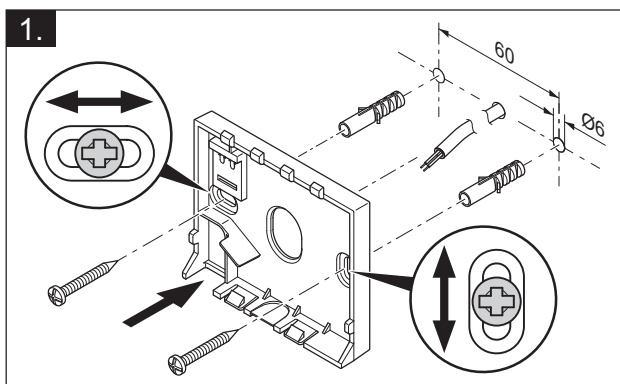
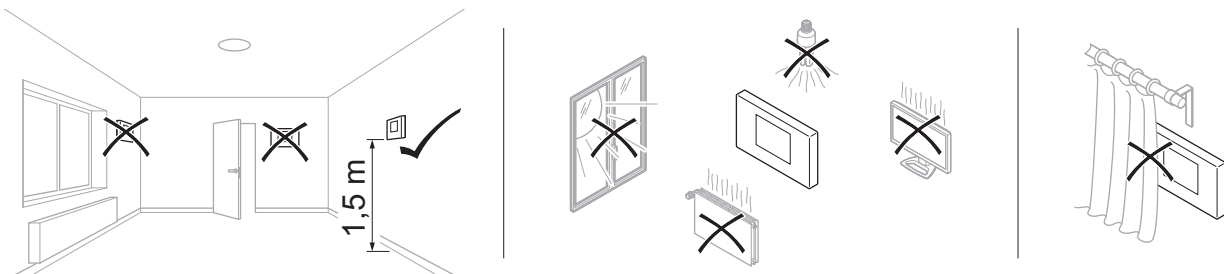
**Podmínka:** Větrací zařízení s VR 32 připojené ke sběrnici eBUS, Větrací zařízení s více než 2 zdroji tepla sběrnice eBUS

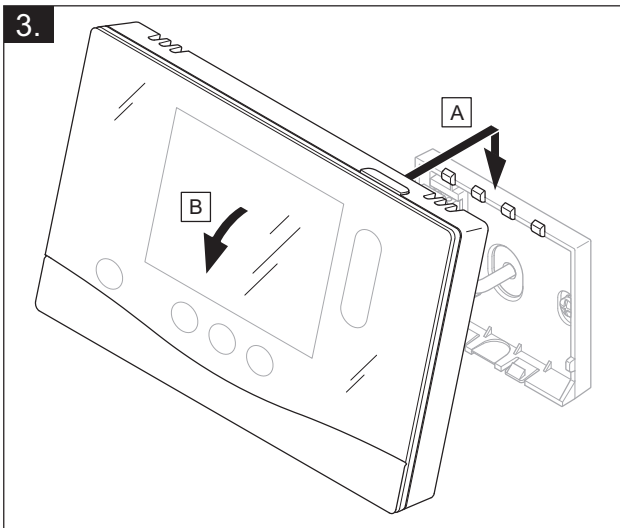
- ▶ Připojte vedení eBUS ke svorkám eBUS v nástěnné patici systémového regulátoru.
- ▶ Vedení eBUS připojte ke společné sběrnici eBUS zdroje tepla.
- ▶ Zjistěte nejvyšší obsazenou pozici na přepínačích adres VR 32 připojených zdrojů tepla.
- ▶ Nastavte přepínač adres VR 32 ve větracím zařízení na nejbližší vyšší pozici.

### 3.3 Montáž systémového regulátoru a venkovního čidla

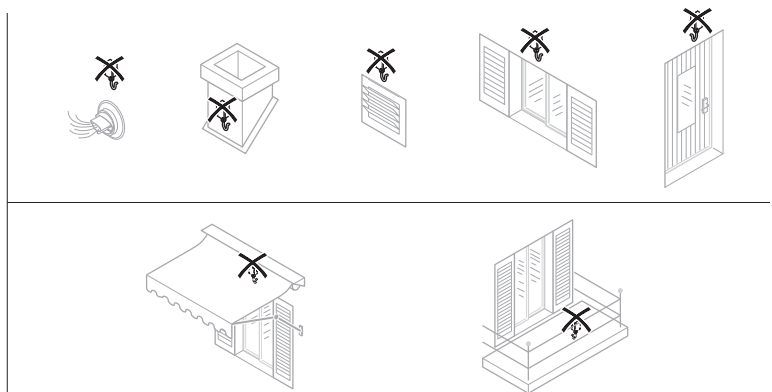
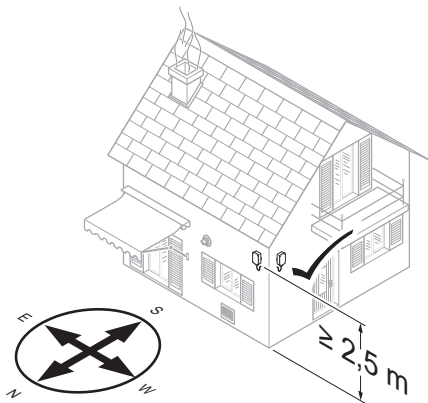


VRC 720

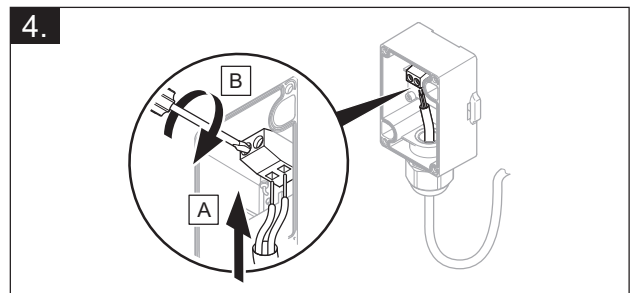
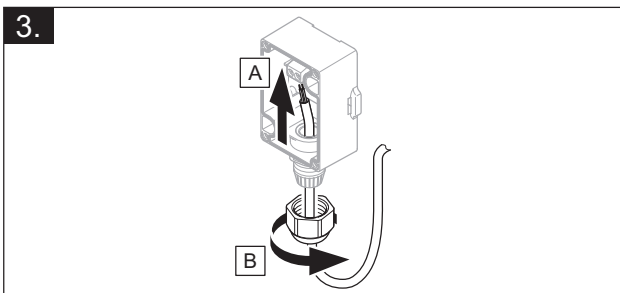
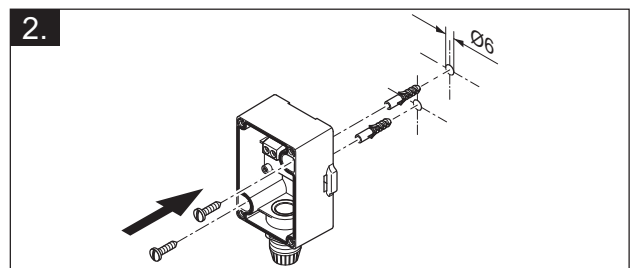
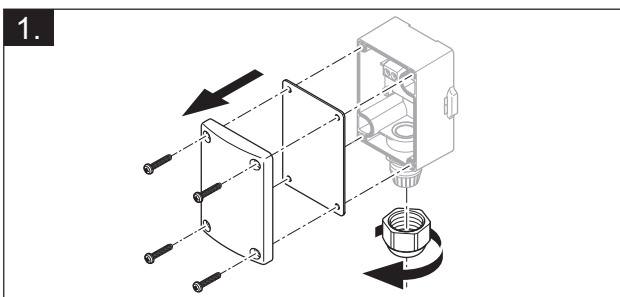


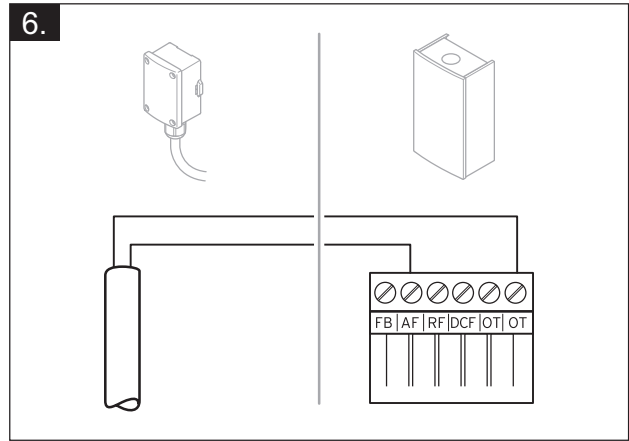
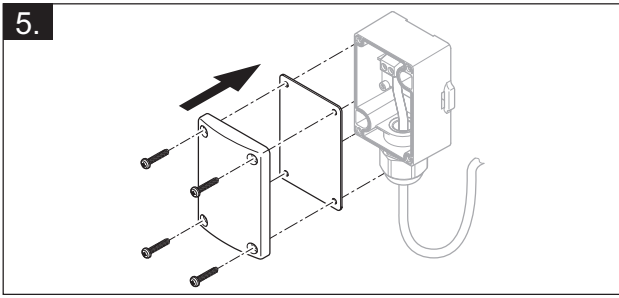


VRC 693, VRC 9535

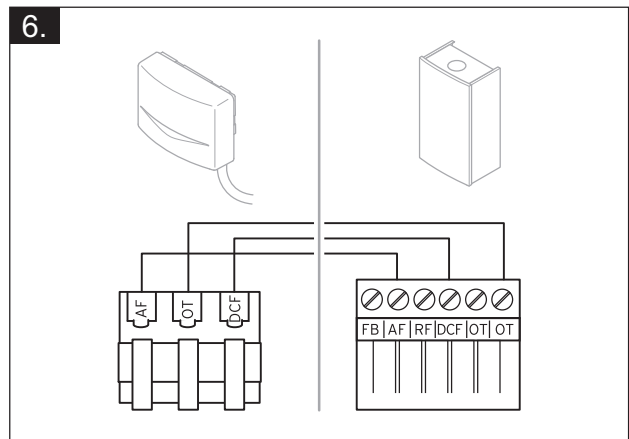
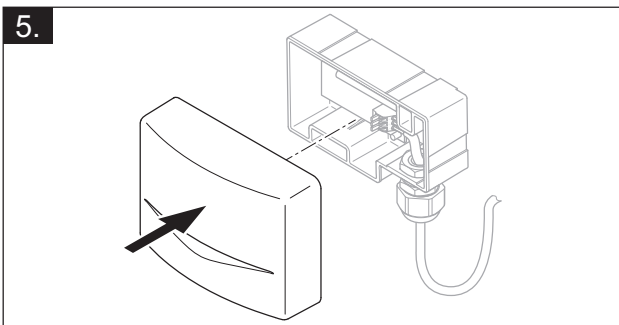
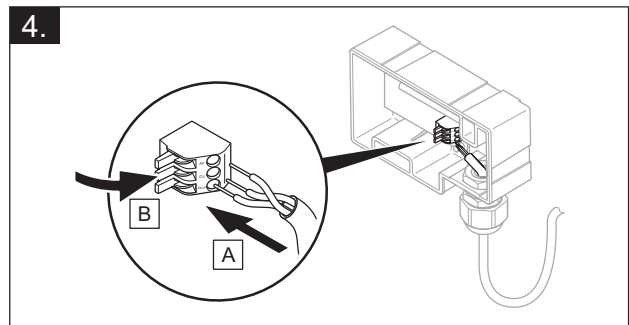
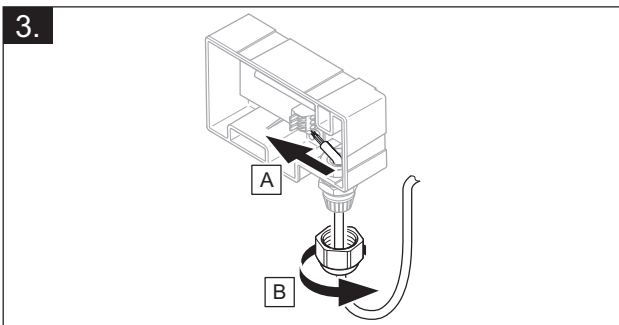
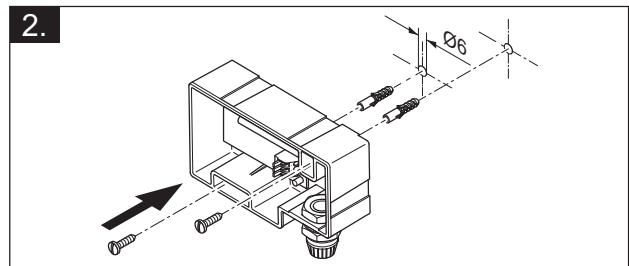
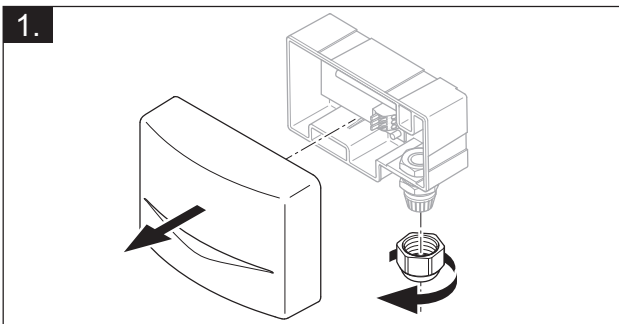


VRC 693



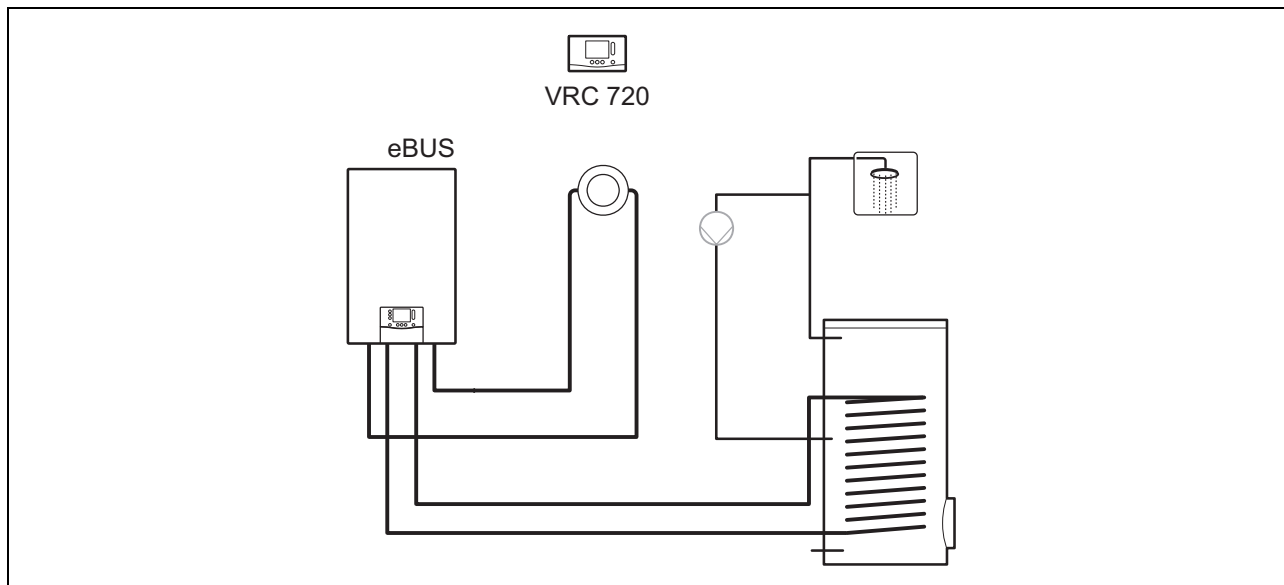


VRC 9535 



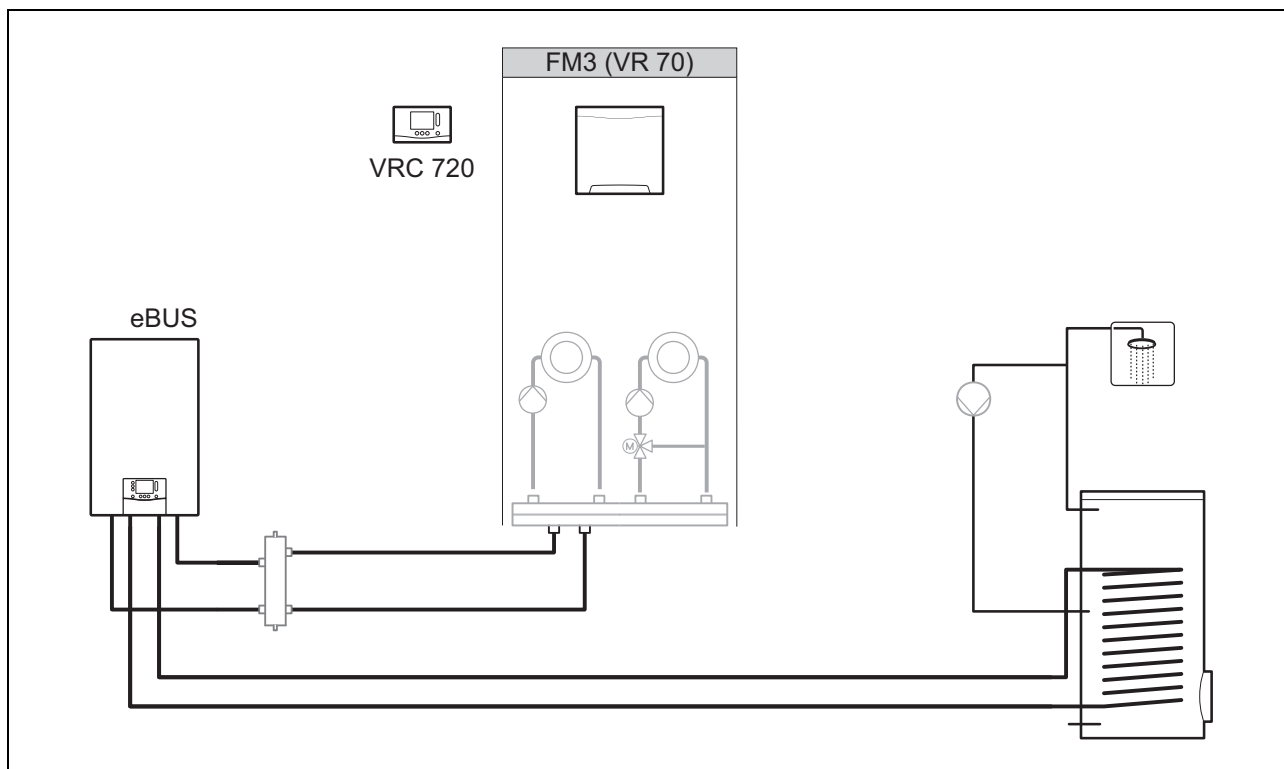
## 4 -- Použití funkčních modulů, systémové schéma, uvedení do provozu

### 4.1 Systém bez funkčních modulů



Jednoduché systémy s jedním přímým topným okruhem nevyžadují žádný funkční modul.

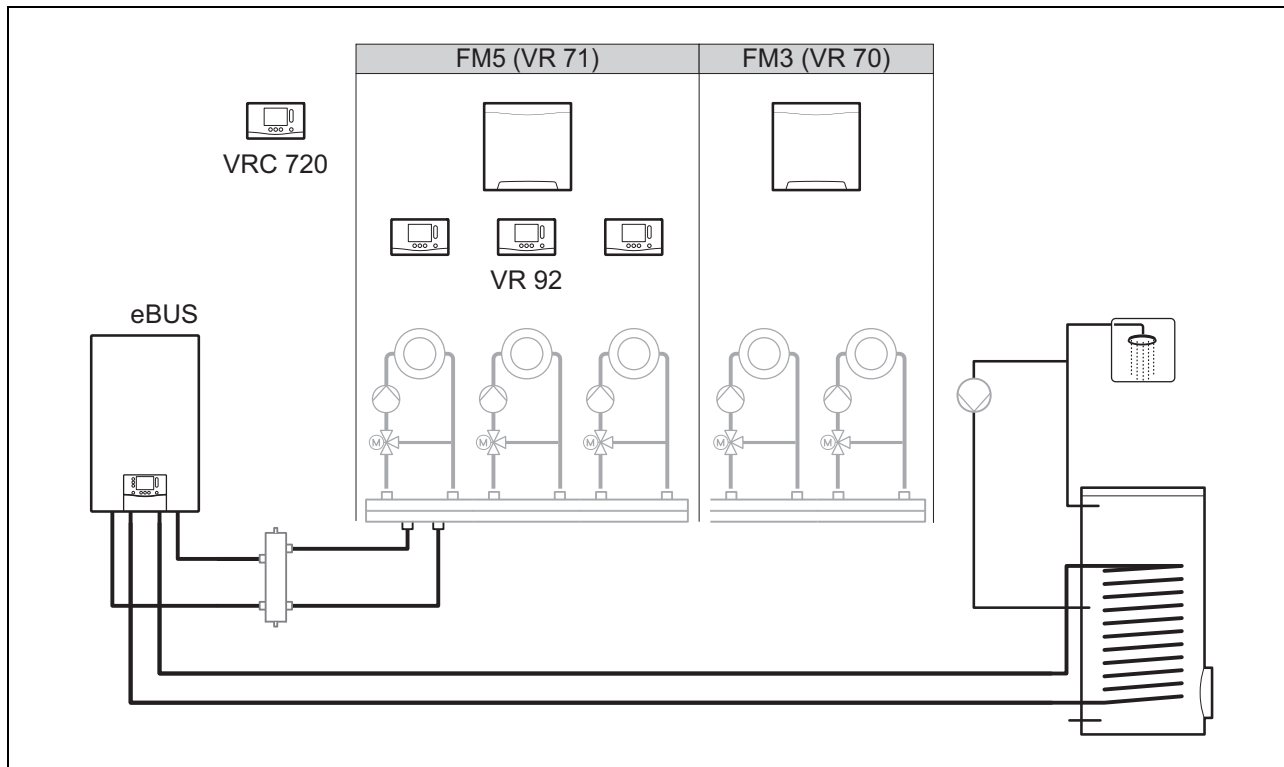
### 4.2 Systém s funkčním modulem FM3



Systémy se dvěma topnými okruhy, které se musí regulovat odděleně, vyžadují funkční modul FM3.

Systém nelze rozšířit o dálkové ovládání **VR 92**.

### 4.3 Systém s funkčními moduly FM5 a FM3



Systémy s více než 2 smíšenými topnými okruhy vyžadují funkční modul FM5.

Systém může zahrnovat:

- maximálně 1 funkční modul FM5
- maximálně 3 funkční moduly FM3, kromě funkčního modulu FM5
- maximálně 4 dálková ovládní **VR 92**, které lze zabudovat do každého topného okruhu
- maximálně 9 topných okruhů, kterých dosáhnete s 1 funkčním modulem FM5 a 3 funkčními moduly FM3

### 4.4 Možnost použití funkčních modulů

#### 4.4.1 Funkční modul FM5

Každá konfigurace odpovídá definovanému obsazení přívodů funkčního modulu FM5 (→ Kapitola 4.5).

Konfigurace	Vlastnost systému	smíšené topné okruhy
1	Solární podpora vytápění nebo ohřevu teplé vody se 2 solárními zásobníky	max. 2
2	Solární podpora vytápění nebo ohřevu teplé vody s 1 solárním zásobníkem	max. 3
3	3 smíšené topné okruhy	max. 3
6	Multifunkční zásobník <b>allSTOR</b> a jednotka k ohřevu teplé vody	max. 3

#### 4.4.2 Funkční modul FM3

S jedním nainstalovaným funkčním modulem FM3 systém disponuje jedním smíšeným a jedním nesmíšeným topným okruhem.

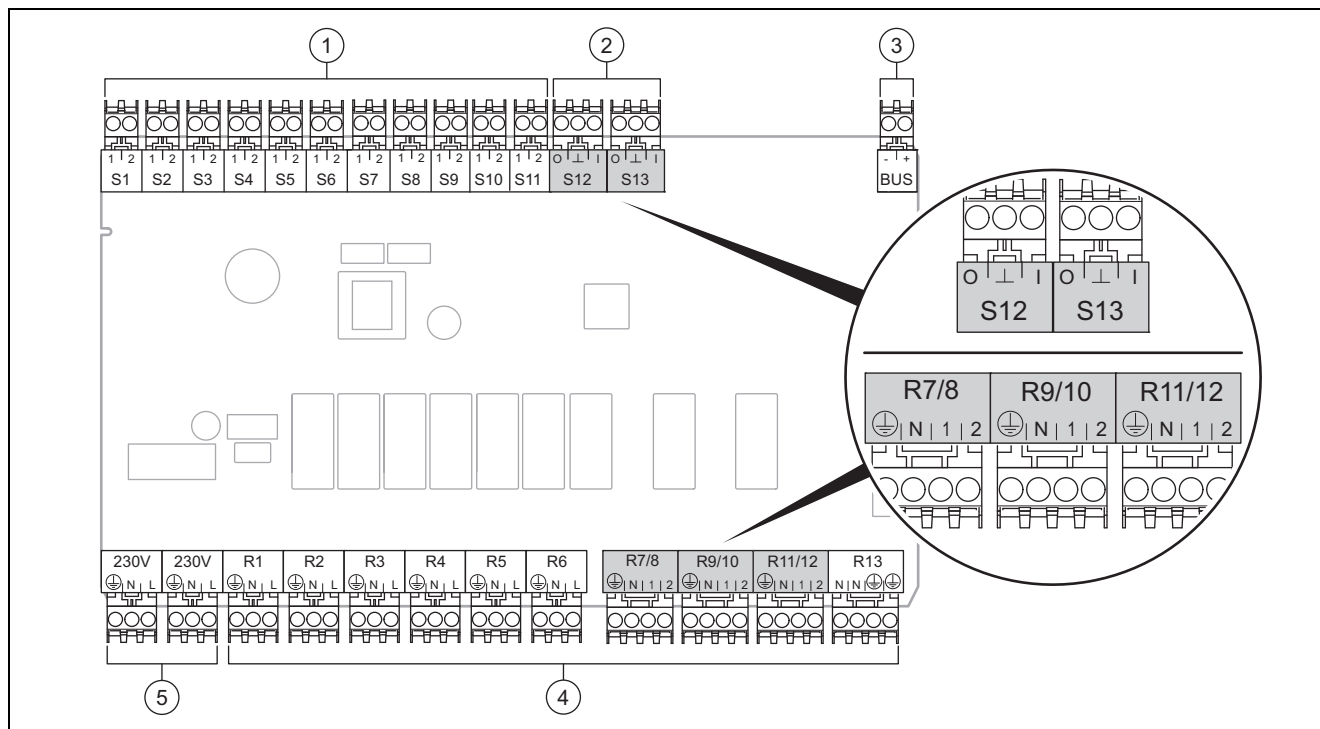
Možná konfigurace (FM3) odpovídá definovanému obsazení přívodů funkčního modulu FM3 (→ Kapitola 4.6).

### 4.4.3 Funkční moduly FM3 a FM5

Jsou-li v systému instalovány funkční moduly FM3 a FM5, rozšiřuje každý dodatečně instalovaný funkční modul FM3 systém o dva smíšené topné okruhy.

Možná konfigurace (FM3+FM5) odpovídá definovanému obsazení přívodů funkčního modulu FM3 (→ Kapitola 4.6).

### 4.5 Obsazení přívodů funkční modul FM5



- |   |                        |   |                      |
|---|------------------------|---|----------------------|
| 1 | Svorky senzoru – vstup | 4 | Svorky relé – výstup |
| 2 | Signální svorky        | 5 | Síťové připojení     |
| 3 | Svorka eBUS            |   |                      |
- Při připojování dbejte na správnou polaritu!

Svorky senzoru S6 až S11: také možnost připojení externích regulátorů

Signální svorky S12, S13: I = vstup, O = výstup

Výstup směšovače R7/8, R9/10, R11/12: 1 = otevřený, 2 = zavřený

Kontakty externích vstupů zkonfigurujte v systémovém regulátoru.

- **Otevř., deakt.:** Kontakty rozpojené, bez požadavku na vytápění
- **Můstek, deakt.:** Kontakty sepnuté, bez požadavku na vytápění

Konfigu- race	R1	R2	R3	R4	R5	R6	R7/R8	R9/R10	R11/R12	R13
1	3f1	3f2	9gSolar	MA	3j	3c/9e	9k1op/ 9k1cl	9k2op/ 9k2cl	–	–
2	3f1	3f2	3f3	MA	3j	3c/9e	9k1op/ 9k1cl	9k2op/ 9k2cl	9k3op/ 9k3cl	–
3	3f1	3f2	3f3	MA	–	3c/9e	9k1op/ 9k1cl	9k2op/ 9k2cl	9k3op/ 9k3cl	–
6	3f1	3f2	3f3	MA	9gSolar	3c/9e	9k1op/ 9k1cl	9k2op/ 9k2cl	9k3op/ 9k3cl	–

Konfigu- race	S1	S2	S3	S4	S5	S6	S7	S8	S9	S10	S11	S12	S13
1	SysFlow	FS1	FS2	DHW Bt2	DHW	DHWBt	COL	Solar yield	DEM2	TD1	TD2	PWM	–
2	SysFlow	FS1	FS2	FS3	DHW	DHWBt	COL	Solar yield	–	TD1	TD2	PWM	–
3	SysFlow	FS1	FS2	FS3	BufBt	DEM1	DEM2	DEM3	DHW	–	–	–	–
6	SysFlow	FS1	FS2	FS3	BufBt	BufBtCH	BufTop DHW	BufBt DHW	DEM1	DEM2	DEM3	–	–

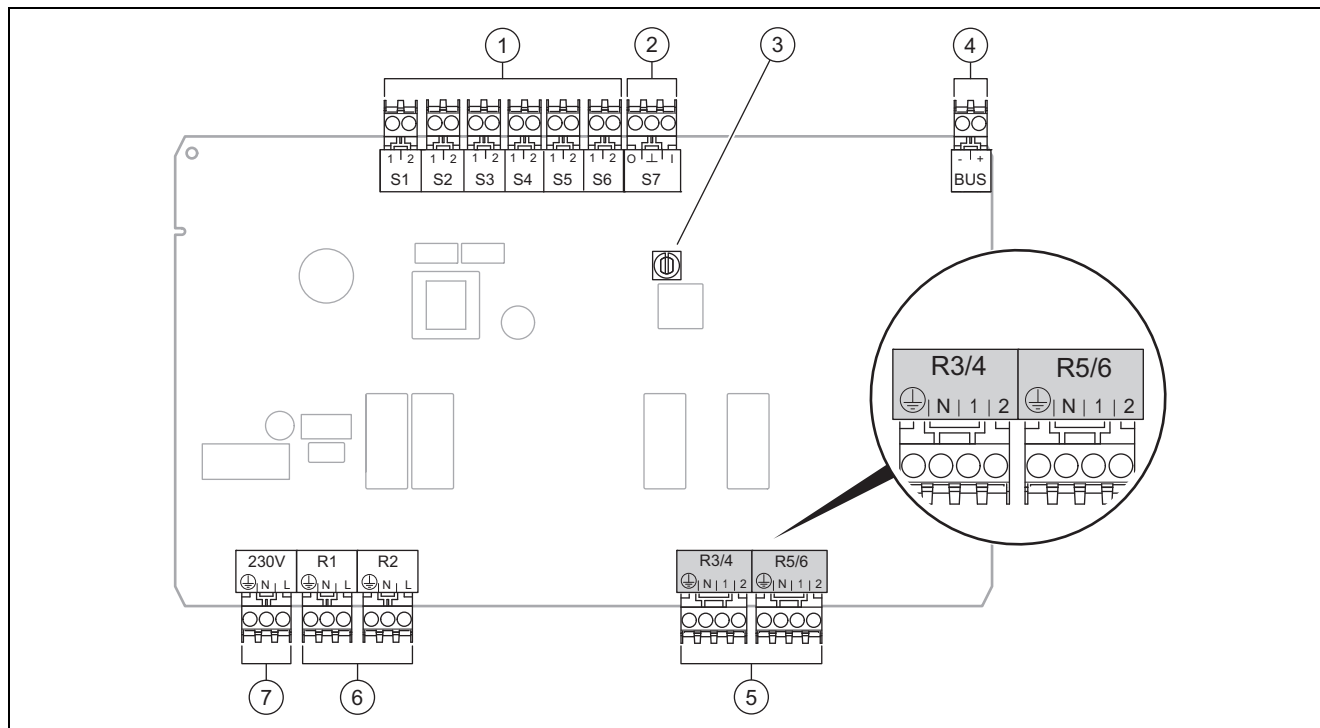


Význam zkratk (→ Kapitola 4.9.1)

### Obsazení snímačů

Konfigurace	S1	S2	S3	S4	S5	S6	S7	S8	S9	S10	S11	S12	S13
1	VR 10	VR 10	VR 10	VR 10	VR 10	VR 10	VR 11	VR 10	-	VR 10	VR 10	-	-
2	VR 10	VR 10	VR 10	VR 10	VR 10	VR 10	VR 11	VR 10	-	VR 10	VR 10	-	-
3	VR 10	VR 10	VR 10	VR 10	VR 10	-	-	-	VR 10	VR 10	-	-	-
6	VR 10	VR 10	VR 10	VR 10	VR 10	VR 10	VR 10	VR 10	-	-	-	VR 10	-

### 4.6 Obsazení přívodů funkční modul FM3



- |   |                        |   |                      |
|---|------------------------|---|----------------------|
| 1 | Svorky senzoru – vstup | 5 | Výstup směšovače     |
| 2 | Signální svorka        | 6 | Svorky relé – výstup |
| 3 | Přepínač adres         | 7 | Síťové připojení     |
| 4 | Svorka eBUS            |   |                      |

Svorky senzoru S2, S3: také možnost připojení externích regulátorů

Výstup směšovače R3/4, R5/6: 1 = otevřený, 2 = zavřený

Kontakty externích vstupů zkonfigurujte v systémovém regulátoru.

- **Otevř., deakt.:** Kontakty rozpojené, bez požadavku na vytápění
- **Můstek, deakt.:** Kontakty sepnuté, bez požadavku na vytápění

Konfigurace	R1	R2	R3/R4	R5/R6	S1	S2	S3	S4	S5	S6	S7
FM3+FM5	3fa	3fb	9kaop/ 9kacl	9kbop/ 9kbcl	-	DEMa	DEMb	-	FSa	FSb	-
FM3	3f1	3f2	MA	9k2op/ 9k2cl	BufBt/ DHW	DEM1	DEM2	-	SysFlow	FS2	-

Význam zkratk (→ Kapitola 4.9.1)

### Obsazení snímačů

Konfigurace	S1	S2	S3	S4	S5	S6	S7
FM3+FM5	-	-	-	-	VR 10	VR 10	-
FM3	VR 10	-	-	-	VR 10	VR 10	-

## 4.7 Nastavení kódu schématu systému

Systémy jsou seskupeny hrubě podle připojených komponent systému. Každé seskupení obdrží svůj kód schématu systému, který musíte zadat do systémového regulátoru ve funkci **Kód systém. schématu**. Systémový regulátor potřebuje kód schématu systému pro uvolňování systémově podmíněných funkcí.

### 4.7.1 Plynový nebo olejový kotel jako samostatné zařízení

Vlastnost systému	Kód systém. schématu:
Zásobníkový systém <b>allSTOR</b> vč. jednotky k ohřevu teplé vody	1
Kotle k vytápění se solární podporou ohřevu teplé vody	1
všechny kotle k vytápění bez solárního systému – Teplotní čidlo zásobníku teplé vody připojit ke kotli k vytápění	1
Výjimky:	
Kotle k vytápění bez solárního systému – Teplotní čidlo zásobníku teplé vody připojit k funkčnímu modulu	2 <sup>1)</sup>
Kotle k vytápění se solární podporou vytápění a ohřevu teplé vody	2 <sup>1)</sup>
1) Nepoužívejte integrovaný trojcestný přepínací ventil kotle k vytápění <b>ecoTEC VC</b> (trvale nastavená poloha: topný provoz).	

### 4.7.2 Kaskáda s plynovými nebo olejovými kotli

Možnost maximálně 7 kotlů k vytápění

Od 2. kotle k vytápění se kotle připojují přes **VR 32** (adresa 2–7).

Vlastnost systému	Kód systém. schématu:
Ohřev teplé vody prostřednictvím zvoleného kotle k vytápění (oddělené zapojení) – Ohřev teplé vody prostřednictvím kotle k vytápění s nejvyšší adresou – Teplotní čidlo zásobníku teplé vody připojit k tomuto kotli k vytápění	1
Ohřev teplé vody prostřednictvím celé kaskády (bez odděleného zapojení) – Teplotní čidlo zásobníku teplé vody připojit k funkčnímu modulu FM5	2 <sup>1)</sup>
Zásobníkový systém <b>allSTOR</b> vč. jednotky k ohřevu teplé vody	2 <sup>1)</sup>
1) Nepoužívejte integrovaný trojcestný přepínací ventil kotle k vytápění <b>ecoTEC VC</b> (trvale nastavená poloha: topný provoz).	

### 4.7.3 Tepelné čerpadlo jako samostatné zařízení (monoenergetické)

S topnou tyčí ve výstupním potrubí jako přídavný kotel

Vlastnost systému	Kód systém. schématu:	
	bez výměníku tepla <sup>1)</sup>	s výměníkem tepla <sup>1)</sup>
bez solárního systému – Teplotní čidlo zásobníku teplé vody připojit k regulačnímu modulu tepelného čerpadla, resp. k tepelnému čerpadlu	8	11
se solární podporou ohřevu teplé vody	8	11
Zásobníkový systém <b>allSTOR</b> vč. jednotky k ohřevu teplé vody	8	16
1) např. <b>VWZ MWT</b>		

#### 4.7.4 Tepelné čerpadlo jako samostatné zařízení (hybridní)

S externím přídatným kotlem k vytápění

Jeden přídatný kotel k vytápění (s eBUS) se připojuje přes **VR 32** (adresa 2).

Jeden přídatný kotel k vytápění (bez eBUS) se připojí k výstupu tepelného čerpadla, resp. regulačního modulu tepelného čerpadla pro externí přídatný kotel k vytápění.

Vlastnost systému	Kód systém. schématu:	
	bez výměníku tepla <sup>1)</sup>	s výměníkem tepla <sup>1)</sup>
Ohřev teplé vody pouze prostřednictvím přídatného kotle bez funkčního modulu – Teplotní čidlo zásobníku teplé vody připojit k přídatnému kotli (vlastní regulace nabíjení)	8	10
Ohřev teplé vody pouze prostřednictvím přídatného kotle s funkčním modulem – Teplotní čidlo zásobníku teplé vody připojit k přídatnému kotli (vlastní regulace nabíjení)	9	10
Ohřev teplé vody prostřednictvím tepelného čerpadla a přídatného kotle – Teplotní čidlo zásobníku teplé vody připojit k funkčnímu modulu FM5 – bez funkčního modulu FM5, teplotní čidlo zásobníku teplé vody připojit k regulačnímu modulu tepelného čerpadla, resp. k tepelnému čerpadlu	16	16
Ohřev teplé vody prostřednictvím tepelného čerpadla a přídatného kotle s bivalentním zásobníkem teplé vody – horní teplotní čidlo zásobníku teplé vody připojit k přídatnému kotli (vlastní regulace nabíjení) – spodní teplotní čidlo zásobníku teplé vody připojit k regulačnímu modulu tepelného čerpadla, resp. k tepelnému čerpadlu	12	13
1) např. <b>VWZ MWT</b>		

#### 4.7.5 Kaskáda s tepelnými čerpadly

Možnost maximálně 7 tepelných čerpadel

S externím přídatným kotlem k vytápění

Od 2. tepelného čerpadla se tepelná čerpadla a příp. regulační moduly tepelných čerpadel připojují přes **VR 32 (B)** (adresa 2–7).

Jeden přídatný kotel k vytápění (s eBUS) se připojuje přes **VR 32** (další volná adresa).

Jeden přídatný kotel k vytápění (bez eBUS) se připojí k výstupu 1. tepelného čerpadla, resp. regulačního modulu tepelného čerpadla pro externí přídatný kotel k vytápění.

Vlastnost systému	Kód systém. schématu:	
	bez výměníku tepla <sup>1)</sup>	s výměníkem tepla <sup>1)</sup>
Ohřev teplé vody pouze prostřednictvím přídatného kotle – Teplotní čidlo zásobníku teplé vody připojit k přídatnému kotli (vlastní regulace nabíjení)	9	–
Ohřev teplé vody prostřednictvím tepelného čerpadla a přídatného kotle – Teplotní čidlo zásobníku teplé vody připojit k funkčnímu modulu FM5	16	16
1) např. <b>VWZ MWT</b>		

#### 4.8 Kombinace systémového schématu a konfigurace funkčních modulů

Pomocí tabulky můžete zkontrolovat vyhledanou kombinaci z kódu systémového schématu a konfigurace funkčních modulů.

Kód systému. schématu:	Systém	bez FM5, bez FM3	s FM3	s FM5						s FM5 + max. 3 FM3
				Konfigurace						
				1	2	1	2	3	6	
Solární ohřev teplé vody			Solární podpora vytápění							
pro konvenční zdroje tepla										
1	Plynový/olejový kotel	x	x <sup>1)</sup>	x	x	–	–	x <sup>1)</sup>	x <sup>1)</sup>	x
	Plynový/olejový kotel, kaskáda	–	–	–	–	–	–	x <sup>1)</sup>	–	x
2	Plynový/olejový kotel	–	x <sup>1)</sup>	–	–	x	x	x <sup>1)</sup>	–	x
	Plynový/olejový kotel, kaskáda	–	–	–	–	–	–	x <sup>1)</sup>	x <sup>1)</sup>	x
pro systémy tepelného čerpadla										
8	monoenergetický systém tepelného čerpadla	x	x <sup>1)</sup>	x	x	–	–	x <sup>1)</sup>	x <sup>1)</sup>	x
	hybridní systém	x	–	–	–	–	–	–	–	–
9	hybridní systém	–	x <sup>1)</sup>	–	–	–	–	x <sup>1)</sup>	–	x
	kaskáda z tepelných čerpadel	–	–	–	–	–	–	x <sup>1)</sup>	–	x
10	monoenergetický systém tepelného čerpadla s tepelným výměníkem <sup>2)</sup>	x	x <sup>1)</sup>	–	–	–	–	x <sup>1)</sup>	–	x
	hybridní systém s tepelným výměníkem <sup>2)</sup>	x	x <sup>1)</sup>	–	–	–	–	x <sup>1)</sup>	–	x
11	monoenergetický systém tepelného čerpadla s tepelným výměníkem <sup>2)</sup>	x	x <sup>1)</sup>	x	x	–	–	x <sup>1)</sup>	–	x
12	hybridní systém	x	x <sup>1)</sup>	–	–	–	–	x <sup>1)</sup>	–	x
13	hybridní systém s tepelným výměníkem <sup>2)</sup>	–	x <sup>1)</sup>	–	–	–	–	x <sup>1)</sup>	–	x
16	hybridní systém s tepelným výměníkem <sup>2)</sup>	–	x <sup>1)</sup>	–	–	–	–	x <sup>1)</sup>	x <sup>1)</sup>	x
	kaskáda z tepelných čerpadel	–	–	–	–	–	–	x <sup>1)</sup>	x <sup>1)</sup>	x
	monoenergetický systém tepelného čerpadla s tepelným výměníkem <sup>2)</sup>	x	x <sup>1)</sup>	–	–	–	–	x <sup>1)</sup>	x <sup>1)</sup>	x
x: kombinace je možná –: kombinace není možná 1) správa zásobníků je možná 2) např. <b>VWZ MWT</b>										

## 4.9 Schéma systému a schéma zapojení

### 4.9.1 Význam zkratk

Zkratka	Význam
1	Zdroj tepla
1a	Záložní kotel teplá voda
1b	Záložní kotel topení
1c	Přídavný kotel teplá voda / topení
2a	Tepelné čerpadlo vzduch/voda
2c	Venkovní jednotka děleného tepelného čerpadla
2d	Vnitřní jednotka děleného tepelného čerpadla
3	Cirkulační čerpadlo zdroj tepla
3a	Oběhové čerpadlo bazénu
3c	Nabíjecí čerpadlo
3e	Cirkulační čerpadlo
3f[x]	Čerpadlo topení
3h	Čerpadlo tepelné dezinfekce
3i	Výměník tepla čerpadlo
3j	Solární čerpadlo
4	Akumulační zásobník
5	Zásobník teplé vody monovalentní
5a	Zásobník teplé vody bivalentní
5e	Hydraulická věž
6	Solární kolektor (termický)
7a	Zařízení k napouštění nemrznoucí směsí do tepelného čerpadla
7b	Solární čerpadlová skupina
7d	Bytová stanice
7f	Hydraulický modul
7g	Modul pro rekuperaci tepla
7h	Modul výměníku tepla
7i	2zónový modul
7j	Sestava čerpadel
8a	Pojistný ventil
8b	Pojistný ventil pitná voda
8c	Bezpečnostní skupina - přípoj pitné vody
8d	Pojistná skupina zdroj tepla
8e	Membránová expanzní nádoba topení
8f	Membránová expanzní nádoba pitné vody
8g	Membránová expanzní nádoba solární systém / nemrznoucí směs
8h	Solární předřadná nádoba
8i	Tepelná pojistka
9a	Ventil regulace samostatné místnosti (termostatický/motorický)
9b	Ventil zóny
9c	Ventil k regulaci větve
9d	Přepouštěcí ventil
9e	Přepínací ventil pitná voda
9f	Přepínací ventil chlazení
9g	Přepínací ventil
9gSolar	Přepínací ventil solární systém

Zkratka	Význam
9h	Napouštěcí a vypouštěcí ventil
9i	Odvzdušňovací ventil
9j	Ventil s krytkou
9k[x]	3cestný směšovač
9l	Trojcestný směšovač chlazení
9n	Termostatický směšovač
9o	Průtokoměr
9p	Kaskádový ventil
10a	Teploměr
10b	Manometr
10c	Zpětný ventil
10d	Odlučovač vzduchu
10e	Filtr s magnetitovým odlučovačem
10f	Nádrž solárního systému / nemrznoucí směsí
10g	Výměník tepla
10h	Hydraulická výhybka
10i	Flexibilní přípoje
11a	Ventilační konvektor
11b	Bazén
12	Systémový regulátor
12a	Dálkové ovládání
12b	Regulační modul tepelného čerpadla
12c	Multifunkční modul 2 ze 7
12d	Funkční modul FM3
12e	Funkční modul FM5
12f	Připojovací skříň
12g	Sběrníkový konektor eBUS
12h	Solární regulátor
12i	Externí regulátor
12j	Oddělovací relé
12k	Termostat maximální teploty
12l	Omezovač teploty zásobníku
12m	Venkovní čidlo
12n	Spínač proudění
12o	Síťový zdroj eBUS
12p	Bezdrátový přijímač
12q	Internetový modul
12r	Regulátor PV
C1/C2	Aktivace nabíjení zásobníku / nabíjení trivalentního akumulčního zásobníku
COL	Teplotní čidlo kolektoru
DEM[x]	Externí požadavek na vytápění pro topný okruh
DHW	Teplotní senzor zásobníku
DHWBt	Teplotní čidlo zásobníku dole (zásobník teplé vody)
DHWBt2	Teplotní čidlo zásobníku (druhý solární zásobník)
EVU	Spínací kontakt provozovatel napájecí sítě
FS[x]	Senzor výstupní teploty topný okruh / bazénový senzor
MA	Multifunkční výstup

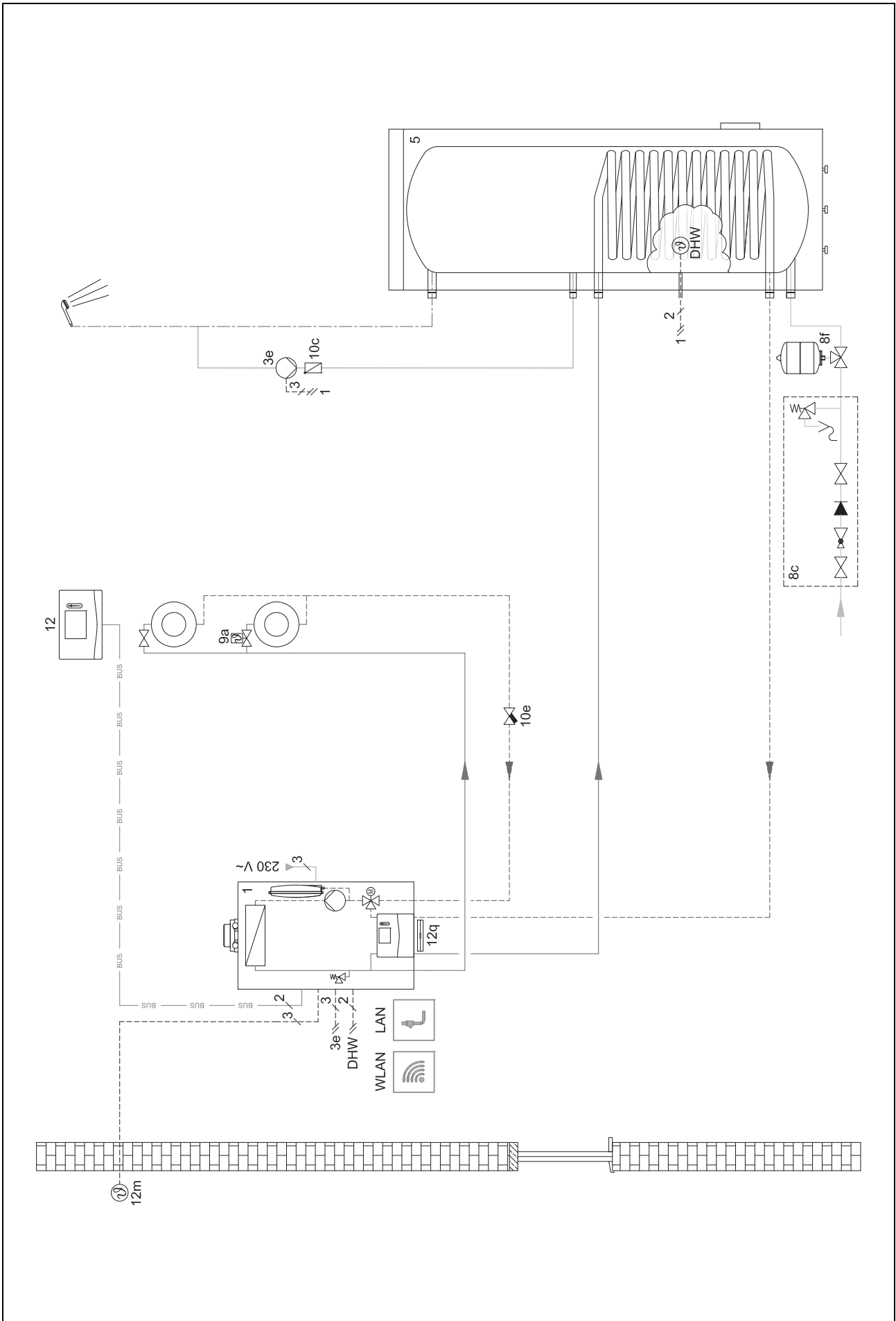
Zkratka	Význam
ME	Multifunkční vstup
PV	Rozhraní k měniči fotovoltaiky
PWM	PWM signál pro čerpadlo
RT	Prostorový termostat
SCA	Signál chlazení
SG	Rozhraní k provozovateli přenosové sítě
Solar yield	Senzor solárního zisku
SysFlow	Senzor systémové teploty
TD1, TD2	Teplotní senzor pro regulaci podle rozdílu teplot
TEL	Spínací vstup k dálkovému ovládní
TR	Jištění se spínacím stacionárním kotlem k vytápění

## 4.9.2 Systémové schéma 0020184677

### 4.9.2.1 Nastavení na systémovém regulátoru

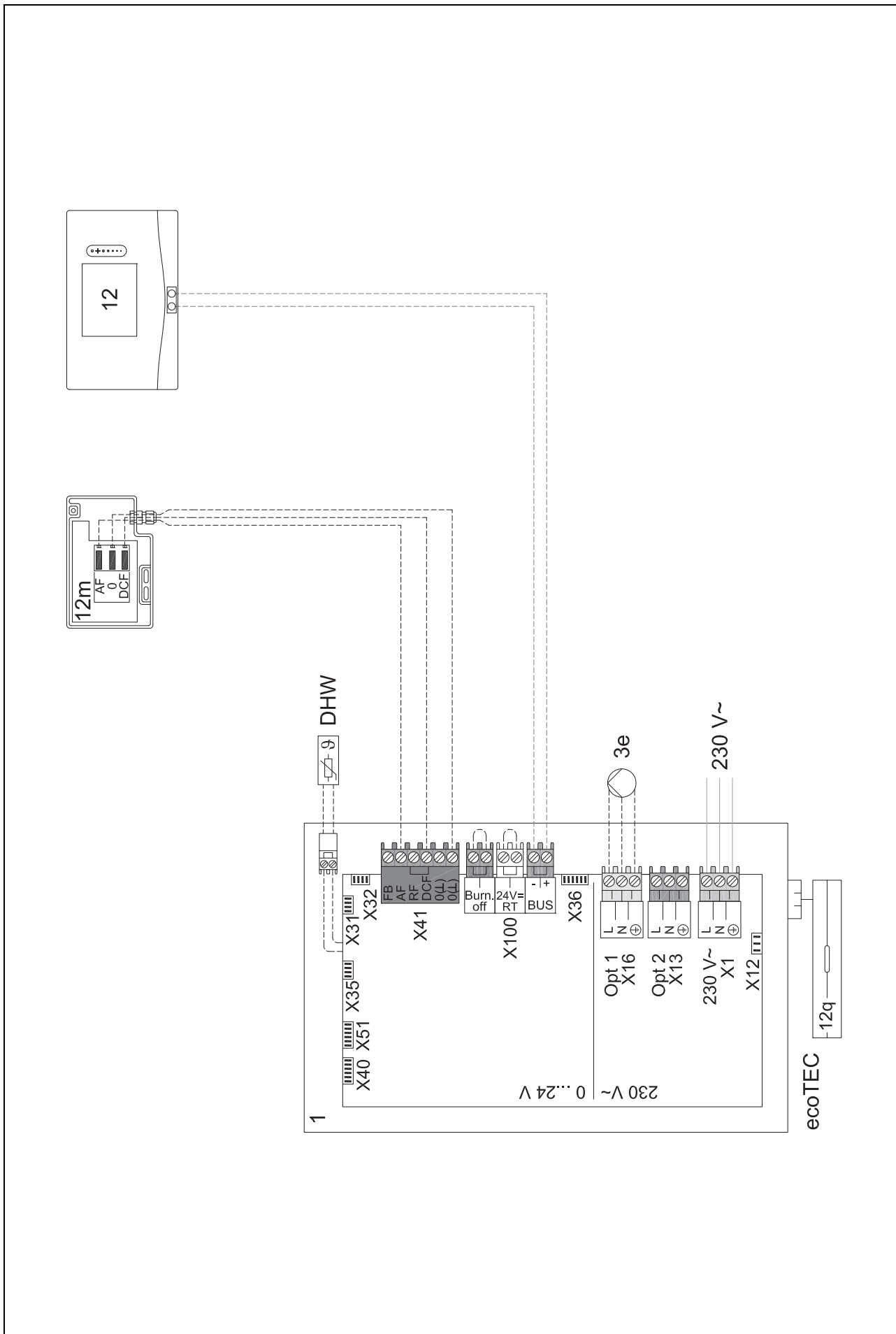
Kód systém. schématu: 1

4.9.2.2 Systémové schéma 0020184677





### 4.9.2.3 Schéma zapojení 0020184677



### **4.9.3 Systémové schéma 0020178440**

#### **4.9.3.1 Nastavení na systémovém regulátoru**

Kód systém. schématu: 1

Konfigurace FM3: 1

MA FM3: Cirkul. čerpadlo

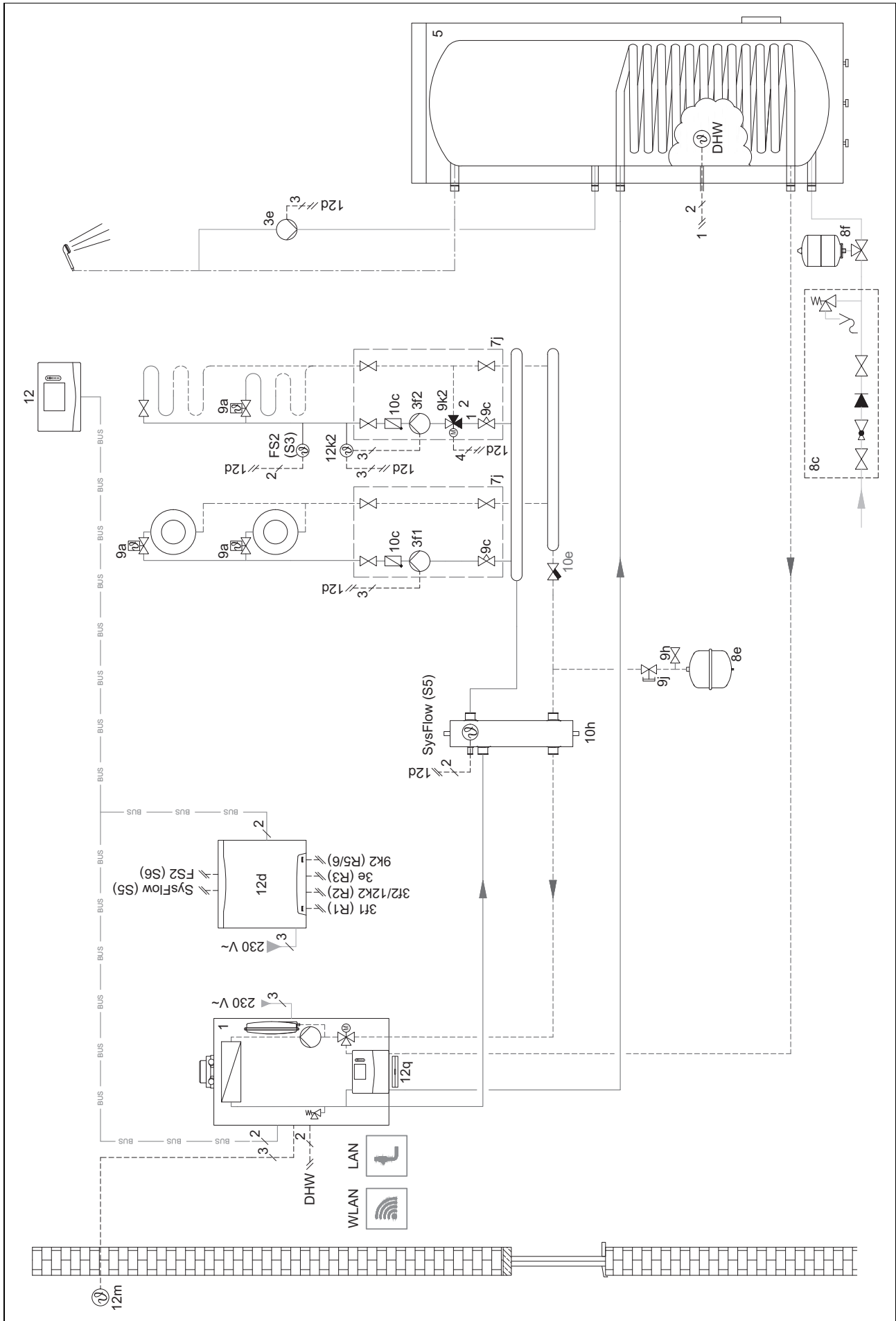
Okruh 1 / Druh okruhu: Topení

Okruh 2 / Druh okruhu: Topení

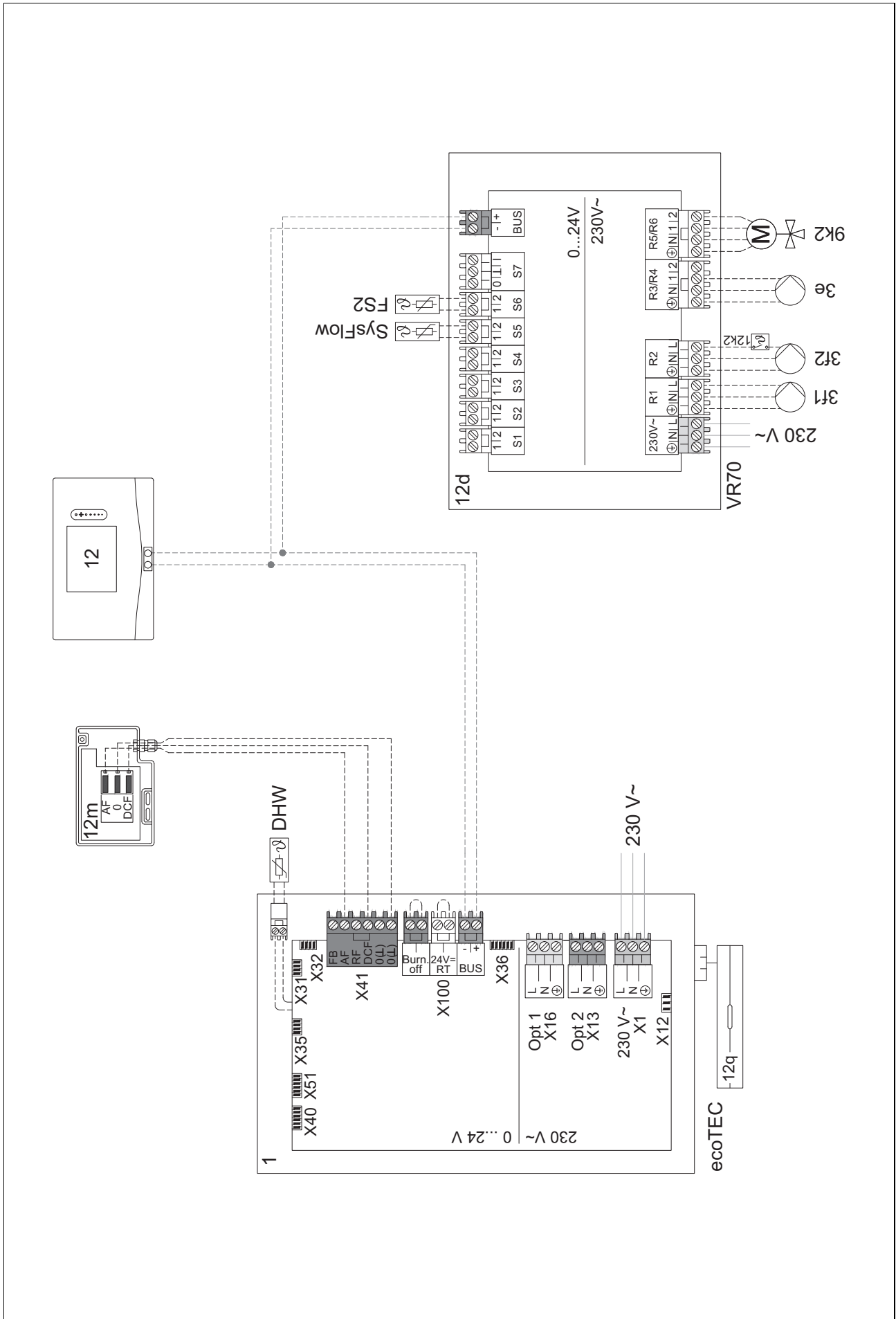
Zóna 1/ Zóna aktivována: Ano

Zóna 2/ Zóna aktivována: Ano

### 4.9.3.2 Systémové schéma 0020178440



### 4.9.3.3 Schéma zapojení 0020178440s



#### **4.9.4 Systémové schéma 0020177912**

##### **4.9.4.1 Zvláštnosti systému**



8: Referenční místnosti bez ventilu regulace teploty samostatné místnosti musí vždy protékat min. 35 % jmenovitého průtočného množství.

##### **4.9.4.2 Nastavení na systémovém regulátoru**

**Kód systém. schématu:** 8

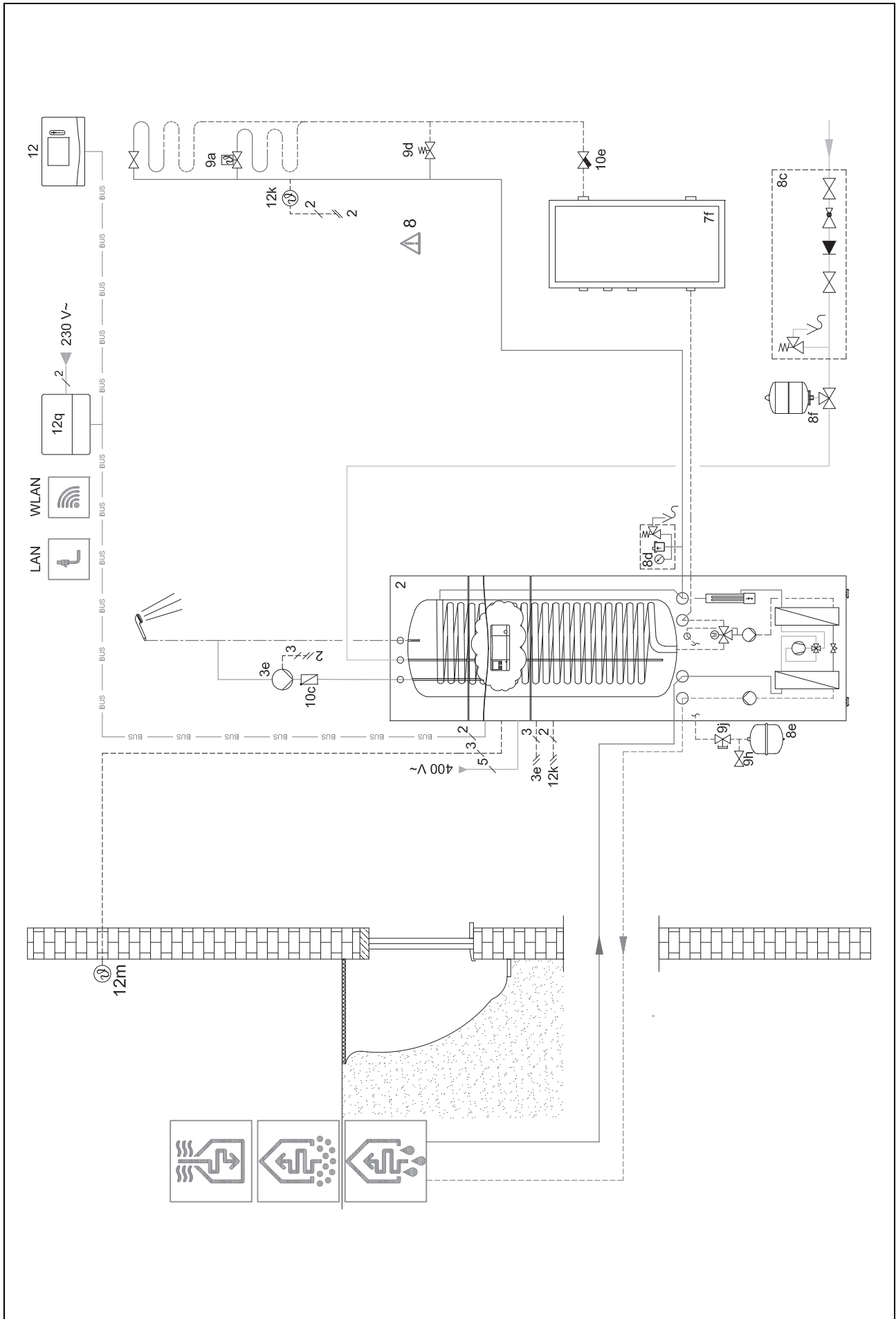
**Okruh 1 / Připojení tepl. místn.:** Aktivní nebo Rozšířeno

**Zóna 1 / Přiřazení zóny:** Regulátor

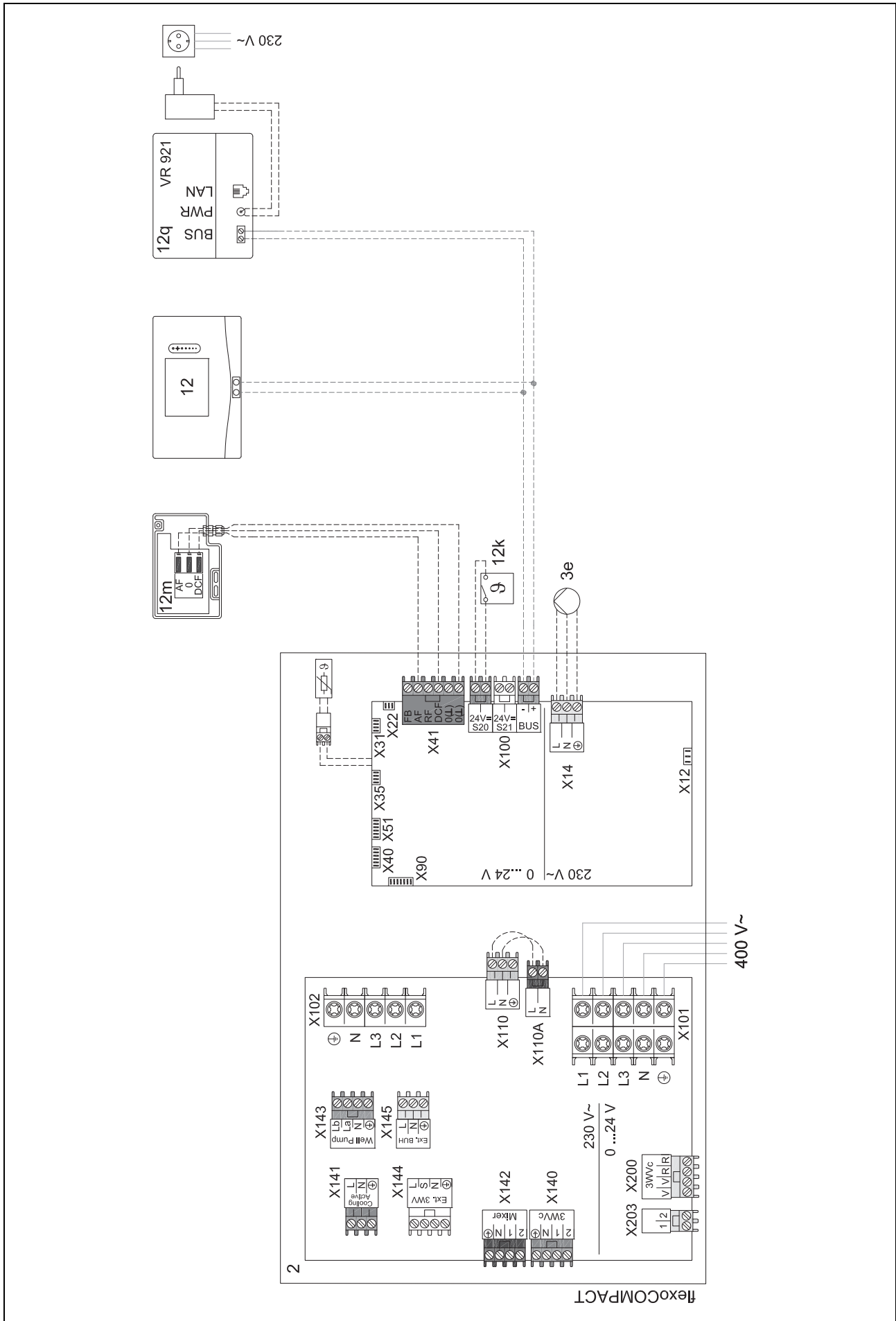
##### **4.9.4.3 Nastavení v tepelném čerpadle**

Technologie chlazení: Bez chlazení

#### 4.9.4.4 Systémové schéma 0020177912



#### 4.9.4.5 Schéma zapojení 0020177912



## 4.9.5 Systémové schéma 0020280010

### 4.9.5.1 Zvláštnosti systému



5: Omezovač teploty vody v zásobníku musí být namontován na vhodném místě, aby bylo zabráněno teplotě vody v zásobníku nad 100 °C.

### 4.9.5.2 Nastavení na systémovém regulátoru

Kód systém. schématu: 1

Konfigurace FM5: 2

MA FM5: Čerp.term.dezinf.

Okruh 1 / Druh okruhu: Topení

Okruh 1 / Připojení tepl. místn.: Aktivní nebo Rozšířeno

Okruh 2 / Druh okruhu: Topení

Okruh 2 / Připojení tepl. místn.: Aktivní nebo Rozšířeno

Okruh 3 / Druh okruhu: Topení

Okruh 3 / Připojení tepl. místn.: Aktivní nebo Rozšířeno

Zóna 1/ Zóna aktivována: Ano

Zóna 1 / Přiřazení zóny: Dálk. ovlád. 1

Zóna 2/ Zóna aktivována: Ano

Zóna 2 / Přiřazení zóny: Dálk. ovlád. 2

Zóna 3/ Zóna aktivována: Ano

Zóna 3 / Přiřazení zóny: Regulátor

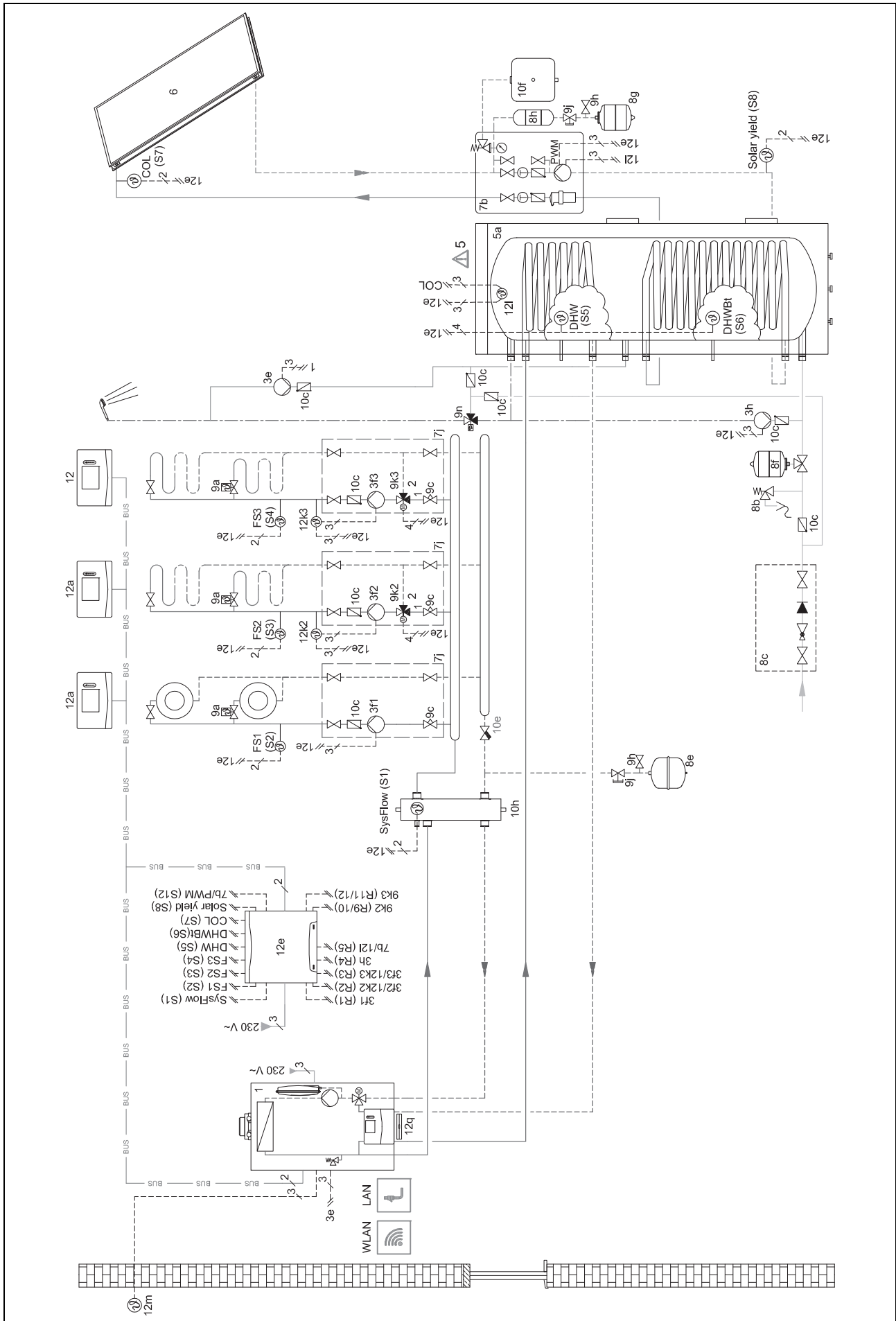
### 4.9.5.3 Nastavení na dálkovém ovládání

Adresa dálkového ovládání: (1): 1

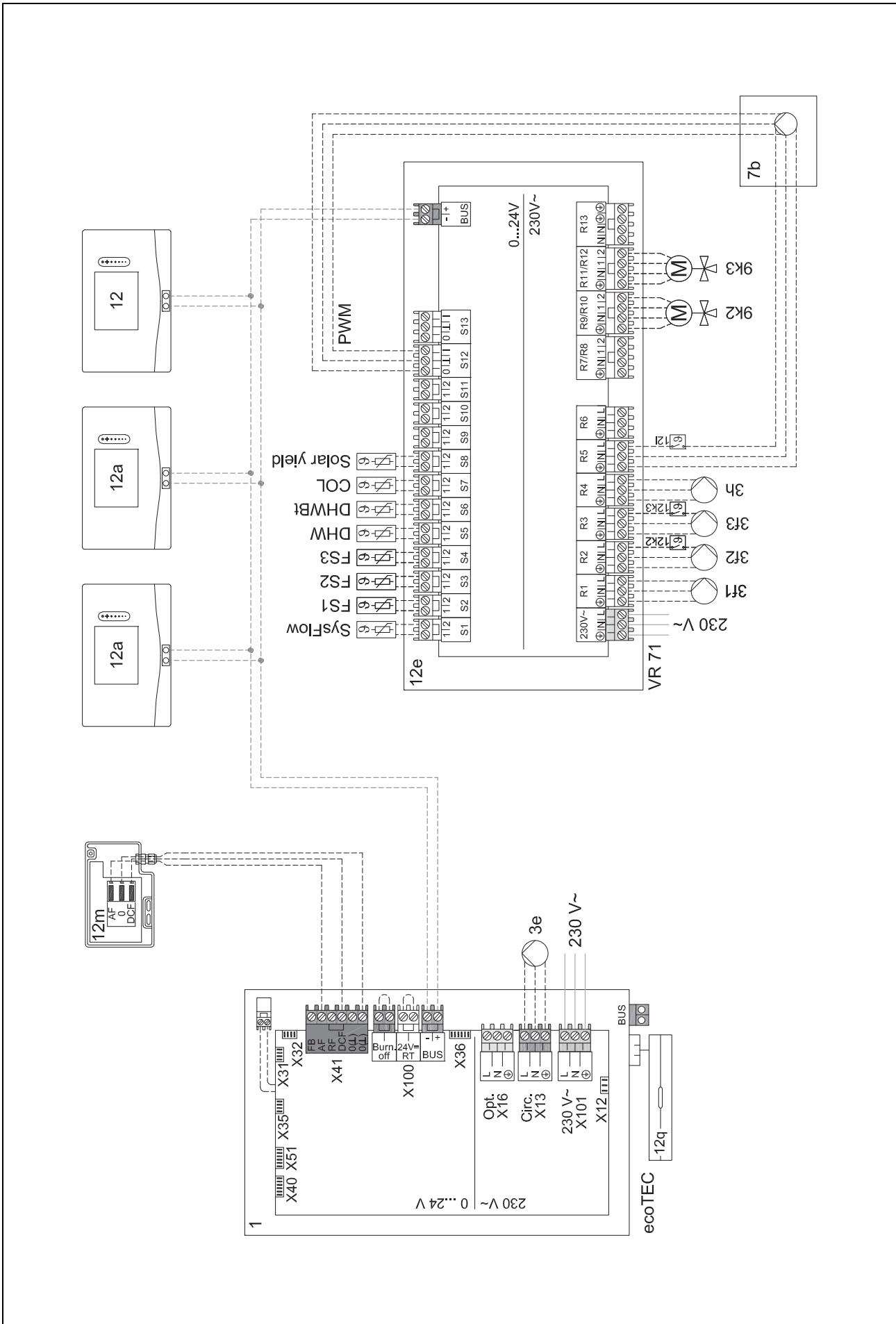
Adresa dálkového ovládání: (2): 2



#### 4.9.5.4 Systémové schéma 0020280010



### 4.9.5.5 Schéma zapojení 0020280010



## 4.9.6 Systémové schéma 0020260774

### 4.9.6.1 Zvláštnosti systému



17: Volitelná konstrukční skupina

### 4.9.6.2 Nastavení na systémovém regulátoru

Kód systém. schématu: 1

Konfigurace FM5: 6

Okruh 1 / Druh okruhu: Topení

Okruh 1 / Připojení tepl. místn.: Aktivní nebo Rozšířeno

Okruh 2 / Druh okruhu: Topení

Okruh 2 / Připojení tepl. místn.: Aktivní nebo Rozšířeno

Okruh 3 / Druh okruhu: Topení

Okruh 3 / Připojení tepl. místn.: Aktivní nebo Rozšířeno

Zóna 1/ Zóna aktivována: Ano

Zóna 1 / Přřazení zóny: Dálk. ovlád. 1

Zóna 2/ Zóna aktivována: Ano

Zóna 2 / Přřazení zóny: Dálk. ovlád. 2

Zóna 3/ Zóna aktivována: Ano

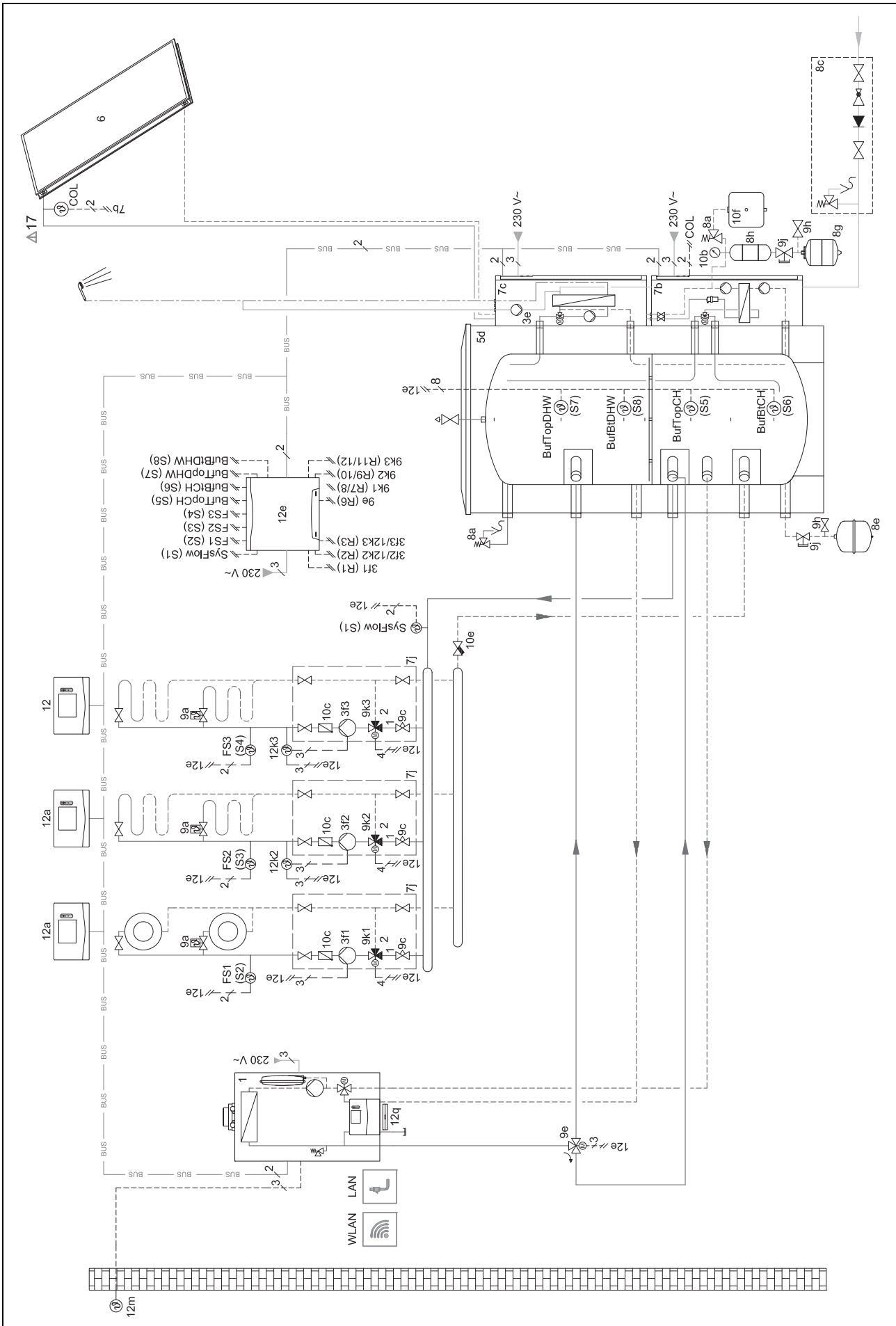
Zóna 3 / Přřazení zóny: Regulátor

### 4.9.6.3 Nastavení na dálkovém ovládní

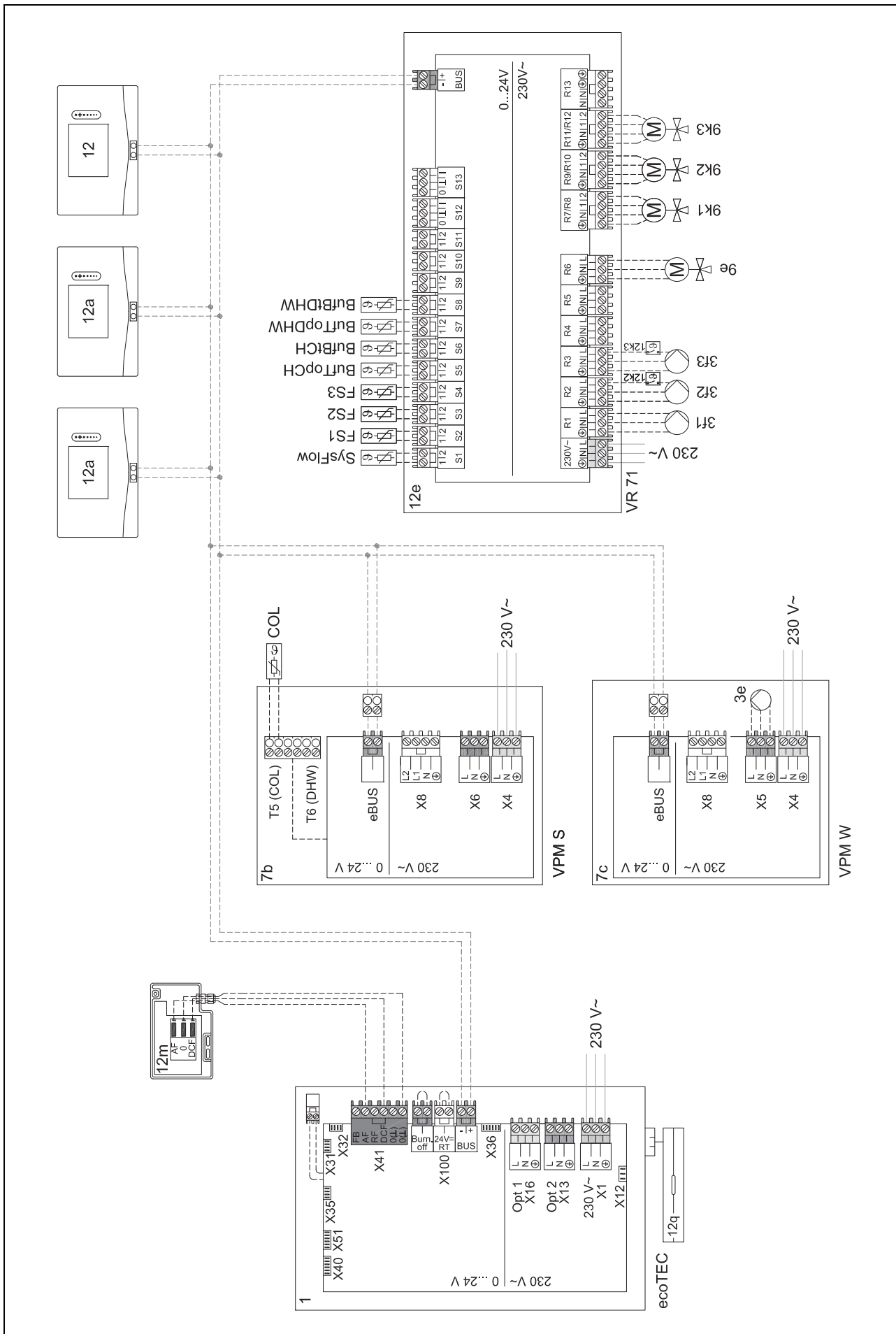
Adresa dálkového ovládní: (1): 1

Adresa dálkového ovládní: (2): 2

### 4.9.6.4 Systémové schéma 0020260774



### 4.9.6.5 Schéma zapojení 0020260774



## 5 -- Uvedení do provozu

### 5.1 Předpoklady k uvedení do provozu

- Montáž a elektroinstalace systémového regulátoru a venkovního čidla jsou ukončeny.
- Funkční modul FM5 je nainstalován a připojen podle konfigurací 1, 2, 3 nebo 6, viz příložený leták.
- Funkční moduly FM3 jsou nainstalovány a připojeny, viz příložený leták. Každému funkčnímu modulu FM3 je přiřazena jednoznačná adresa prostřednictvím přepínače adres.
- Uvedení všech systémových komponent do provozu (kromě systémového regulátoru) je ukončeno.

### 5.2 Procházení průvodce instalací

Do průvodce instalací se dostanete prostřednictvím **Jazyk**:

Průvodce instalací systémového regulátoru vás provede seznamem funkcí. U každé funkce zvolíte hodnotu nastavení, která odpovídá instalovanému topnému systému.

#### 5.2.1 Ukončení průvodce instalací

Po ukončení průvodce instalací se na displeji objeví: **Zvolte další krok**.

**Konfigurace systému:** Průvodce instalací přejde do konfigurace systému na úrovni pro instalatéry, ve které můžete topný systém dále optimalizovat.

**Spuštění systému:** Průvodce instalací přejde do základního zobrazení a topný systém pracuje s nastavenými hodnotami.

**Test senzoru/aktoru:** Průvodce instalací přejde do funkce testu senzorů/aktorů. Zde můžete senzory a aktory testovat.

### 5.3 Pozdější změna nastavení

Veškerá nastavení, která byla provedena prostřednictvím průvodce instalací, můžete později změnit na úrovni ovládání provozovatele nebo na úrovni pro instalatéry.

## 6 Hlášení o závadách, poruchách a údržbě

### 6.1 Porucha

#### Chování při výpadku tepelného čerpadla

Systémový regulátor přepne na nouzový provoz, tzn. přídatný kotel zásobuje topný systém energií pro vytápění. Instalátor při instalaci provedl snížení teploty pro nouzový provoz. Pocítíte, že teplá voda a topení nedosahují vysokých teplot.

Do příchodu instalatéra můžete zvolit jedno z následujících nastavení:

**Vyp:** Topení a teplá voda dosahují středně vysoké teploty.

**Topení:** Přídatný kotel přebírá funkci topného provozu, topení je teplé, teplá voda je studená.

**Teplá voda:** Přídatný kotel přebírá funkci ohřevu teplé vody, teplá voda je teplá, topení je studené.

**TV + topení:** Přídatný kotel přebírá funkci topení a ohřevu teplé vody, topení a teplá voda jsou teplé.

Přídatný kotel není tak účinný jako tepelné čerpadlo, proto je výroba tepla pouze pomocí přídatného kotle dražší.

Odstranění poruch (→ Příloha A.1)

### 6.2 Chybové hlášení

Na displeji se objeví  s textem hlášení o poruše.

Hlášení o poruše naleznete pod položkou: **MENU** → **NASTAVENÍ** → **Úroveň pro instalatéry** → **Historie poruch**

 Odstranění poruchy (→ Příloha B.2)

### 6.3 Hlášení požadavku na údržbu

Na displeji se objeví  s textem hlášení požadavku údržby.

Hlášení požadavku údržby (→ příloha)

## 7 Informace o výrobku

### 7.1 Dodržování a uchování rovněž platných podkladů

- ▶ Dodržujte veškeré vám určené návody, které jsou přiloženy ke konstrukčním skupinám systému.
- ▶ Tento návod a veškeré rovněž platné podklady uchovejte jakožto provozovatel pro další použití.


### 7.2 Platnost návodu

Tento návod k obsluze platí výhradně pro:

- 0020260919

### 7.3 Typový štítek

Typový štítek se nachází na zadní straně výrobku.

Údaj na typovém štítku	Význam
Sériové číslo	k identifikaci, 7. až 16. číslice = číslo výrobku
sensoCOMFORT	Označení výrobku
V	Dimenzované napětí
mA	Dimenzovaný proud
	Přečtěte si návod

### 7.4 Sériové číslo

Sériové číslo můžete zobrazit pod položkou **MENU** → **INFORMACE** → **Sériové číslo**. Desetimístné číslo zboží je uvedeno ve druhém řádku.

### 7.5 Označení CE



Označením CE se dokládá, že výrobky podle prohlášení o shodě splňují základní požadavky příslušných směrnic.

Prohlášení o shodě je k nahlédnutí u výrobce.

## 7.6 Záruka a servis

### 7.6.1 Záruka

Informace o záruce výrobce najdete v příloze Country specifics.

### 7.6.2 Servis

Kontaktní údaje našeho servisu jsou uvedeny na zadní straně nebo na našich webových stránkách.

## 7.7 Recyklace a likvidace

- ▶ Likvidaci obalu přenechejte autorizovanému instalatérovi, který výrobek instaloval.



■ Je-li výrobek označen touto značkou:

- ▶ V tomto případě nelikvidujte výrobek v domovním odpadu.
- ▶ Místo toho odevzdejte výrobek do sběrného místa pro stará elektrická nebo elektronická zařízení.



■ Obsahuje-li výrobek baterie, které jsou označeny touto značkou, mohou obsahovat zdravotně a ekologicky škodlivé látky.

- ▶ V tomto případě likvidujte baterie v odběrném místě pro baterie.



### – Balení

- ▶ Obal odborně zlikvidujte.
- ▶ Dodržujte všechny příslušné předpisy.

## 7.8 Údaje o výrobku podle vyhlášky EU č. 811/2013, 812/2013

Účinnost prostorového vytápění v závislosti na ročním období zahrnuje u zařízeních s integrovanými ekvitermními regulátory včetně aktivovatelné funkce prostorového termostatu vždy také opravný faktor pro technologii regulátorů VI. třídy. Při aktivaci této funkce je možná odchylka účinnosti prostorového vytápění v závislosti na ročním období.

Třída regulátoru teploty	VI
Příspěvek k energetické účinnosti prostorového vytápění v závislosti na ročním období $\eta_s$	4,0 %

## 7.9 Technické údaje – systémový regulátor







Dimenzované napětí	9–24 V $\overline{=}$
Jmenovité rázové napětí	330 V
Stupeň znečištění	2
Dimenzovaný proud	< 50 mA
Průřez připojovacích vedení	0,75 ... 1,5 mm <sup>2</sup>
Krytí	IP 20
Třída ochrany	III
Teplota pro zkoušku kuličkou	75 °C
Max. přípustná okolní teplota	0 ... 60 °C
akt. vlhkost vzduchu v místnosti	35 ... 95 %
Funkce	Typ 1
Výška	109 mm

Šířka	175 mm
Hloubka	26 mm

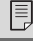
## Příloha

# A Odstranění poruch, hlášení požadavku údržby

## A.1 Odstranění poruch

Závada	Možná příčina	Opatření
Displej je temný	Chyba softwaru	<ol style="list-style-type: none"> <li>1. Stiskněte tlačítko vpravo nahoře na systémovém regulátoru a držte je stisknuté déle než 5 sekund, abyste vynutili restartování zařízení.</li> <li>2. Síťový spínač na všech zdrojích tepla vypněte cca na 1 minutu a poté opět zapněte.</li> <li>3. Pokud hlášení o poruše zůstává i nadále, kontaktujte instalátéra.</li> </ol>
Nejsou možné žádné změny v zobrazení pomocí ovládacích prvků	Chyba softwaru	<ol style="list-style-type: none"> <li>1. Stiskněte tlačítko vpravo nahoře na systémovém regulátoru a držte je stisknuté déle než 5 sekund, abyste vynutili restartování zařízení.</li> <li>2. Síťový spínač na všech zdrojích tepla vypněte cca na 1 minutu a poté opět zapněte.</li> <li>3. Pokud hlášení o poruše zůstává i nadále, kontaktujte instalátéra.</li> </ol>
Displej: <b>Zámek klávesnice aktivován</b> , není možná změna nastavení a hodnot	Zámek klávesnice je aktivní	► Stiskněte tlačítko vpravo nahoře na systémovém regulátoru na cca 1 sekundu, abyste deaktivovali zámek klávesnice.
Displej: <b>Režim přídavný kotel při poruše Tepelné čerpadlo (zavolat Servis)</b> , nedostatečný ohřev topení a teplé vody	Tepelné čerpadlo nepracuje	<ol style="list-style-type: none"> <li>1. Kontaktujte servisního technika.</li> <li>2. Dokud nepřijde instalatér, zvolte nastavení pro nouzový provoz.</li> <li>3. Bližší vysvětlení naleznete v části Hlášení o závadách, poruchách a údržbě (→ Kapitola 6).</li> </ol>
Displej: <b>F. Porucha kotle</b> , na displeji se zobrazí konkrétní poruchový kód, např. F.33 s konkrétním kotlem k vytápění	Porucha kotle k vytápění	<ol style="list-style-type: none"> <li>1. Zrušte poruchu v kotli k vytápění tím, že nejprve stisknete <b>Resetovat</b> a následně <b>Ano</b>.</li> <li>2. Pokud hlášení o poruše zůstává i nadále, kontaktujte instalátéra.</li> </ol>
Displej: Nerozumíte nastavenému jazyku	Nastaven nesprávný jazyk	<ol style="list-style-type: none"> <li>1. Stiskněte 2x .</li> <li>2. Vyberte poslední položku menu ( <b>NASTAVENÍ</b>) a potvrďte pomocí .</li> <li>3. Vyberte pod položkou  <b>NASTAVENÍ</b> druhou položku menu a potvrďte pomocí .</li> <li>4. Vyberte jazyk, kterému rozumíte, a potvrďte pomocí .</li> </ol>

## A.2 Hlášení o údržbě

#	Kód / význam	Popis	Údržbářské práce	Interval	
1	<b>Nedostatek vody:</b> Postupujte podle pokynů na zdroji tepla.	V topném systému je příliš nízký tlak vody.	Doplňování vody je uvedeno v návodu k obsluze příslušného zdroje tepla	Viz návod k obsluze zdroje tepla	

# B -- Odstranění závad a poruch, hlášení požadavku údržby

## B.1 Odstranění poruch

Závada	Možná příčina	Opatření
Displej je temný	Chyba softwaru	<ol style="list-style-type: none"> <li>1. Stiskněte tlačítko vpravo nahoře na systémovém regulátoru a držte je stisknuté déle než 5 sekund, abyste vynutili restartování zařízení.</li> <li>2. Vypněte a znovu zapněte síťový spínač na zdroji tepla, který nabíjí systémový regulátor.</li> </ol>
	žádné napájení na zdroji tepla	► Obnovte napájení zdroje tepla, které napájí systémový regulátor.
	Výrobek je vadný	► Vyměňte výrobek.




Závada	Možná příčina	Opatření
Nejsou možné žádné změny v zobrazení pomocí ovládacích prvků	Chyba softwaru	► Vypněte a znovu zapněte síťový spínač na zdroji tepla, který nabíjí systémový regulátor.
	Výrobek je vadný	► Vyměňte výrobek.
Kotel při dosažení pokojové teploty dále topí	špatná hodnota ve funkci <b>Připojení tepl. místn.:</b> nebo <b>Přřazení zóny:</b>	1. Nastavte ve funkci <b>Připojení tepl. místn.:</b> hodnotu <b>Aktivní</b> nebo <b>Rozšířeno</b> . 2. Zóně, ve které je instalován systémový regulátor, přiřadte ve funkci <b>Přřazení zóny:</b> adresu systémového regulátoru.
Topný systém zůstává v režimu ohřevu teplé vody	Kotel není schopen dosáhnout max. požadované výstupní teploty	► Nastavte ve funkci <b>Max. požad. výstupní teplota:</b> °C nižší hodnotu.
Zobrazen pouze jeden z více topných okruhů	Topné okruhy neaktivní	► Stanovte ve funkci <b>Druh okruhu:</b> pro topný okruh požadovanou funkci.
Není možná změna na úrovni pro instalatéry	Kód pro úroveň pro instalatéry neznámý	► Vraťte systémový regulátor zpět na nastavení z výroby. Dojde ke ztrátě všech nastavených hodnot.

## B.2 Odstranění závad

Kód / význam	Možná příčina	Opatření
Komunikace ventilátor přerušena	Konektorový spoj není správný	► Zkontrolujte konektorový spoj.
	Kabel vadný	► Vyměňte kabel.
Komunikace reg. modul TČ přerušena	Konektorový spoj není správný	► Zkontrolujte konektorový spoj.
	Kabel vadný	► Vyměňte kabel.
Signál venkovní čidlo neplatný	Vadné venkovní čidlo	► Vyměňte venkovní čidlo.
Komunikace zdroj tepla 1 přerušena *, * může být zdroj tepla 1 až 8	Kabel vadný	► Vyměňte kabel.
	Konektorový spoj není správný	► Zkontrolujte konektorový spoj.
Komunikace FM3 adresa 1 přerušena *, * může být adresa 1 až 3	Kabel vadný	► Vyměňte kabel.
	Konektorový spoj není správný	► Zkontrolujte konektorový spoj.
Komunikace FM5 přerušena	Kabel vadný	► Vyměňte kabel.
	Konektorový spoj není správný	► Zkontrolujte konektorový spoj.
Komunikace dálkové ovládání 1 přerušena *, * může být adresa 1 až 3	Kabel vadný	► Vyměňte kabel.
	Konektorový spoj není správný	► Zkontrolujte konektorový spoj.
Komunikace jednotka k ohřevu teplé vody přerušena	Kabel vadný	► Vyměňte kabel.
	Konektorový spoj není správný	► Zkontrolujte konektorový spoj.
Komunikace solární stanice přerušena	Kabel vadný	► Vyměňte kabel.
	Konektorový spoj není správný	► Zkontrolujte konektorový spoj.
Špatná konfigurace FM3 [1] *, * může být adresa 1 až 3	Špatná nastavená hodnota pro FM3	► Nastavte správnou hodnotu pro FM3.
Směšovací modul není podporován	Připojen nevhodný modul	► Instalujte modul, který regulátor podporuje.
Solární modul není podporován	Připojen nevhodný modul	► Instalujte modul, který regulátor podporuje.
Dálkové ovládání není podporováno	Připojen nevhodný modul	► Instalujte modul, který regulátor podporuje.
Kód schématu systému není správný	Chybně zvolený kód schématu systému	► Nastavte správný kód schématu systému.
Dálkové ovládání 1 chybí *, * může být dálkové ovládání 1 nebo 2	Chybějící dálkové ovládání	► Připojte dálkové ovládání.
Aktuální schéma systému nepodporuje FM5	FM5 v topném systému připojeno	► Odstraňte FM5 z topného systému.
	Chybně zvolený kód schématu systému	► Nastavte správný kód schématu systému.
FM3 chybí	Chybějící FM3	► Zavřete FM3.
Teplotní senzor TV S1 chybí na FM3	Snímač teploty teplé vody S1 není připojen	► Připojte snímač teploty teplé vody na FM3.
Solární čerpadlo 1 hlásí chybu *, * solární čerpadlo 1 nebo 2	Porucha solárního čerpadla	► Zkontrolujte solární čerpadlo.

Kód / význam	Možná příčina	Opatření
Vrstvený zásobník není podporován	Připojen nevhodný zásobník	► Odstraňte zásobník z topného systému.
Konfigurace MA2 reg. režim TČ není správný	Chybně připojené FM3	1. Demontujte FM3. 2. Vyberte vhodnou konfiguraci.
	Chybně připojené FM5	1. Demontujte FM5. 2. Vyberte jinou konfiguraci.
Špatná konfigurace FM5	Špatná nastavená hodnota pro FM5	► Nastavte správnou hodnotu pro FM5.
Kaskáda není podporována	Špatně zvolené systémové schéma	► Nastavte správné systémové schéma, které obsahuje kaskády.
Špatná konfigurace FM3 [1] MA *, * může být adresa 1 až 3	Nesprávný výběr komponenty pro multifunkční výstup	► Vyberte ve funkci <b>MA FM3</b> komponentu, která se hodí ke komponentě připojené k multifunkčnímu výstupu modulu FM3.
Špatná konfigurace FM5 MA	Nesprávný výběr komponenty pro multifunkční výstup	► Vyberte ve funkci <b>MA FM5</b> komponentu, která se hodí ke komponentě připojené k multifunkčnímu výstupu modulu FM5.
Signál prostor. termostatu regulátoru neplatný	Vadný prostorový termostat	► Vyměňte regulátor.
Signál prostor. termostatu dálkového ovládání 1 neplatný *, * může být adresa 1 až 3	Vadný prostorový termostat	► Vyměňte dálkové ovládání.
Signál senzor S1 FM3 adresa 1 neplatná *, * může být S1 až 7 a adresa 1 až 3	Vadný senzor	► Vyměňte senzor.
Signál senzor S1 FM5 neplatný *, * může být S1 až S13	Vadný senzor	► Vyměňte senzor.
Porucha zdroje tepla 1 hlásí chybu *, * může být zdroj tepla 1 až 8	Porucha zdroje tepla	► Viz návod zobrazeného zdroje tepla.
Ventilátor hlásí chybu	Závada větracího zařízení	► Viz návod větracího zařízení.
Reg. režim TČ hlásí chybu	Závada regulačního modulu tepelného čerpadla	► Vyměňte regulační modul tepelného čerpadla.
Přiřazení dálkového ovládání 1 chybí *, * může být adresa 1 až 3	Přiřazení dálkového ovládání 1 k zóně chybí.	► Přiřaďte dálkovému ovládání ve funkci <b>Přiřazení zóny</b> : správnou adresu.
Aktivace jedné zóny chybí	Používaná zóna ještě není aktivovaná.	► Vyberte ve funkci <b>Zóna aktivována</b> : hodnotu <b>Ano</b> .
	Topné okruhy neaktivní	► Stanovte ve funkci <b>Druh okruhu</b> : pro topný okruh požadovanou funkci.

### B.3 Hlášení o údržbě

#	Kód / význam	Popis	Údržbářské práce	Interval	
1	<b>Zdroj tepla 1 vyžaduje údržbu</b> *, * může být zdroj tepla 1 až 8	Na zdroji tepla mají být provedeny údržbářské práce.	Údržbářské práce jsou uvedeny v návodu k obsluze a instalaci příslušného zdroje tepla	Viz návod k obsluze nebo instalaci zdroje tepla	
2	<b>Větrací zařízení vyžaduje údržbu</b>	Na větracím zařízení mají být provedeny údržbářské práce.	Údržbářské práce jsou uvedeny v návodu k obsluze a instalaci větracího zařízení	Viz návod k obsluze nebo instalaci větracího zařízení	
3	<b>Nedostatek vody: Postupujte podle pokynů na zdroji tepla.</b>	V topném systému je příliš nízký tlak vody.	Nedostatek vody: Postupujte podle údajů ve zdroji tepla.	Viz návod k obsluze nebo instalaci zdroje tepla	
4	<b>Údržba Obratťe se na:</b>	Datum, kdy má být provedena údržba topného systému.	Provedte požadovanou údržbu	Zadané datum v regulátoru	

## Rejstřík

<b>Č</b>	
Číslo výrobku.....	46
<b>D</b>	
Displej.....	6
Dokumentace .....	46
<b>I</b>	
Instalatér.....	4
<b>K</b>	
Kvalifikace .....	4
<b>L</b>	
Likvidace .....	47
<b>M</b>	
Mráz .....	4
<b>N</b>	
Nastavení topné křivky .....	6
<b>O</b>	
Ovládací a zobrazovací funkce .....	7
Ovládací prvky.....	6
Označení CE .....	46
<b>P</b>	
Použití v souladu s určením .....	4
Procházení průvodce instalací .....	46
Předpisy .....	4
Předpoklady k uvedení topného systému do provozu .....	46
Předpoklady, uvedení do provozu.....	46
Připojení systémového regulátoru k větracímu zařízení .....	18
<b>R</b>	
Recyklace.....	47
<b>S</b>	
sériové číslo .....	46
<b>Ú</b>	
Údržba.....	46
<b>V</b>	
Vedení, maximální délka .....	18
Vedení, minimální průřez .....	18
Vedení, výběr .....	18
<b>Z</b>	
Zabránění chybné funkci .....	5
Závada .....	46
Závady.....	46
Zobrazení čísla výrobku .....	46
Zobrazení sériového čísla .....	46

# Упатство за работа и инсталација

## Содржина

<b>1</b>	<b>Безбедност.....</b>	<b>53</b>	<b>7</b>	<b>Информација за производ.....</b>	<b>96</b>
1.1	Употреба согласно намената.....	53	7.1	Внимавајте на важечката документација и чувајте ја истата.....	96
1.2	Општи безбедносни напомени.....	53	7.2	Важност на упатството.....	96
1.3	 -- Безбедност/прописи.....	53	7.3	Спецификациона плочка.....	96
<b>2</b>	<b>Опис на производот.....</b>	<b>54</b>	7.4	Сериски број.....	97
2.1	Која номенклатура е употребена?.....	54	7.5	СЕ-ознака.....	97
2.2	Како делува заштитата од замрзнување?.....	54	7.6	Гаранција и сервисна служба.....	97
2.3	Што значат следниве температури?.....	54	7.7	Рециклирање и отстранување.....	97
2.4	Што е зона?.....	54	7.8	Податоци за производот според ЕУ одредбата бр. 811/2013, 812/2013.....	97
2.5	Што е циркулацијата?.....	54	7.9	Технички податоци - регулатор на системот.....	97
2.6	Што е контрола на фиксна вредност?.....	54	<b>Прилог.....</b>	<b>98</b>	
2.7	Што значи временска рамка?.....	54	<b>A</b>	<b>Отстранување на пречки, порака за одржување.....</b>	<b>98</b>
2.8	Како делува хибридниот менаџер?.....	54	A.1	Отстранување на пречки.....	98
2.9	Избегнување на погрешна функција.....	55	A.2	Пораки за одржување.....	98
2.10	Поставување на кривата на греење.....	55	<b>B</b>	<b> -- Поправка на пречки и грешки, порака за одржување.....</b>	<b>98</b>
2.11	Екран, контролни елементи и ознаки.....	55	B.1	Отстранување на пречки.....	98
2.12	Контролни и функции на приказ.....	56	B.2	Поправка на грешки.....	99
<b>3</b>	<b> -- Електрична инсталација, монтирање.....</b>	<b>68</b>	B.3	Пораки за одржување.....	101
3.1	Избор на кабли.....	68	<b>Индекс.....</b>	<b>102</b>	
3.2	Приклучување на регулаторот на системот на уредот за вентилација.....	68			
3.3	Монтирање на регулаторот на системот и сензорот за надворешна температура.....	69			
<b>4</b>	<b> -- Употреба на функционален модул, системска шема, ставање во употреба.....</b>	<b>72</b>			
4.1	Систем без функционален модул.....	72			
4.2	Систем со функционален модул FM3.....	72			
4.3	Систем со функционален модул FM5 и FM3.....	73			
4.4	Можности за употреба на функционалниот модул.....	73			
4.5	Распределба на приклучоци, функционален модул FM5.....	74			
4.6	Распределба на приклучоци, функционален модул FM3.....	75			
4.7	Поставки на кодот на системската шема.....	76			
4.8	Комбинации на системска шема и конфигурација на функциските модули.....	78			
4.9	Системска шема и приклучна електрична шема.....	79			
<b>5</b>	<b> -- Ставање во употреба.....</b>	<b>96</b>			
5.1	Предуслови за ставање во употреба.....	96			
5.2	Тек на помошта при инсталација.....	96			
5.3	Подоцнежнo менување на подесувањата.....	96			
<b>6</b>	<b>Пораки за пречки, грешки и одржување.....</b>	<b>96</b>			
6.1	Пречка.....	96			
6.2	Порака за грешка.....	96			
6.3	Порака за одржување.....	96			

## 1 Безбедност

### 1.1 Употреба согласно намената

Доколку производот не се користи правилно и согласно неговата намена може да настанат пречки на производот или другите предмети.

Овој производ е предвиден за регулирање на системот за греење со топлински генератор од истиот производител со eBUS-интерфејс.

Регулаторот на системот регулира во зависност од инсталираниот систем:

- Греење
- Ладење
- Вентилација
- Подготовка на топла вода
- Циркулација

Употреба согласно намената претставува:

- почитување на приложените упатства за користење, инсталација и одржување на производите на како и на сите други компоненти на системот
- инсталација и монтажа соодветно на одобрението за производот и системот
- придржување до правила за контрола и одржување наведени во упатствата.

Прописната употреба исто така ја опфаќа инсталацијата според IP-кодот.

Овој производ може да се користи од страна на деца над 8 години, како и лица со намалени физички, сензорни или ментални способности или лица со недостаток на знаење и искуство, само доколку тие се под надзор или се поучени за безбедна употреба на производот и ги разбираат опасностите што може да произлезат од тоа. Децата не смеат да си играат со производот. Чистењето и одржувањето не сме да се врши од страна на деца без надзор.

Друга намена, освен онаа која е опишана во упатствата или не е во согласност со нив, е забранета.

#### **Внимание!**


Забранета е секаква злоупотреба на уредот.

## 1.2 Општи безбедносни напомени

### 1.2.1 Опасност од незадоволителна квалификација


Следните работи смее да ги извршува само од овластено стручно лице, кој е доволно квалификуван за тоа:

- Монтажа
  - Демонтажа
  - Инсталација
  - Ставање во употреба
  - Отстранување од употреба
- Постапувајте согласно со актуелната состојба на техниката.

Работата и функциите што може да ги изврши или постави само овластеното стручно лице, се означени со симболот .

### 1.2.2 Опасност поради неправилна употреба

Со неправилна употреба можете да ги ставите другите и самите себе во опасност и да предизвикате материјални штети.

- Внимателно прочитајте ги приложените упатства и сите придружни документи, особ. поглавјето "Безбедност" и напомените за предупредување.
- Како корисник направете ги само оние работи, кон коишто упатува приложеното упатство и не се означени со симболот .

## 1.3 -- Безбедност/прописи

### 1.3.1 Ризик од материјална штета поради замрзнување

- Не го инсталирајте производот во простории кадешто постои опасност од замрзнување.

### 1.3.2 Прописи (директиви, закони, норми)

- Почитувајте ги националните прописи, норми, директиви, одредби и закони.

## 2 Опис на производот

### 2.1 Која номенклатура е употребена?

- Регулатор на системот: наместо **VRC 720**
- Далечински управувач: наместо **VR 92**
- Функционален модул FM3 или FM3: наместо **VR 70**
- Функционален модул FM5 или FM5: наместо **VR 71**

### 2.2 Како делува заштитата од замрзнување?

Функцијата за заштита од замрзнување го заштитува системот за греење и станот од оштетувања предизвикани од замрзнување.

При надворешни температури

- кои се под 4 °C повеќе од 4 часа, регулаторот на системот го вклучува топлотниот генератор и ја регулира зададената собна температура на најмалку 5 °C.
- над 4 °C регулаторот на системот не го вклучува топлотниот генератор, но ја контролира надворешната температура.

### 2.3 Што значат следниве температури?

**Сакана температура** е температурата на која треба да се загреваат дневните простории.

**Температура на опаѓање** е температурата што не треба да падне надвор од временските рамки во дневните простории.

**Температура на напоен вод** е температура на која загреаната вода го напушта топлотниот генератор.

### 2.4 Што е зона?

Една зграда може да се подели на неколку области, наречени зони. Секоја зона може да има различно барање за системот за греење.

Примери за поделбата на зони:

- Во една куќа има подно греење (зона 1) и систем на грејно тело (зона 2).
- Во една куќа има неколку независни станбени единици. Секоја станбена единица добива своја зона.

### 2.5 Што е циркулацијата?

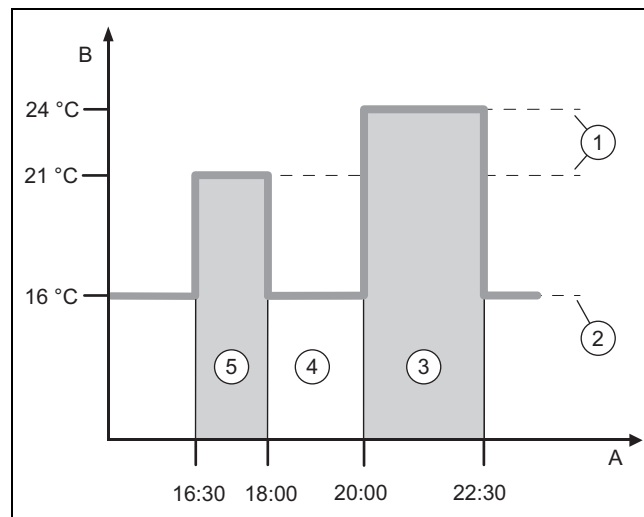
Дополнителен цевковод е поврзан со водот за топла вода и формира коло со резервоарот за топла вода. Циркулационата пумпа се грижи за постојана циркулација на топла вода во цевководниот систем, така што топлата вода е достапна дури и кај одалечени славини.

### 2.6 Што е контрола на фиксна вредност?

Регулаторот на системот ја регулира температурата на напоен вод на две фиксно поставени температури, кои се независни од собната или надворешната температура. Ова регулирање е соодветно за воздушна завеса или за загревање на базен.

## 2.7 Што значи временска рамка?

Пример режим на загревање во режимот: временски контролирано



A	Време	3	Временска рамка 2
B	Температура	4	надвор од временската рамка
1	Сакана температура	5	Временска рамка 1
2	Night set back temp. (Температура на опаѓање)		

Еден ден може да го поделите во повеќе временски рамки (3) и (5). Секоја временска рамка може да опфаќа индивидуален временски простор. Временските рамки не смеат да се поклопуваат. На секоја временска рамка можете да доделите друга сакана температура (1).

Пример:

16:30 до 18:00 часот; 21 °C

20:00 до 22:30 часот; 24 °C

Регулаторот на системот ја регулира саканата температура во временската рамка на дневните простории. Во времето надвор од временската рамка (4) регулаторот на системот ги регулира дневните простории на пониската поставена температура (2).

### 2.8 Како делува хибридниот менаџер?

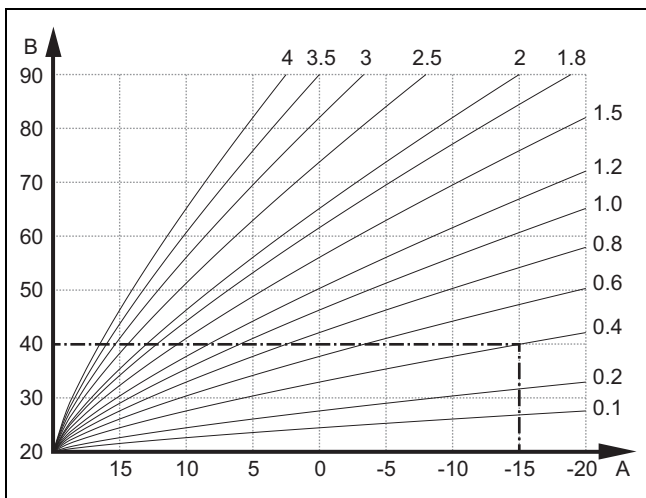
Хибридниот менаџер пресметува дали топлинската пумпа или дополнителниот греен уред поекономично ја покрива побарувачката за топлина. Критериумите за одлука се тарифи утврдени во однос на побарувачката на топлина.

За да можат топлинската пумпа и дополнителниот греен уред да работат ефективно и усогласено, тарифата мора правилно да се внесе. Погледнете ја табелата Точка на менито ПОСТАВКИ (→ Поглавје 2.12.3). Во спротивно, може да се појават зголемени трошоци.

## 2.9 Избегнување на погрешна функција

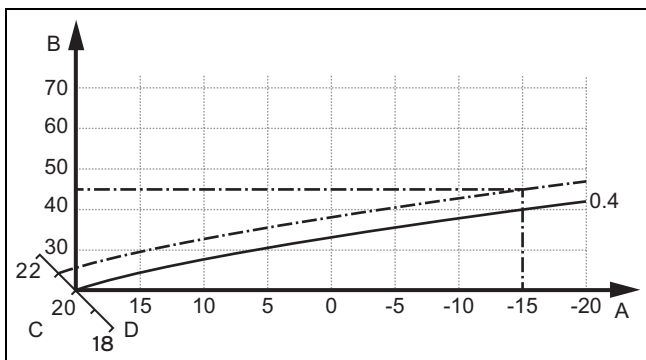
- ▶ Не покривајте го регулаторот на системот со мебел, завеси или други предмети.
- ▶ Доколку регулаторот на системот е монтиран во дневната просторија, отворете ги сите термостатски вентили за радијатори во просторијата.

## 2.10 Поставување на кривата на греење



A Надворешна температура во °C      B Зададена температура на напојниот вод °C

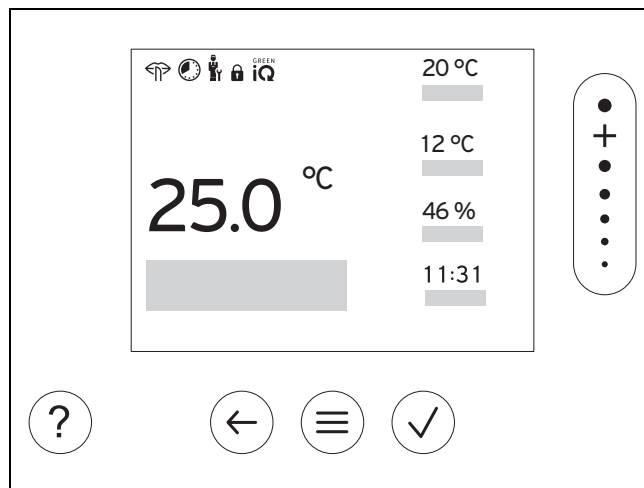
Сликата ги покажува можните криви на греење од 0,1 до 4,0 за зададена температура на просторијата од 20 °C. Доколку на пр. е избрана кривата на греење 0,4, при надворешна температура од -15 °C ќе се регулира на температурата на напојниот вод од 40 °C.



A Надворешна температура во °C      C Зададена собна температура °C  
B Зададена температура на напојниот вод °C      D Оска а

Доколку е избрана кривата на греење 0,4 и е пропишана за зададената собна температура 21 °C, тогаш кривата на греење се поместува како што е прикажано на сликата. На оската а, којашто е наосена за 45° кривата на греење паралелно ќе се помести согласно вредноста на зададената собна температура. При надворешна температура од -15 °C регулирањето овозможува температура на напојниот вод од 45 °C.

## 2.11 Екран, контролни елементи и ознаки



### 2.11.1 Контролни елементи

- ☰ - Повикајте го менито
- ← - Назад кон главното мени
- ✓ - Потврдете го изборот/промената
- ✓ - Зачувување на вредности за подесување
- ← - Едно ниво назад
- ← - Прекинување на внесот
- + • • • • - Навигирајте низ структурата на менито
- + • • • • - Намалување или зголемување на вредноста за подесување
- + • • • • - Отидете до поединечни броеви/букви
- ? - Побарајте помош
- ? - Повикајте го помошникот за програма

Активните контролни елементи светат зелено.

- 1 x ☰ притиснете: ќе се отвори основниот приказ.
- 2 x ☰ притиснете: ќе се отвори менито.

### 2.11.2 Ознаки

- 🕒 Активно е временски контролираното греење
- 🔒 Блокадата на копчиња е активна
- 🔧 Потребно е одржување
- ⚠️ Грешка во системот за греење
- 👉 Контактирајте овластено стручно лице
- 👂 Активен тивок режим
- GREEN iQ Енергетско најефикасниот режим на греење е активен

## 2.12 Контролни и функции на приказ



### Напомена

Функциите опишани во ова поглавје не се на располагање за сите конфигурации на системот.

За да влезете во менито, притиснете 2 x

### 2.12.1 Точка на менито РЕГУЛИРАЊЕ

МЕНИ → КОНТРОЛА		
→ Зона		
→ Греење → Режим:	→ Рачно	→ Сакана температура: °C
	Постојано одржување на саканата температура	
	→ Темпирано	→ Неделен планер
	→ Намалув.на температура: °C	
	<p><b>Неделен планер:</b> може да се подесат до 12 временски рамки и сакани температури на ден</p> <p>Овластеното стручно лице го прилагодува функционирањето на системот за греење надвор од временските рамки во функција <b>Режим за намалув.:</b></p> <p>Во <b>Режим за намалув.:</b> значи:</p> <ul style="list-style-type: none"> <li>– <b>Еко:</b> Греењето е исклучено надвор од временските рамки. Се активира заштитата од мраз.</li> <li>– <b>Нормал.:</b> Температурата на опаѓање важи надвор од временските рамки.</li> </ul> <p><b>Сакана температура: °C:</b> важи во временските рамки</p>	
	→ Искл. Греењето е исклучено, топлата вода е сè уште достапна, се активира заштитата од мраз	
→ Ладење → Режим:	→ Рачно	→ Сакана температура: °C
	Постојано одржување на саканата температура	
	→ Темпирано	→ Неделен планер
	→ Сакана температура: °C	
	<p><b>Неделен планер:</b> може да се прилагодат до 12 временски рамки на ден, ладењето е исклучено надвор од временските рамки</p> <p><b>Сакана температура: °C:</b> важи во временските рамки</p> <p>Надвор од временските рамки ладењето е исклучено</p>	
	→ Искл. Ладењето е исклучено, топлата вода е сè уште достапна	
→ Име на зоната	Промена на фабрички поставеното име <b>зона</b>	
→ Отсуство	→ <b>Сите:</b> важи за сите зони во дадениот временски период	
	→ <b>Зона:</b> важи за избраната зона во дадениот временски период	
	<p>Грејниот режим работи во ова време со утврдената температура на опаѓање. Режимот за топла вода и циркулацијата се исклучени. Заштитата од замрзнување е активирана, вентилацијата е на најнизок степен.</p> <p>Фабричка поставка: <b>Намалув.на температура: °C 15 °C</b></p>	
→ Изладете неколку дена	Режимот за ладење е активиран во дадената временска рамка, начинот за ладење и саканата температура се користат во функцијата <b>Ладење</b>	
→ Коло 1 за контр.на фикс. вредност		
→ Греење → Режим:	→ Рачно	
	Постојано одржување на <b>Зад.темп.на нап.вод, желба: °C</b> , кое го има поставено овластеното стручно лице.	
	→ Темпирано	→ Неделен планер
	<p><b>Неделен планер:</b> може да се подесат до 12 временски рамки на ден</p> <p>Во временската рамка се користи <b>Зад.темп.на нап.вод, желба: °C</b>.</p> <p>Се користи надвор од временската рамка <b>Зад.темп.на нап.вод, намал.: °C</b> или грејното коло е исклучено.</p> <p>При <b>Зад.темп.на нап.вод, намал.: °C = 0 °C</b> заштитата од мраз не е веќе загарантирана.</p> <p>Двете температури ги поставува овластеното стручно лице.</p>	
	→ Искл.	
	Грејното коло е исклучено.	
→ Топла вода		




МЕНИ → КОНТРОЛА		
→ Режим:	→ Рачно	→ Темпер. на топлата вода: °C
	Постојано одржување на температурата на топлата вода	
	→ Темпирано	→ Неделен планер за топла вода
		→ Темпер. на топлата вода: °C
		→ Неделен планер за циркулација
	<b>Неделен планер за топла вода:</b> може да се подесат до 3 временски рамки на ден <b>Темпер. на топлата вода: °C:</b> важи во временските рамки Надвор од временската рамка, режимот на топла вода е исклучен <b>Неделен планер за циркулација:</b> може да се подесат до 3 временски рамки на ден Во временската рамка циркулационата пумпа топла вода до славините Надвор од временските рамки циркулационата пумпа е исклучена	
	→ Искл.	
Режимот на топла вода е исклучен		
→ Коло 1 на топла вода		
→ Режим:	→ Рачно	→ Темпер. на топлата вода: °C
	Постојано одржување на температурата на топлата вода	
	→ Темпирано	→ Неделен планер за топла вода
		→ Темпер. на топлата вода: °C
		→ Неделен планер за топла вода: може да се подесат до 3 временски рамки на ден <b>Темпер. на топлата вода: °C:</b> важи во временските рамки Надвор од временската рамка, режимот на топла вода е исклучен
	→ Искл.	
	Режимот на топла вода е исклучен	
→ Брзо топла вода		
Еднократно загревање на водата во резервоарот		
→ Вентилација		
→ Режим:	→ Нормал.	→ Ниво на вентилација нормално:
	Непрекината вентилација со степенот на вентилација: <b>Нормал.</b>	
	→ Темпирано	→ Неделен планер
		→ Ниво на вентилација нормално:
		→ Ниво на вентилација намалено:
	<b>Неделен планер:</b> може да се подесат до 12 временски рамки на ден <b>Ниво на вентилација нормално:</b> важи во временските рамки <b>Ниво на вентилација намалено:</b> важи надвор од временската рамка	
	→ Намален	
Непрекината вентилација со степенот на вентилација: <b>Намален</b>		
→ Поврат на топлина:	→ Вклуч.	
	Непрекинат поврат на топлина од издувниот воздух	
	→ Автом.	
	Внатрешна проверка, дали издувниот воздух се пренесува преку системот за поврат на топлина или директно во дневните простории. Види упатство за користење на уредот за вентилација.	
	→ Искл.	
Системот за поврат на топлина е исклучен		
→ Гран.на квал.на воздух: ppm	Уредот за вентилација ја задржува содржината на CO <sub>2</sub> во воздухот во просторијата под поставената вредност.	
→ Проветрувања		
Режимот за греење е исклучен 30 минути и, доколку е присутна, работи единицата за вентилација на највисок степен на вентилација.		
→ Заштита од влага		
→ Макс. внатреш. влажност: %rel: доколку е надмината вредноста, се вклучува одвлажнувачот. Доколку е опадната вредноста, се вклучува одвлажнувачот.		
→ Асистент за временска програма		
Програмирање на саканата температура за понеделник - петок и сабота - недела; програмирањето важи за временско контролираните функции <b>Греење, Ладење, Топла вода, Циркулација и Вентилација</b> Го презапишува неделниот распоред за функциите <b>Греење, Ладење, Топла вода, циркулација и Вентилација</b>		
→ Green iQ:		
Активирајте го енергетско најефикасниот режим на греење ако вашиот систем го поддржува.		

МЕНИ → КОНТРОЛА	
→ Системот е исклучен	Системот е исклучен. Заштитата од замрзнување и вентилацијата, доколку е содржана, остануваат активирани на најнизок степен.

## 2.12.2 Точка на менито ИНФОРМАЦИИ

МЕНИ → ИНФОРМАЦИИ	
→ Моментални температури	
→ Зона	
→ Темпер. на топла вода	
→ Коло 1 на топла вода	
→ Воден притисок: bar	
→ Мом.влажн.на воздух.во простор.	
→ Енергетски податоци	
→ Соларен принос	
→ Еколошки принос	
→ Потрошувачка на струја	→ Греење
	→ Топла вода
	→ Ладење
	→ Систем
→ Потрошувачка на гориво	→ Греење
	→ Топла вода
	→ Систем
→ Поврат на топлина	
<p>Приказ на потрошувачка и принос на енергија</p> <p>Регулаторот ги прикажува на екранот и во дополнителната апликација вредностите за потрошувачка односно приносот на енергија.</p> <p>Регулаторот прикажува проценка на вредностите на уредот. Вредностите меѓу другото се засегнати од:</p> <ul style="list-style-type: none"> <li>– Инсталација/Изведба на системот за греење</li> <li>– Однесување на корисникот</li> <li>– Сезонски услови на околината</li> <li>– Толеранции и компоненти</li> </ul> <p>Екстерните компоненти, како на пр. екстерната топлинска пумпа или вентилите, и други потрошувачи и генератори во домаќинството не се земаат предвид.</p> <p>Отстапувањата меѓу прикажаната и фактичката потрошувачка односно приносот на енергија може да бидат значителни.</p> <p>Податоците за потрошувачката односно приносот на енергија не се соодветни за креирање или споредување на енергијата.</p> <p>Читливи се: <b>Актуелен месец, Претх.месец, Актуелна година, Претх.година, Вкупно</b></p>	
→ Состојба на пламеникот:	
→ Сен. за квал.на воз. 1:	Се мери содржината на CO <sub>2</sub> во воздухот во просторијата
→ Контролни елементи	Објаснување на контролните елементи
→ Презентација на мени	Објаснување на структурата на менито
→ Контакт за овласт. стручно лице	
→ Сериски број	

## 2.12.3 Точка од менито ПОСТАВКИ

МЕНИ → КОНТРОЛА	
 → Ниво на овластено стручно лице	
→ Внесување на код за пристап	Пристап до нивото на овластено стручно лице: 00
→ Контакт за овласт. стручно лице	Внесете податоци за контакт
→ Датум за одржување:	Внесете го следниот закажан датум за одржување на поврзаната компонента, на пр. топлотен генератор, топлинска пумпа, уред за вентилација
→ Историја на грешки	Грешките се наведени по хронолошки редослед

МЕНИ → КОНТРОЛА	
→ Конфигурација на систем	Точка од менито <b>Конфигурација на систем</b> (→ Поглавје 2.12.4)
→ Тест на сензор/активаторот	Изберете функционален модул за поврзување и <ul style="list-style-type: none"> <li>– извршете проверка на функцијата на придвижувачите.</li> <li>– Проверка на веродостојноста на сензорите.</li> </ul>
→ Бесшумен режим	Поставете ја временската програма за да го намалите нивото на бучава.
→ Сушење на кошулица	Активирајте ја функцијата <b>Профил за сушење на естрих</b> за свежо нанесен естрих соодветно на градежните прописи. Регулаторот на системот ја регулира температурата на напојниот вод независно од надворешната температура. Поставете го сушењето на естрихот точка од менито <b>Конфигурација на систем</b> (→ Поглавје 2.12.4)
→ Промени код	
→ Јазик, час, екран	
→ Јазик:	
→ Датум:	По исклучувањето на струјата, датумот останува околу 30 минути.
→ Час:	По исклучувањето на струјата, времето останува околу 30 минути.
→ Осветленост на екранот:	Осветленост при активно користење.
→ Освет. на екр. во мирув.:	Осветленост во состојба на мирување.
→ Летно време:	→ <b>Автоматски</b> → <b>Рачно</b>
Кај сензори за надворешната температура со DCF77-примачот не се користи функцијата <b>Летно време</b> . Преминувањето во летно / зимско време се одвива преку DCF77 сигналот. Промената се случува: <ul style="list-style-type: none"> <li>– на последниот викенд од март во 2:00 часот (летно време)</li> <li>– на последниот викенд од октомври во 3:00 часот (зимско време)</li> </ul>	
→ Тарифа	
→ Тарифа за допол. греен уред:	Внесете тарифа за гас, нафта или електрична енергија
→ Тип на тарифа: (за топлинска пумпа)	→ <b>Един. тариф.</b> → <b>Висока тарифа:</b> Трошоците секогаш се пресметуваат со високата тарифа.
	→ <b>Двојн.тариф.</b> → <b>Неделен планер за втора тарифа</b> → <b>Ниска тарифа:</b>
	<b>Неделен планер за втора тарифа:</b> може да се подесат до 12 временски рамки на ден <b>Висока тарифа:</b> важи во временските рамки <b>Ниска тарифа:</b> важи надвор од временската рамка Трошоците се пресметуваат со високата и ниската тарифа.
Хибридниот менаџер ги пресметува со помош на тарифата и со барањето за топлина трошоците за дополнителниот греен уред и трошоците за топлинската пумпа. Поповолната компонента се користи за генерирање топлина.	
→ Коригирана вредност	
→ Собна температура: К	Издначување на температурната разлика помеѓу измерената вредност во регулаторот на системот и вредноста на референтен термометар во дневната просторија.
→ Надворешна температура: К	Издначување на температурната разлика помеѓу измерената вредност во сензорот за надворешна температура и вредноста на референтен термометар на отворено.
→ Фабрички поставки	Регулаторот на системот ги ресетира сите поставки на фабрички поставки и повикува помош при инсталација. Помошта при инсталација смее да ја извршува само овластеното стручно лице.

## 2.12.4 Точка менито Конфигурацијата на системот

МЕНИ → ПОСТАВКИ → Ниво на овластено стручно лице → Конфигурација на систем		
→ Систем		
→ Воден притисок: bar		
→ eBUS-компоненти	Список на компоненти на eBUS и нивната софтверска верзија	
→ Адапт.крива на гре.:	<p>Автоматско fino прилагодување на кривата на греење. Предуслов:</p> <ul style="list-style-type: none"> <li>– Соодветната крива за греење за зградата е поставена во функцијата <b>Крива на греење</b>.</li> <li>– На системот или на далечинскиот управувач е доделена вистинската зона во функцијата <b>Доделување на зони</b>.</li> <li>– Во функцијата <b>Прик.на собна темп.</b>: избрано е <b>Проширен</b>.</li> </ul> <p>Фабричка поставка: <b>Деактивир</b>.</p>	
→ Автоматско ладење:	<p>При приклучена топлинска пумпа, регулаторот на системот автоматски префрла помеѓу режимот на загревање и на ладење.</p> <p>Фабричка поставка: <b>Деактивир</b>.</p>	
→ Надв.темп., прос. од 24h: °C		
→ Ладење при надвор.темпер.: °C	<p>Ладењето започнува кога надворешната температура (просечно 24 часа) ја надминува поставената температура.</p> <p>Фабричка поставка: 15 °C</p>	
→ Регенерација на изворот:	<p>Регулаторот на системот ја вклучува функцијата <b>Ладење</b> и ја враќа топлината назад од дневниот простор преку топлинската пумпа во земјата. Предуслов:</p> <ul style="list-style-type: none"> <li>– Функцијата <b>Автоматско ладење</b>: е активирана.</li> <li>– Функцијата <b>Отсуство</b> е активна.</li> </ul> <p>Фабричка поставка: <b>Не</b></p>	
→ Мом.влаж. на воз.во про.: %rel		
→ Актуелна точка на росење: °C		
→ Хибридна контрола: Фабричка поставка: <b>Бивал. точк.</b>	→ triVal	Топлотниот генератор се избира врз основа на поставените тарифи во однос на побарувачката на топлина.
	→ <b>Бивал. точк.</b>	Топлотниот генератор се избира врз основа на надворешната температура ( <b>Бивалент.точка за загрев.: °C</b> и <b>Алтернативна точка</b> ).
→ Бивалент.точка за загрев.: °C	<p>Ако надворешната температура падне под поставената вредност, регулаторот на системот го активира дополнителниот греен уред во паралелно работење со топлинската пумпа во режимот на греење.</p> <p>Предуслов: во функцијата <b>Хибридна контрола</b>: е <b>Бивал. точк.</b> избрано.</p> <p>Фабричка поставка: 0 °C</p>	
→ Бивален.точ.за топла вода: °C	<p>Ако надворешната температура падне под поставената вредност, регулаторот на системот го активира дополнителниот греен уред паралелно со топлинската пумпа.</p> <p>Фабричка поставка: -7 °C</p>	
→ Алтернативна точка:	<p>Ако надворешната температура падне под поставената вредност, регулаторот на системот ја исклучува топлинската пумпа и дополнителниот греен уред ја исполнува побарувачката на топлина во режимот на греење.</p> <p>Предуслов: во функцијата <b>Хибридна контрола</b>: е <b>Бивал. точк.</b> избрано.</p> <p>Фабричка поставка: <b>Искл.</b></p>	
→ Темпер.при режим на итност: °C	<p>Поставете ниска зададена температура на напоен вод. При пад на топлинската пумпа дополнителниот греен уред го исполнува барањето за топлина, што доведува до високи трошоци за греење. При загуба на топлина, корисникот треба да препознае дека има проблем со топлинската пумпа.</p> <p>Корисникот може да го активира дополнителниот греен уред преку функцијата <b>Режим: Приврем.режим на доп.греен уред</b> и со тоа да ја исклучи поставената температура на напојниот вод.</p> <p>Фабричка поставка: 25 °C</p>	
→ Тип на доп.гре.уред:	<p>Изберете тип на дополнителниот инсталиран топлотен генератор. Неправилниот избор може да доведе до зголемени трошоци.</p> <p>Предуслов: во функцијата <b>Хибридна контрола</b>: е <b>triVal</b> избрано.</p> <p>Фабричка поставка: <b>Вр.на согор.</b></p>	

МЕНИ → ПОСТАВКИ → Ниво на овластено стручно лице → Конфигурација на систем

<p>→ <b>Пр.за сна.со ен.:</b></p>	<p>Определете што треба да се деактивира кога претпријатието за снабдување или надворешниот регулатор ќе го испратат сигналот. Изборот ќе остане деактивиран додека сигналот не се прекине.</p> <p>Топлотниот генератор го игнорира сигналот за деактивирање, сè додека заштитата од замрзнување е активна.</p> <p>Поставки при сигнал за деактивирање од претпријатието за снабдување:</p> <ul style="list-style-type: none"> <li>– <b>WP е искл.</b></li> <li>– <b>ZH искл.</b></li> <li>– <b>ТП + ЦГ искл.</b></li> </ul> <p>Кај поставките <b>WP е искл.</b>, <b>ZH искл.</b> и <b>ТП + ЦГ искл.</b> значи EVU-контактот на топлинската пумпа</p> <ul style="list-style-type: none"> <li>– затворен = блокиран</li> <li>– отворен = активиран</li> </ul> <p>Поставки при сигнал за деактивирање од инсталиран надворешен регулатор:</p> <ul style="list-style-type: none"> <li>– <b>Греење исклуч.</b></li> <li>– <b>Ладење исклуч.</b></li> <li>– <b>Греењ.и лад.искл.</b></li> </ul> <p>Кај поставките <b>Греење исклуч.</b>, <b>Ладење исклуч.</b> и <b>Греењ.и лад.искл.</b> значи EVU-контактот на топлинската пумпа</p> <ul style="list-style-type: none"> <li>– затворен = активиран</li> <li>– отворен = блокиран</li> </ul> <p>Фабричка поставка: <b>ТП + ЦГ искл.</b></p>	
<p>→ <b>Дополн.греен уред:</b> Фабричка поставка: <b>ТВ + загрев.</b></p>	<p>→ <b>ТВ + загрев.</b></p>	<p>Дополнителниот греен уред не ја поддржува топлинската пумпа. За заштита од легионели, заштита од замрзнување или одмрзнување се активира дополнителниот греен уред.</p>
	<p>→ <b>Греење</b></p>	<p>Дополнителниот греен уред ја поддржува топлинската пумпа при загревање. За заштита од легионели се активира дополнителниот греен уред.</p>
	<p>→ <b>Топла вода</b></p>	<p>Дополнителниот греен уред ја поддржува топлинската пумпа при подготовката на топла вода. За заштита од замрзнување или одмрзнување се активира дополнителниот греен уред.</p>
	<p>→ <b>ТВ + загрев.</b></p>	<p>Дополнителниот греен уред ја поддржува топлинската пумпа при подготовка на топла вода и при загревање.</p>
<p>→ <b>Систем за темп.на напој.вод: °C</b></p>	<p>Измерена температура, на пр. зад хидрауличниот сепаратор</p>	
<p>→ <b>Поместув.на меѓу-резервоар: K</b></p>	<p>Во случај на прекумерна струја меѓу-резервоарот се загрева преку топлинската пумпа на температурата на напојниот вод + поставениот Offset. Предуслов:</p> <ul style="list-style-type: none"> <li>– Фотоволтаичниот приказ е приклучен.</li> <li>– Во функцијата <b>Конфигур.на режим на регул.на ТП → МЕ:</b> е <b>Фотоволтаика</b> активирано.</li> </ul> <p>Фабричка поставка: 10 K</p>	
<p>→ <b>Враќање на контрола:</b> Фабричка поставка: <b>Вклуч.</b></p>	<p>→ <b>Искл.</b></p>	<p>Регулаторот на системот секогаш го контролира топлотниот генератор во редослед 1, 2, 3, ....</p>
	<p>→ <b>Вклуч.</b></p>	<p>Регулаторот на системот еднаш на ден го сортира топлотниот генератор според должината на времето на управување. Дополнителното греење е исклучено од сортирањето.</p>
<p>Предуслов: системот за греење содржи каскада.</p>		
<p>→ <b>Редослед на актив.:</b></p>	<p>Регулаторот на системот го контролира топлотниот генератор во редослед. Предуслов: системот за греење содржи каскада.</p>	
<p>→ <b>Конф. на надв.влез:</b></p>	<p>Избор, дали грејното коло ќе се деактивира со мост или со отворени терминали. Предуслов: Функционалниот модул FM5 и/или FM3 е приклучен. Фабричка поставка: <b>Мост,деакт.</b></p>	

МЕНИ → ПОСТАВКИ → Ниво на овластено стручно лице → Конфигурација на систем		
→ Макс.врем. на претх.загр:	Поставување на временски интервал, така што саканата собна температура за почетокот на првиот временски прозорец е постигната. Почетокот на греењето е утврдено во зависност од надворешната температура (НТ): <ul style="list-style-type: none"> <li>– <math>AT \leq -20</math> °C: поставено времетраење на времето на предгревање</li> <li>– <math>AT \geq +20</math> °C: нема време на предгревање</li> </ul> Помеѓу двете вредности следи линеарна пресметка на времетраењето на времето на предгревање. Фабричка поставка: <b>Искл.</b>	
→ ТВ во каскада:	Поставете дали првата или сите топлински пумпи ќе се користат за подготовка на топла вода. Фабричка поставка: <b>Сите топл. пумпи</b>	
→ АТ продолжено греење:	Доколку не е исполнета надворешната температура на поставената вредност на температурата, надвор од временскиот прозорец, со помош на <b>Крива на греење</b> : се регулира на <b>Сакана температура: °C</b> . $AT \leq$ поставена вредност на температурата: без ноќно спуштање или тотално исклучување Фабричка поставка: <b>Искл.</b>	
→ Конфигурација на системска шема		
→ Код на системската шема:	Системите се грубо групирани според приклучените компоненти на системот. Секоја група има код на системската шема. Врз основа на внесениот код, регулаторот на системот активира функции поврзани со системот. Преку приклучените компоненти може да го одредите кодот на системската шема за инсталираниот систем (→ Употреба на функционален модул, системска шема, ставање во употреба) и тука да го внесете. Фабричка поставка: системска шема 1 или 8	
→ Конфигурација на FM5:	Секоја конфигурација одговара на дефинирана распределба на терминали FM5 (→ Поглавје 4.5). Распределбата на терминали одредува кои функции ги содржат влезовите и излезите. Изберете конфигурација што одговара на инсталираниот систем.	
→ Конфигурација на FM3:	Секоја конфигурација одговара на дефинирана распределба на терминали FM3 (→ Поглавје 4.6). Распределбата на терминали одредува кои функции ги содржат влезовите и излезите. Изберете конфигурација што одговара на инсталираниот систем.	
→ МИ FM3:	Изберете распределба на функции на мултифункционалниот влез.	
→ МИ FM5:	Изберете распределба на функции на мултифункционалниот влез.	
→ Конфигур.на режим на регул.на ТП		
→ МИ 2: Фабричка поставка: <b>Циркулац.пумпа</b>	Изберете распределба на функции на мултифункционалниот влез.	
→ МЕ: Фабричка поставка: <b>1 x Циркулација</b>	→ <b>Не е поврзано</b>	Регулаторот на системот го игнорира постоечкиот сигнал.
	→ <b>1 x Циркулација</b>	Корисникот го притиснал копчето за циркулација. Регулаторот на системот ја активира циркулационата пумпа за краток период.
	→ <b>Фотоволтаика</b>	Ако има прекумерна струја, се создава сигнал и регулаторот на системот еднократно ја активира функцијата <b>Брзо топла вода</b> . Ако сигналот остане, меѓу-резервоарот се полни со температура на напоен вод + Offset на меѓу-резервоарот додека сигналот на топлинската пумпа исчезне.
	→ <b>Надв. реж.на лад.</b>	Сигналот на надворешниот регулатор се користи за префрлување помеѓу греење и ладење. Предуслов: на функцијата е избрано <b>Пр.за сна.со ен.: Греењ.и лад.искл.</b> <ul style="list-style-type: none"> <li>– МЕ затворен контакт = ладење</li> <li>– МЕ отворен контакт = греење</li> </ul>
Регулаторот на системот прашува дали на влезот на топлинската пумпа стои сигнал. На пример: <ul style="list-style-type: none"> <li>– Влез <b>aroTHERM</b>: МЕ на модулот за контрола на топлинската пумпа</li> <li>– Влез <b>flexoTHERM</b>: X41, терминал FB</li> </ul>		
→ Топлински генератор 1		
→ Топлинска пумпа 1		
→ Режим на регулир.на топлин.пумпа		
→ Статус:		
→ Моментал.тем.на напој.вод: °C		

→ Коло 1

→ Тип на коло: Фабричка поставка: Греење	→ Неакт.	Грејното коло не се користи.
	→ Греење	Грејното коло се користи за загревање и се регулира во зависност од временските услови. Во зависност од системската шема, грејното коло може да претставува коло на мешалката или директно коло.
	→ Фикс.вред.	Грејното коло се користи за загревање и се регулира во зависност од зададената температура на напојниот вод.
	→ Топла вода	Грејното коло се користи како круг на топла вода за дополнителен резервоар.
	→ Зголемување на повратниот вод	Грејното коло се користи за зголемување на повратниот вод. Зголемувањето на повратниот вод спречува голема температурна разлика помеѓу напојниот и повратниот вод за греење и заштитува од корозија во грејниот котел при подолго опаѓање на точката на потопување.
→ Статус:		
→ Задад.температ.на нап.вод: °C		
→ Момент.темпер.на напој.вод: °C		
→ Зад.темп.на пов.вод: °C	Изберете температура со која загреаната вода ќе треба да се враќа назад во грејниот котел. Фабричка поставка: 30 °C	
→ Граница на исклучув.на НТ: °C	Внесете ја горната граница за надворешната температура. Ако надворешната температура се искачи над поставената вредност, регулаторот на системот го деактивира режимот на греење. Фабричка поставка: 21 °C	
→ Зад.темп.на нап.вод, желба: °C	Изберете температура за колото на фиксна вредност, која важи во временската рамка. Фабричка поставка: 65 °C	
→ Зад.темп.на нап.вод, намал.: °C	Изберете температура за колото на фиксна вредност, која важи надвор од временската рамка. Фабричка поставка: 0 °C	
→ Крива на греење:	Кривата за греење зависи од температурата на напојниот вод од надворешната температура за саканата температура (зададена собна температура). детален опис на кривата за греење (→ Поглавје 2.10) Фабричка поставка: <ul style="list-style-type: none"> <li>– 1,20 при конвенционален тоplotен генератор</li> <li>– 0,60 при топлинска пумпа и/или мешано коло</li> </ul>	
→ Мин. зад.темп.на напој.вод: °C	Внесете ја долната граница за зададената температура на напојниот вод. Регулаторот на системот ја споредува поставената вредност со пресметаната зададена температура на напојниот вод и ја регулира на најголемата вредност. Фабричка поставка: 15 °C	
→ Макс. зад.темп.на напој.вод: °C	Внесете ја горната граница за зададената температура на напојниот вод. Регулаторот на системот ја споредува поставената вредност со пресметаната зададена температура на напојниот вод и ја регулира на најмалата вредност. Фабричка поставка: <ul style="list-style-type: none"> <li>– 90 °C при конвенционален тоplotен генератор</li> <li>– 55 °C при топлинска пумпа и/или мешано коло</li> </ul>	
→ Режим за намалув.: Фабричка поставка: Еко	→ Еко	Функцијата за загревање е исклучена и заштита од замрзнување е активирана. При надворешни температури кои се под 4 °C повеќе од 4 часа, регулаторот на системот го вклучува тоplotниот генератор и регулира на <b>Намалув.на температура: °C</b> . При надворешни температури кои се над 4 °C регулаторот на системот го исклучува тоplotниот систем. Надгледувањето на надворешната температура останува активно. Функционирање на грејното коло надвор од временската рамка. Предуслов: <ul style="list-style-type: none"> <li>– Во функцијата <b>Греење</b> → <b>Режим:</b> е <b>Темпирано</b> активирано.</li> <li>– Во функцијата <b>Прик.на собна темп.:</b> е <b>Активен</b> или <b>Неакт.</b> активирано.</li> </ul> <p>Кога <b>Проширен</b> е активирано во <b>Прик.на собна темп.:</b> тогаш регулаторот на системот ја регулира зададената собна независно од надворешната температура на 5 °C.</p>

МЕНИ → ПОСТАВКИ → Ниво на овластено стручно лице → Конфигурација на систем		
→ <b>Режим за намалув.:</b> Фабричка поставка: <b>Еко</b>	→ <b>Нормал.</b>	Функцијата за загревање е вклучена. Регулаторот на системот регулира на <b>Намалув.на температура: °C</b> . Предуслов: Во функцијата <b>Греење</b> → <b>Режим:</b> е <b>Темпирано</b> активирано.
Однесувањето се подесува одделно за секое грејно коло.		
→ <b>Прик.на собна темп.:</b> Фабричка поставка: <b>Неакт.</b>	→ <b>Неакт.</b>	
	→ <b>Активен</b>	Прилагодување на температурата на напојниот вод во зависност од актуелната температура во просторијата.
	→ <b>Проширен</b>	Прилагодување на температурата на напојниот вод во зависност од актуелната температура во просторијата. Регулаторот на системот дополнително ја активира/деактивира зоната.  – Зоната е деактивирана: актуелна собна температура > поставена собна температура + 2/16 K – Зоната се активира: актуелна собна температура < поставена собна температура - 3/16 K
Вградениот сензор за температура ја мери актуелната собна температура. Регулаторот на системот пресметува нова поставена собна температура, што се користи за прилагодување на температурата на напојниот вод.  – Разлика = поставена е зададената собна температура - актуелна собна температура – Нова зададена собна температура = поставена е зададената собна температура + разлика  Предуслов: регулаторот на системот или ев. далечинскиот управувач во функцијата <b>Доделување на зони:</b> е доделен на зоната, во којашто е инсталиран регулаторот на системот или далечинскиот управувач. Функцијата <b>Прик.на собна темп.:</b> не е ефективна, кога <b>Нема додел.</b> во функцијата е активирана <b>Доделување на зони:</b>		
→ <b>Можно ладење:</b>	Предуслов: треба да е приклучена топлинска пумпа. Фабричка поставка; <b>Не</b>	
→ <b>Надзор на точ.на росење:</b>	Регулаторот на системот ја споредува поставената минимална зададена температура на напојниот вод на ладење со моменталната точка на потопување + поставена Offset точка на потопување. Регулаторот на системот избира повисока температура за поставената температура на напојниот вод за да се избегне кондензатот. Предуслов: Функцијата <b>Можно ладење:</b> е активирана. Фабричка поставка: <b>Да</b>	
→ <b>Мин.темп.на нап.вод за лад.: °C</b>	Регулаторот на системот го регулира грејното коло на <b>Мин.темп.на нап.вод за лад.: °C</b> . Предуслов: Функцијата <b>Можно ладење:</b> е активирана. Фабричка поставка: 20 °C	
→ <b>Offset точка на росење: K</b>	Зголемување на безбедноста, кое се додава на актуелната точка на потопување. Предуслов:  – Функцијата <b>Можно ладење:</b> е активирана. – Функцијата <b>Надзор на точ.на росење:</b> е активирана.  Фабричка поставка: 2 K	
→ <b>Надв. барање за топлина:</b>	Приказ за постоењето на барање за топлина на надворешен влез. При инсталација на функционален модул FM5 или FM3 достапни се надворешни влезови во зависност од конфигурацијата. На овој надворешен влез можете да приклучите на пр. надворешен регулатор на зони.	
→ <b>Темпер. на топлата вода: °C</b>	Сакана температура на резервоарот за топла вода. Грејното коло се користи како круг на топла вода.	
→ <b>Момент.темп.на резервоар.: °C</b>	Актуелна температура во резервоарот за топла вода.	
→ <b>Статус на пумпата:</b>		
→ <b>Статус на вентил.за меш.: %</b>		
→ <b>Зона</b>		
→ <b>Активирана зона:</b>	Не ги деактивирајте потребните зони. Сите дадени зони се покажуваат на екранот. Предуслов: Дадените грејни кола се активирани во функцијата <b>Тип на коло:</b> . Фабричка поставка: <b>Да</b>	
→ <b>Доделување на зони:</b>	Регулаторот на системот или далечинскиот управувач ја доделува избраната зона. Регулаторот на системот или далечинскиот управувач мора да бидат инсталирани во избраната зона. Регулирањето дополнително го користи сензорот на собната температура на доделениот уред. Далечинскиот управувач ги користи сите вредности на доделените зони. Функцијата <b>Прик.на собна темп.:</b> не е делотворна, доколку не сте извршиле доделување на зони.	
→ <b>Стат.на зонск.вентил:</b>		
→ <b>Топла вода</b>		



МЕНИ → ПОСТАВКИ → Ниво на овластено стручно лице → Конфигурација на систем

→ Резервоар:	Кај постоечкиот резервоар за топла вода мора да се избере поставката <b>Активен</b> . Фабричка поставка: <b>Активен</b>
→ Задад.температ.на нап.вод: °C	
→ Пумпа за пол.на резерв.:	
→ Циркулациона пумпа:	
→ Зашт.од легион. ден:	Дефинирајте во кои денови треба да се изврши заштитата на легионели. На тој ден, температурата на водата се покачува над 60 °C. Ке се вклучи циркулационата пумпа. Функцијата завршува најдоцна по 120 минути. При активирана функција <b>Отсуство</b> нема да се изврши заштитата на легионели. Доколку функцијата <b>Отсуство</b> е завршена, ќе се изврши заштитата на легионели. Системите за греење со топлинската пумпа го користат дополнителниот зелен уред за заштита на легионелите. Фабричка поставка: <b>Искл.</b>
→ Време за зашт.од легион.:	Дефинирајте во кое време треба да се изврши заштитата на легионела. Фабричка поставка: 04:00
→ Хистер.на полн.на резервоар: K	Полнењето на резервоарот стартува, штом температурата на резервоарот < сакана температура - е вредност на хистереза. Фабричка поставка: 5 K
→ Помест.на полн.на резервоар: K	Сакана температура + Offset = температурата на напоен вод за резервоарот за топла вода. Фабричка поставка: 25 K
→ Макс. вр.на пол.на рез:	Поставување на максималното време за кое резервоарот за топла вода треба да се полни непрекинато. Кога се достигнати максималното време или зададената температура, регулаторот на системот ја активира функцијата за загревање. Поставката <b>Искл.</b> значи: нема ограничување на времето на полнење на резервоарот. Фабричка поставка: 60 min
→ Вр.на блок.на пол.на рез.: min	Поставување на временски период за кој полнењето на резервоарот ќе биде блокирано по истекот на максималното време на полнење на резервоарот. Во блокираното време регулаторот на системот ја активира функцијата за загревање. Фабричка поставка: 60 min
→ Паралел.пол.на резерв.:	За време на полнењето на резервоарот за топла вода, колото на мешалката се загрева паралелно. Неизмешаното грејно коло секогаш ќе се исклучи при полнење на резервоарот. Фабричка поставка: <b>Не</b>
→ Меѓу-резервоар	
→ Темпер.на резервоар., горе: °C	Реална температура во горниот дел на меѓурезервоарот
→ Темпер.на резервоар., долу: °C	Реална температура во долниот дел на меѓурезервоарот
→ Сенз. за темпер. за ТВ, горе: °C	Реална температура во горниот дел на топла вода на меѓурезервоарот
→ Сенз. за темпер. за ТВ, долу: °C	Реална температура во долниот дел на топла вода на меѓурезервоарот
→ Сенз. за темпер. за гр., горе: °C	Реална температура во горниот дел на загревање на меѓурезервоарот
→ Сенз. за темпер. за гр., долу: °C	Реална температура во долниот дел на загревање на меѓурезервоарот
→ Соларен резерв. долу: °C	Реална температура во долниот дел на соларниот резервоар
→ Макс.темп.на нап.вод за ТВ: °C	Подесување на максималната зададена температура на напојниот вод на меѓу-резервоарот за станицата за вода за пиене. Максималната зададена температура на напоен вод којашто треба да се постави треба да биде помала од максималната температура на напојниот вод на топлотниот генератор. Кај многу мала максимална зададена температура на напоен вод која треба да се постави, станицата за вода за пиене не ја достигнува зададената температура. Сè додека не се постигне зададената температура, регулаторот на системот не го активира топлотниот генератор за режимот на загревање. Може да ја дознаете максималната температура на напојниот вод од упатствата за инсталација на топлотниот генератор. Фабричка поставка: – 80 °C – 65 °C при избор на системска шема 8
→ Макс. темп. на резервоар 1: °C	Поставување на максималната температура на резервоарот. Соларното коло го прекинува полнењето на резервоарот, штом е достигната максималната температура на резервоарот. Фабричка поставка: 75 °C
→ Соларно коло	

МЕНИ → ПОСТАВКИ → Ниво на овластено стручно лице → Конфигурација на систем	
→ Температ.на колекторот: °C	
→ Соларна пумпа:	
→ Сенз.за мерење на приносот: °C	
→ Кол.на прот.на сол.рас.:	Внесување на волуменскиот проток за пресметка на соларниот принос. Кога е инсталирана соларната станица, регулаторот на системот ја игнорира внесената вредност и го користи испорачаниот волуменски проток на сончевата станица. Вредноста 0 значи автоматско регистрирање на волуменскиот проток. Фабричка поставка: <b>Автом.</b>
→ Импулс на соларна пумпа:	Забрзано регистрирање на температурата на колекторот. Кога функцијата е активирана, соларната пумпа се вклучува за кратко време и загреаната сончева течност се транспортира побрзо до мерната точка. Фабричка поставка: <b>Искл.</b>
→ Функц.на зашт.на сол.коло: °C	Поставување на максималната температура што не смее да се надминува во соларното коло. Кога е надмината максималната температура кај сензорот за колекторот, соларната пумпа се исклучува за да се спречи прегревање со цел да се заштити соларното коло. Фабричка поставка: 130 °C
→ Мин. температ.на колект.: °C	Поставување на минималната температура на колекторот потребна за разликата при вклучување на соларното полнење. Само кога е достигната минималната температура на колекторот, може да започне регулирањето на температурната разлика. Фабричка поставка: 20 °C
→ Време на вентилација: min	Поставување на времето, во кое соларното коло ќе се проветрува. Регулаторот на системот ја завршува функцијата, доколку е истечено претходно поставеното време на вентилација, доколку е активна заштитната функција на соларниот круг или ако е надмината максималната температура на резервоарот. Фабричка поставка: 0 min
→ Актуелен проток: l/min	Актуелен волуменски притисок на соларната станица
→ Соларен резервоар 1	
→ Разлика при активирање: K	Поставување на вредноста разликата за стартувањето на соларното полнење. Ако температурната разлика помеѓу сензорот за температурата во резервоарот долу и сензорот за температурата на колекторот е поголема од поставената диференцијална вредност и поставената минимална температура на колекторот, ќе започне полнењето на резервоарот. Диференцијалната вредност може да се утврди одделно за два приклучени соларни резервоара. Фабричка поставка: 12 K
→ Разлика при деактивација: K	Поставување на вредноста разликата за завршувањето на соларното полнење. Ако температурната разлика помеѓу сензорот за температурата во резервоарот долу и сензорот за температурата на колекторот е помала од поставената диференцијална вредност или температурата на колекторот е помала од поставената минимална температура на колекторот, ќе се прекине полнењето на резервоарот. Диференцијалната вредност на исклучување мора да биде помала најмалку 1 K од поставената диференцијална вредност на вклучување. Фабричка поставка: 5 K
→ Максимална температура: °C	Поставување на максималната температура на полнењето на резервоарот за негова заштита. Ако температурата на сензорот за температура на резервоарот долу е поголема од поставената максимална температура за полнење на резервоарот, соларното полнење ќе се прекине. Соларно полнење се активира кога температурата на сензорот за температура на резервоарот, во зависност од максималната температура е падната надолу помеѓу 1,5 K и 9 K. Поставената максимална температура не смее да ја надмине максимално дозволената температура во резервоарот. Фабричка поставка: 75 °C
→ Соларен резерв. долу: °C	
→ 2. Регулирање на ДТ	
→ Разлика при активирање: K	Поставување на диференцијална вредност за стартувањето на регулирање на температурната разлика, како на пр. на соларна поддршка за греење. Доколку температурната разлика помеѓу ТР-сензор 1 и ТР-сензор 2 е поголема од поставената разлика при вклучување и поставената минимална температура на ТР-сензорот 1, започнува регулирањето на температурна разлика. Фабричка поставка: 12 K

**МЕНИ → ПОСТАВКИ → Ниво на овластено стручно лице → Конфигурација на систем**

→ <b>Разлика при деактивација: К</b>	<p>Поставување на диференцијална вредност за завршување на регулирањето на температурната разлика, како на пр. на соларна поддршка за греење.</p> <p>Доколку температурната разлика помеѓу ТР-сензор 1 и ТР-сензор 2 е помала од поставената разлика при исклучување и поставената максимална температура на ТР-сензорот 2, завршува регулирањето на температурна разлика.</p> <p>Фабричка поставка: 5 К</p>
→ <b>Минимална температура: °С</b>	<p>Поставување на минималната температура за стартувањето на регулирањето на температурна разлика.</p> <p>Фабричка поставка: 0 °С</p>
→ <b>Максимална температура: °С</b>	<p>Поставување на максималната температура за завршување на регулирањето на температурна разлика.</p> <p>Фабричка поставка: 99 °С</p>
→ <b>ДТ-сензор 1: °С</b>	
→ <b>ДТ-сензор 2: °С</b>	
→ <b>Излез за ДТ:</b>	
→ <b>Профил за сушење на естрих</b>	<p>Дневно поставување на температурата на напојниот вод соодветно на градежните прописи</p>

### 3 -- Електрична инсталација, монтирање

Електричната инсталација треба да биде извршена од електроинсталатер.

Системот за греење мора да се исклучи пред да се почне со работа.

#### 3.1 Избор на кабли

- ▶ За кабли за мрежен напон не користете еластични кабли.
- ▶ За кабли за мрежен напон користете обложени кабли.

#### Пресек на каблите

еBUS-кабел (фино обложен, флексибилен од бакар)	0,75 ... 1,5 mm <sup>2</sup>
еBUS-кабел (цврста бакарна жица)	1,0 ... 1,5 mm <sup>2</sup>
Кабел на сензор (фино обложен, флексибилен од бакар)	0,75 ... 1,5 mm <sup>2</sup>
Кабел на сензор (цврста бакарна жица)	1,0 ... 1,5 mm <sup>2</sup>

#### Должина на каблите

Кабли за сензорот	≤ 50 m
Водови на собирницата	≤ 125 m

#### 3.2 Приклучување на регулаторот на системот на уредот за вентилација

1. Приклучете го регулаторот на системот уред за вентилација, како што е опишано во упатството за инсталација на уредот за вентилација.

**Состојба:** Приклучување на уред за вентилација без **VR 32** на еBUS, Уред за вентилација без еBUS топлотен генератор

- ▶ Приклучете го еBUS-водот на еBUS-терминалите во видното цокле на регулаторот на системот.
- ▶ Приклучете го еBUS водот на еBUS-терминалите на уредот за вентилација.

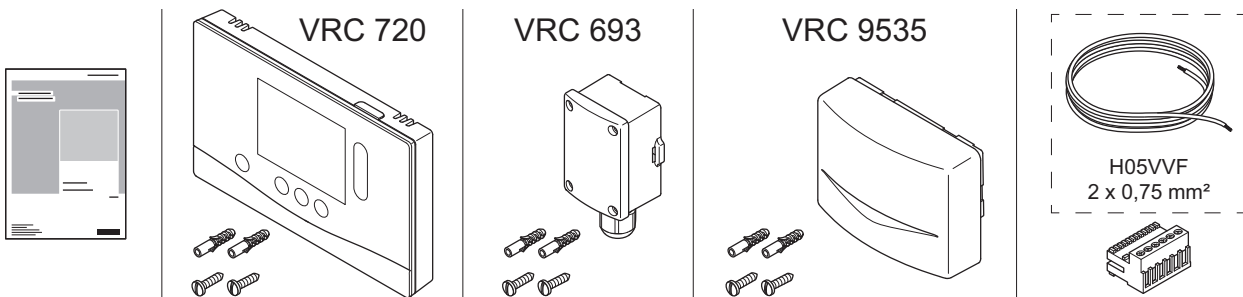
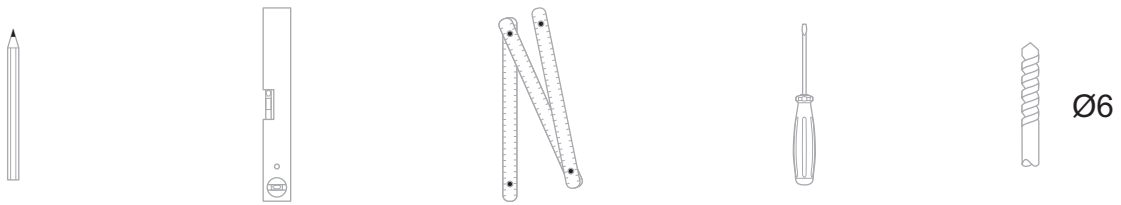
**Состојба:** Приклучување на уред за вентилација со **VR 32** на еBUS, Уред за вентилација со 2 еBUS топлотни генератори

- ▶ Приклучете го еBUS-водот на еBUS-терминалите во видното цокле на регулаторот на системот.
- ▶ Приклучете го еBUS-водот на еBUS на топлотниот генератор.
- ▶ Адресниот прекинувач на **VR 32** во уредот за вентилација поставете го на позиција 3.

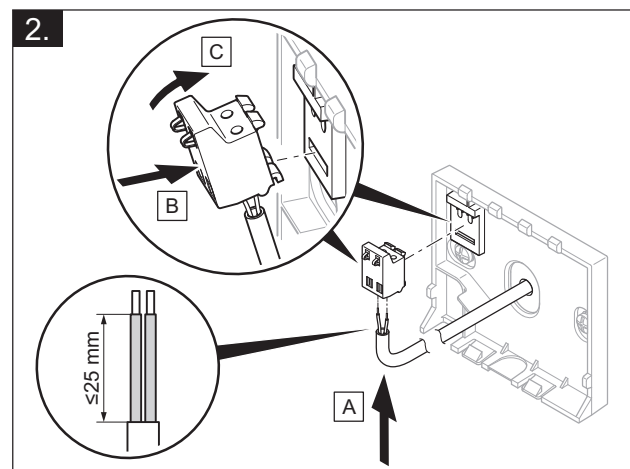
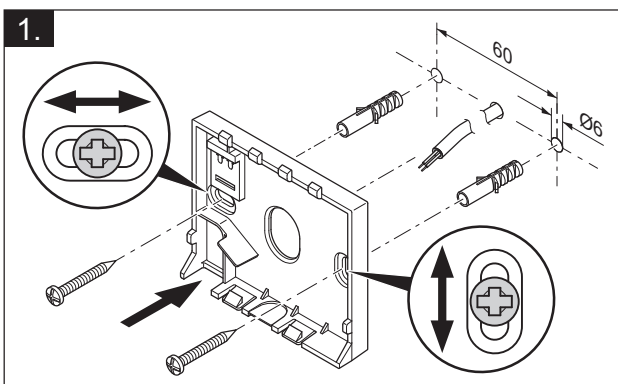
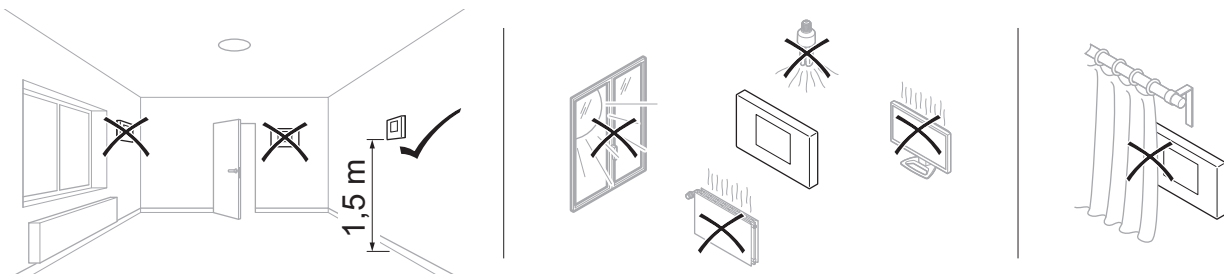
**Состојба:** Приклучување на уред за вентилација со **VR 32** на еBUS, Уред за вентилација со повеќе од 2 еBUS топлотни генератори

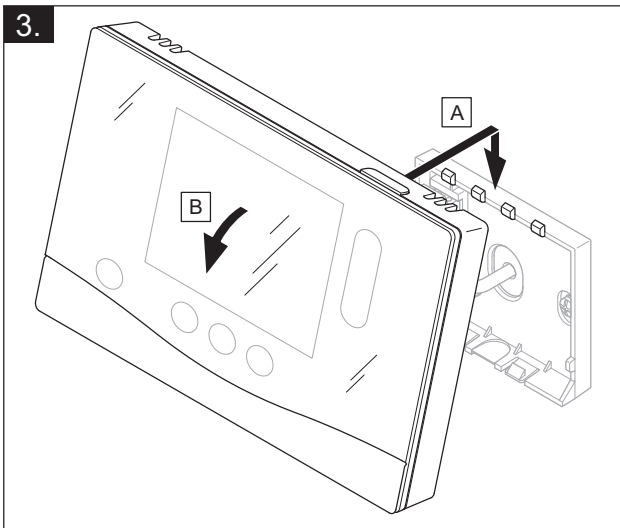
- ▶ Приклучете го еBUS-водот на еBUS-терминалите во видното цокле на регулаторот на системот.
- ▶ Приклучете го еBUS-водот на заедничкиот еBUS на топлотниот генератор.
- ▶ Одредете ја највисоката зададена позиција на адресните прекинувачи на **VR 32** на приклучениот топлотен генератор.
- ▶ Адресниот прекинувач на **VR 32** во уредот за вентилација поставете го на следната највисока позиција.

### 3.3 Монтирање на регулаторот на системот и сензорот за надворешна температура

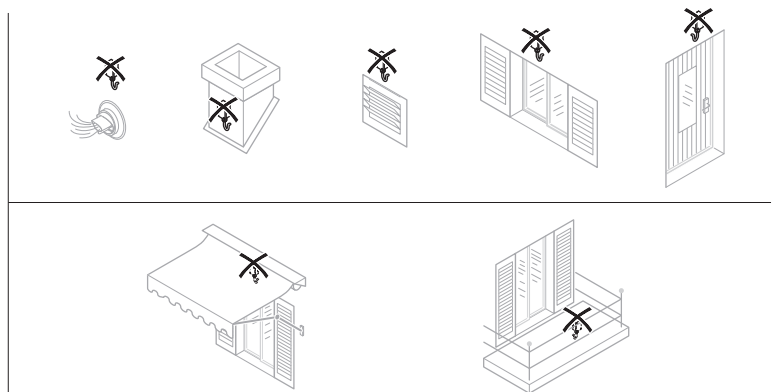
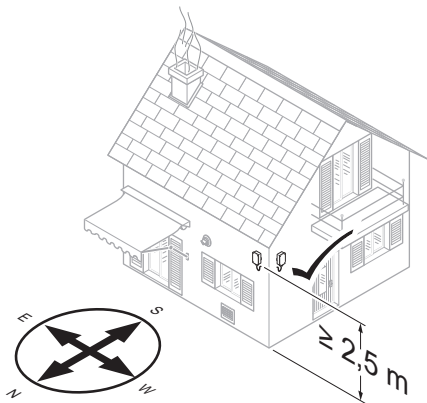


VRC 720

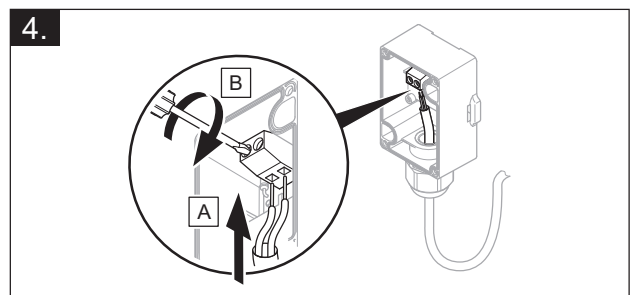
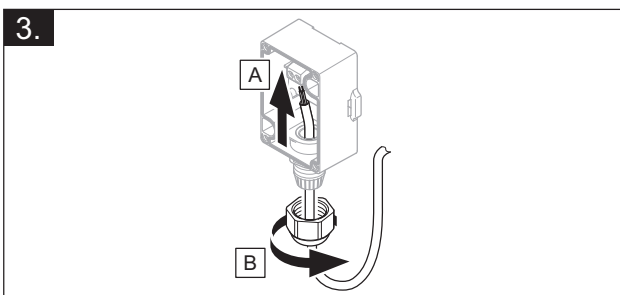
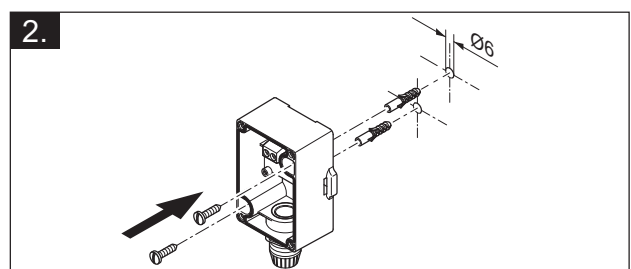
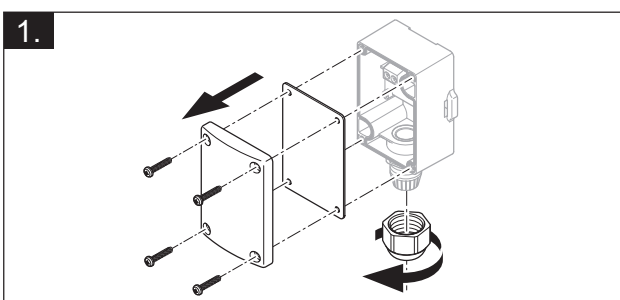


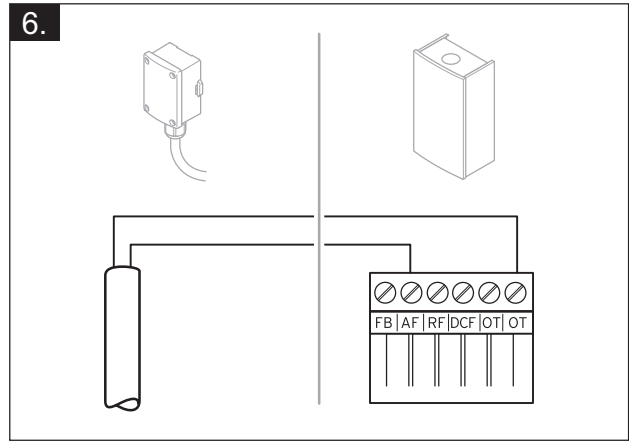
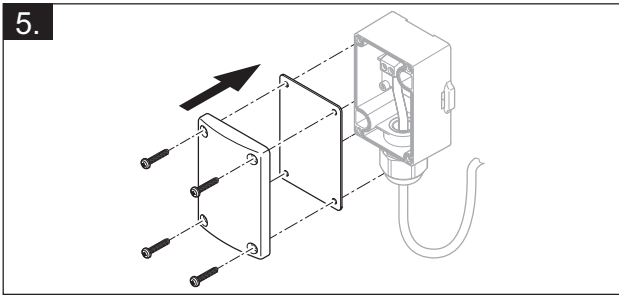


VRC 693, VRC 9535

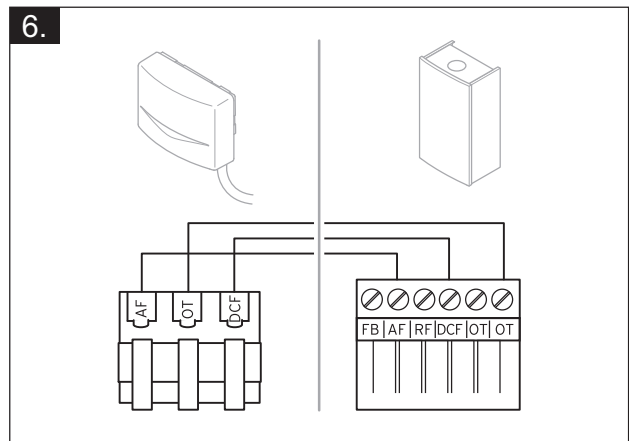
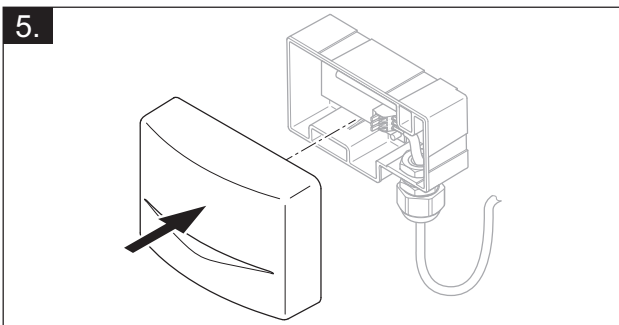
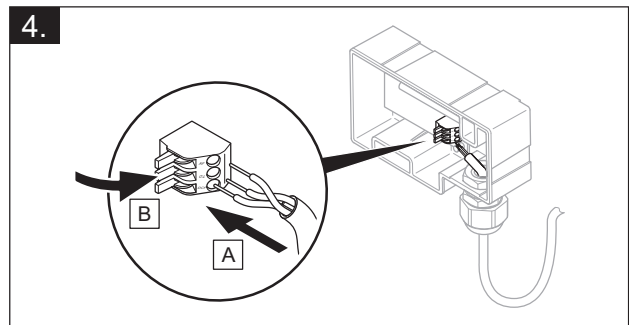
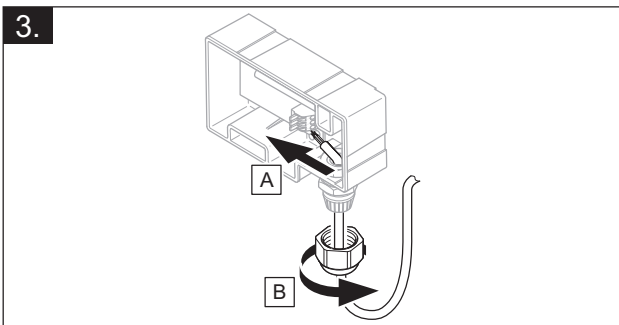
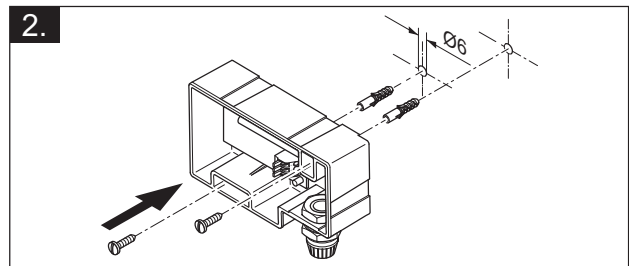
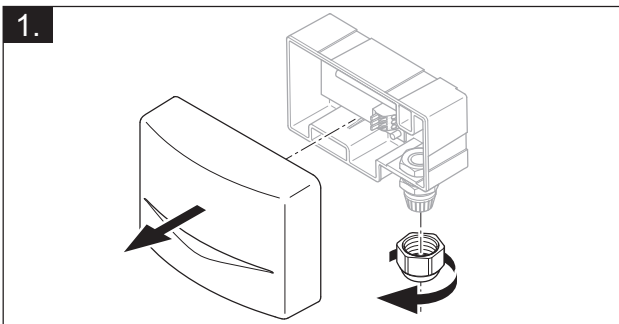


VRC 693



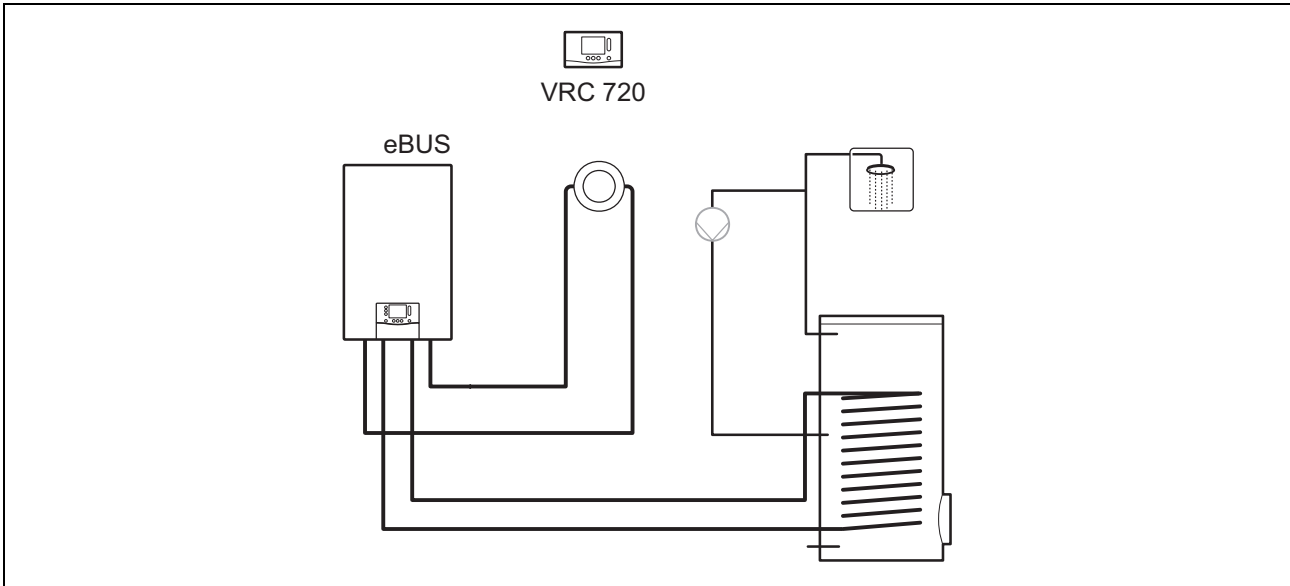


VRC 9535 



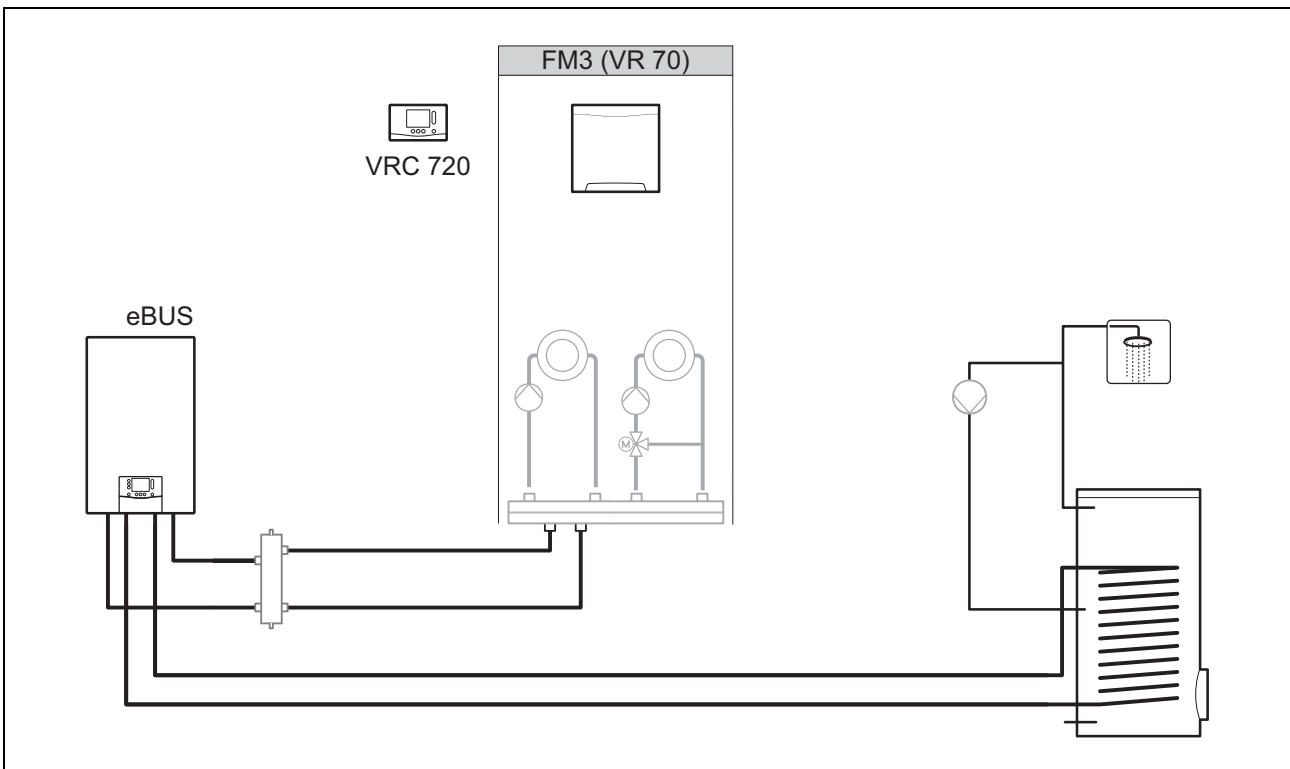
## 4 -- Употреба на функционален модул, системска шема, ставање во употреба

### 4.1 Систем без функционален модул



Едноставни системи со едно директно грејно коло не бараат функционален модул.

### 4.2 Систем со функционален модул FM3

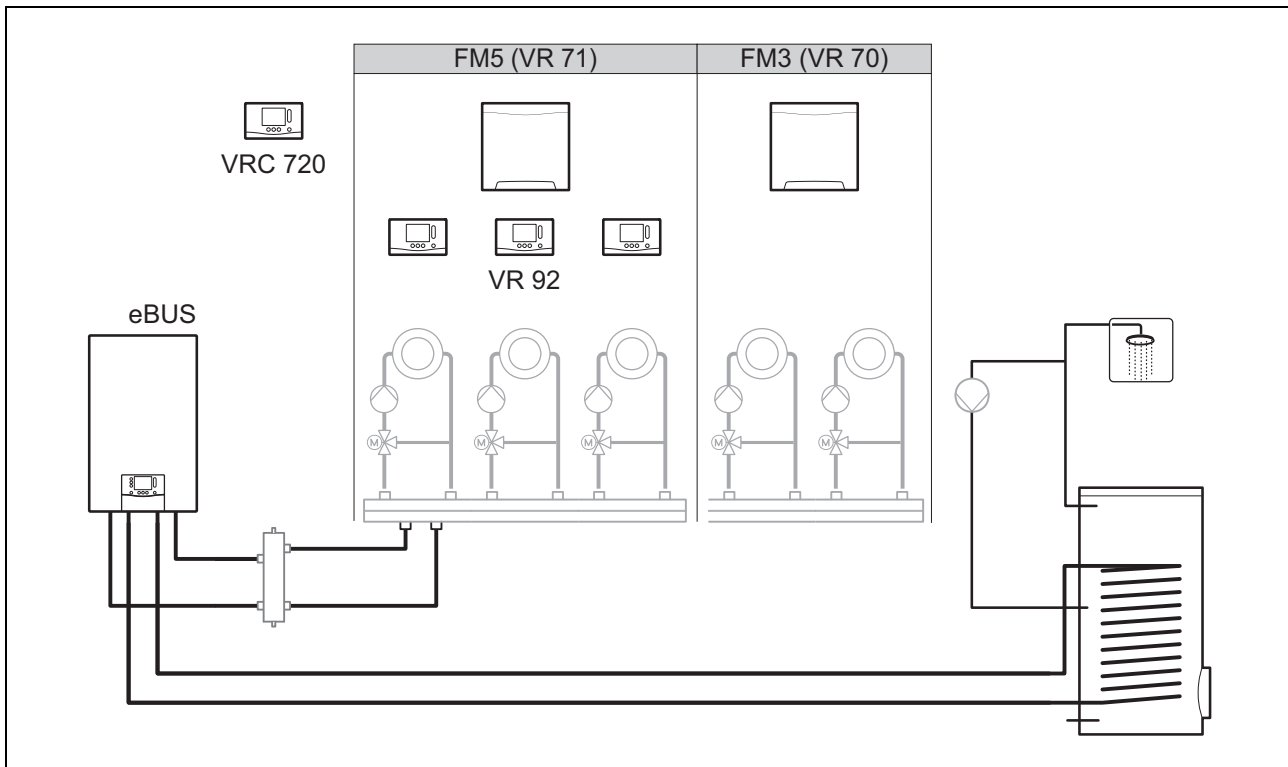


Системи со две грејни кола, кои треба да се контролираат одделно, го бараат функционалниот модул FM3.

Системот не може да се прошири со далечинскиот управувач **VR 92**.



## 4.3 Систем со функционален модул FM5 и FM3



Системи со повеќе од 2 мешани грејни кола го бараат функционалниот модул FM5.

Системот може да вклучува:

- максимум 1 функционален модул FM5
- максимум 3 функционални модули FM3, дополнително за функционалниот модул FM5
- максимално 4 далечински управувачи VR 92, кои може да се вградат во секое грејно коло
- максимум 9 грејни кола, кои можете да ги достигнете со 1 функционален модул FM5 и 3 функционални модули FM3

## 4.4 Можности за употреба на функционалниот модул

### 4.4.1 Функционален модул FM5

Секоја конфигурација одговара на одредена распределба на приклучоци на функционалниот модул FM5 (→ Поглавје 4.5).

Конфигурација	Карактеристики на системот	мешано грејно коло
1	Соларна поддршка за греење и топла вода со 2 соларни резервоари	макс. 2
2	Соларна поддршка за греење и топла вода со 1 соларен резервоар	макс. 3
3	3 мешани грејни кола	макс. 3
6	Мултифункционален резервоар <b>allSTOR</b> и станица за вода за пиење	макс. 3

### 4.4.2 Функционален модул FM3

При инсталиран функционален модул FM3 системот има мешано и немешано грејно коло.

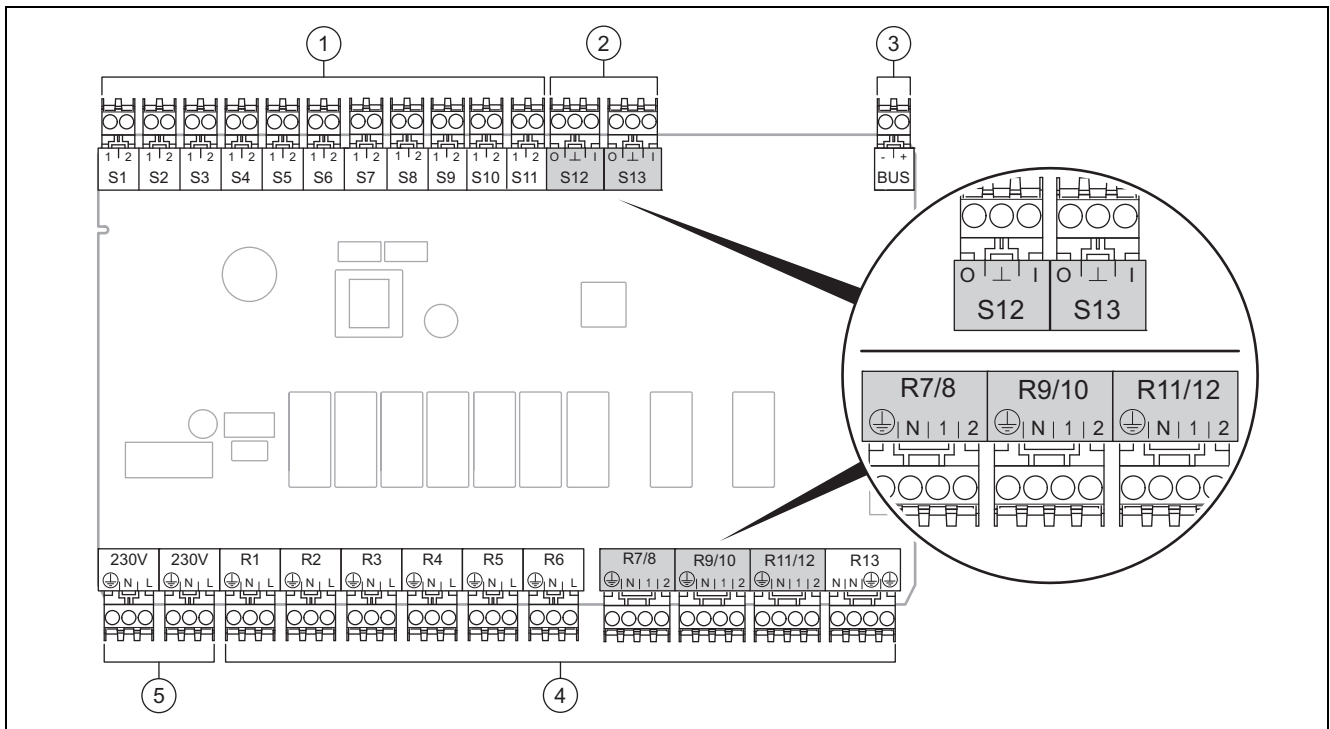
Можната конфигурација (FM3) одговара на одредена распределба на приклучоци на функционален модул FM3 (→ Поглавје 4.6).

### 4.4.3 Функционален модул FM3 и FM5

Кога во системот е инсталиран функционалниот модул FM3 и FM5, тогаш секој дополнително инсталиран функционален модул FM3 го проширува системот со две мешани грејни кола.

Можната конфигурација (FM3+FM5) одговара на одредена распределба на приклучоци на функционален модул FM3 (→ Поглавје 4.6).

### 4.5 Распределба на приклучоци, функционален модул FM5



- |   |                             |   |                             |
|---|-----------------------------|---|-----------------------------|
| 1 | Влез на терминали на сензор | 4 | Излез на терминали на релеј |
| 2 | Сигнални терминали          | 5 | Мрежен приклучок            |
| 3 | eBUS-терминал               |   |                             |
- Кога се поврзувате, внимавајте на поларитетот!

Терминали на сензор S6 до S11: исто така можно е приклучување на надворешен регулатор

Сигнални терминали S12, S13: I = влез, O = излез

Излез на мешалка R7/8, R9/10, R11/12: 1 отворен, 2 = затворено

Контактите на надворешните влезови се конфигурираат во регулаторот на систем.

- **Отв., деакт.:** отворени контакти, нема барање за греене
- **Мост,деакт.:** затворени контакти, нема барање за греене

Конфигурација	R1	R2	R3	R4	R5	R6	R7/R8	R9/R10	R11/R12	R13
1	3f1	3f2	9gSolar	МИ	3j	3c/9e	9k1op/ 9k1cl	9k2op/ 9k2cl	–	–
2	3f1	3f2	3f3	МИ	3j	3c/9e	9k1op/ 9k1cl	9k2op/ 9k2cl	9k3op/ 9k3cl	–
3	3f1	3f2	3f3	МИ	–	3c/9e	9k1op/ 9k1cl	9k2op/ 9k2cl	9k3op/ 9k3cl	–
6	3f1	3f2	3f3	МИ	9gSolar	3c/9e	9k1op/ 9k1cl	9k2op/ 9k2cl	9k3op/ 9k3cl	–

Конфигурација	S1	S2	S3	S4	S5	S6	S7	S8	S9	S10	S11	S12	S13
1	SysFlow	FS1	FS2	DHW Bt2	DHW	DHWBt	COL	Solar yield	DEM2	TD1	TD2	PWM	–
2	SysFlow	FS1	FS2	FS3	DHW	DHWBt	COL	Solar yield	–	TD1	TD2	PWM	–
3	SysFlow	FS1	FS2	FS3	BufBt	DEM1	DEM2	DEM3	DHW	–	–	–	–

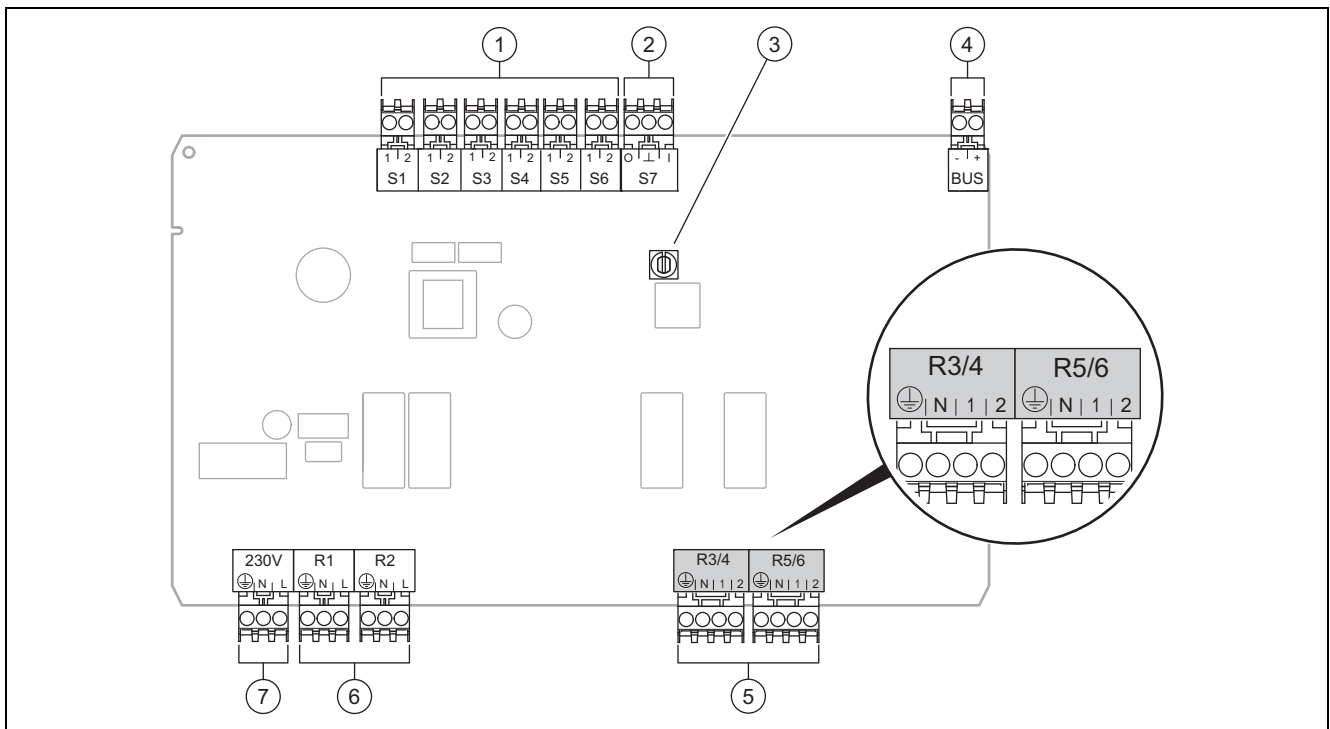
Конфигурација	S1	S2	S3	S4	S5	S6	S7	S8	S9	S10	S11	S12	S13
6	SysFlow	FS1	FS2	FS3	BufBt	BufBtCH	BufTop DHW	BufBt DHW	DEM1	DEM2	DEM3	-	-

Значење на кратенките (→ Поглавје 4.9.1)

#### Распределба на сензори

Конфигурација	S1	S2	S3	S4	S5	S6	S7	S8	S9	S10	S11	S12	S13
1	VR 10	VR 10	VR 10	VR 10	VR 10	VR 10	VR 11	VR 10	-	VR 10	VR 10	-	-
2	VR 10	VR 10	VR 10	VR 10	VR 10	VR 10	VR 11	VR 10	-	VR 10	VR 10	-	-
3	VR 10	VR 10	VR 10	VR 10	VR 10	-	-	-	VR 10	VR 10	-	-	-
6	VR 10	VR 10	VR 10	VR 10	VR 10	VR 10	VR 10	VR 10	-	-	-	VR 10	-

#### 4.6 Распределба на приклучоци, функционален модул FM3



- |   |                             |   |                             |
|---|-----------------------------|---|-----------------------------|
| 1 | Влез на терминали на сензор | 5 | Излез на мешалка            |
| 2 | Сигнален терминал           | 6 | Излез на терминали на релеј |
| 3 | Адресен прекинувач          | 7 | Мрежен приклучок            |
| 4 | eBUS-терминал               |   |                             |

Терминали на сензор S2, S3: исто така можно е приклучување на надворешен регулатор

Излез на мешалка R3/4, R5/6: 1 = отворен, 2 = затворено

Контактите на надворешните влезови се конфигурираат во регулаторот на систем.

- **Отв., деакт.:** отворени контакти, нема барање за греење
- **Мост,деакт.:** затворени контакти, нема барање за греење

Конфигурација	R1	R2	R3/R4	R5/R6	S1	S2	S3	S4	S5	S6	S7
FM3+FM5	3fa	3fb	9kaop/ 9kacl	9kbop/ 9kbcl	-	DEMa	DEMb	-	FSa	FSb	-
FM3	3f1	3f2	MI	9k2op/ 9k2cl	BufBt/ DHW	DEM1	DEM2	-	SysFlow	FS2	-

Значење на кратенките (→ Поглавје 4.9.1)

## Распределба на сензори

Конфигурација	S1	S2	S3	S4	S5	S6	S7
FM3+FM5	–	–	–	–	VR 10	VR 10	–
FM3	VR 10	–	–	–	VR 10	VR 10	–

### 4.7 Поставки на кодот на системската шема

Системите се грубо групирани според приклучените компоненти на системот. Секоја групација добива код за системската шема, кој мора да го внесете во регулаторот на системот во функцијата **Код на системската шема**:. На регулаторот на системот потребен му е кодот на системската шема за да ги активира функциите поврзани со системот.

#### 4.7.1 Греен уред со гас или нафта како посебен уред

Карактеристики на системот	Код на системската шема:
allSTOR Систем за резервоарот со вкл. станица за вода за пиење	1
Грејни уреди со соларна поддршка за топла вода	1
сите грејни уреди без соларно	1
– Приклучете го сензорот за температурата на резервоарот за топла вода на грејниот уред	
Исклучоци:	
Грејни уреди без соларно	2 <sup>1)</sup>
– Приклучете го сензорот за температура на резервоарот за топла вода на функционалниот модул	
Грејни уреди со соларна поддршка за греење и топла вода	2 <sup>1)</sup>
1) Не го користете интегрираниот примарен преклопен вентил од грејниот уред <b>ecoTEC VC</b> (постојана позиција: Режим на греење).	

#### 4.7.2 Каскада со грејни уреди со гас или со нафта

Можни се максимум 7 грејни уреди

Од 2. греен уред се приклучуваат грејните уреди преку **VR 32** (адреса 2...7).

Карактеристики на системот	Код на системската шема:
Подготовка на топла вода преку избраниот греен уред (Сепарација на колото)	1
– Подготовка на топла вода преку грејниот уред со највисока адреса	
– Приклучете го сензорот за температурата на резервоарот за топла вода на овој греен уред	
Подготовка на топла вода преку низ целата каскада (нема сепарација на колото)	2 <sup>1)</sup>
– Приклучете го сензорот за температура на резервоарот за топла вода на функционалниот модул FM5	
allSTOR Систем за резервоарот со вкл. станица за вода за пиење	2 <sup>1)</sup>
1) Не го користете интегрираниот примарен преклопен вентил од грејниот уред <b>ecoTEC VC</b> (постојана позиција: Режим на греење).	

#### 4.7.3 Топлинска пумпа како посебен уред (моноенергетски)

Со потопувачки грејач во напоен вод како дополнителен греен уред

Карактеристики на системот	Код на системската шема:	
	без изменувач на топлина <sup>1)</sup>	со изменувач на топлина <sup>1)</sup>
без соларно	8	11
– Приклучете го сензорот за температура на резервоарот за топла вода на модулот за контрола на топлинската пумпа или топлинската пумпа		
со соларна поддршка за топла вода	8	11
allSTOR Систем за резервоарот со вкл. станица за вода за пиење	8	16
1) на пр. <b>VWZ MWT</b>		

#### 4.7.4 Топлинска пумпа како посебен уред (хибрид)

Со надворешен дополнителен греен уред

Дополнителен греен уред (со eBUS) се приклучува преку **VR 32** (адреса 2).

Еден дополнителен греен уред (без eBUS) се приклучува на излезот на топлинската пумпа или на модулот за контрола на топлинската пумпа за надворешниот дополнителен греен уред.

Карактеристики на системот	Код на системската шема:	
	без изменувач на топлина <sup>1)</sup>	со изменувач на топлина <sup>1)</sup>
Подготовка на топла вода само преку дополнителниот греен уред без функционален модул – Приклучете го сензорот за температура на дополнителниот уред (сопствена контрола на полнење)	8	10
Подготовка на топла вода само преку дополнителниот греен уред со функционален модул – Приклучете го сензорот за температура на дополнителниот уред (сопствена контрола на полнење)	9	10
Подготовка на топла вода само преку топлинската пумпа и дополнителниот греен уред – Приклучете го сензорот за температура на резервоарот за топла вода на функционалниот модул FM5 – без функционален модул FM5, приклучете го сензорот за температура на резервоарот за топла вода на модулот за контрола на топлинската пумпа или топлинската пумпа	16	16
Подготовка на топла вода само преку топлинската пумпа и дополнителниот греен со бивалентен резервоар за топла вода – Приклучете го горниот сензор за температура на дополнителниот греен уред (сопствена контрола на полнење) – Приклучете го долниот сензор за температура на резервоарот за топла вода на модулот за контрола на топлинската пумпа или топлинската пумпа	12	13
1) на пр. <b>VWZ MWT</b>		

#### 4.7.5 Каскада со топлински пумпи

Можни се максимум 7 топлински пумпи

Со надворешен дополнителен греен уред

Од 2. топлинска пумпа се приклучуваат топлинските пумпи и ев. модулот за контрола на топлинската пумпа преку **VR 32 (B)** (адреса 2...7).

Дополнителен греен уред (со eBUS) се приклучува преку **VR 32** (следните слободни адреси).

Еден дополнителен греен уред (без eBUS) се приклучува на излезот на 1. топлинска пумпа или на модулот за контрола на топлинската пумпа за надворешниот дополнителен греен уред.

Карактеристики на системот	Код на системската шема:	
	без изменувач на топлина <sup>1)</sup>	со изменувач на топлина <sup>1)</sup>
Подготовка на топла вода само преку дополнителниот греен уред – Приклучете го сензорот за температура на дополнителниот уред (сопствена контрола на полнење)	9	–
Подготовка на топла вода само преку топлинската пумпа и дополнителниот греен уред – Приклучете го сензорот за температура на резервоарот за топла вода на функционалниот модул FM5	16	16
1) на пр. <b>VWZ MWT</b>		

## 4.8 Комбинации на системска шема и конфигурација на функциските модули

Со помош на табелата, може да ја проверите избраната комбинација од кодот на системската шема и конфигурацијата на функциските модули.

Код на системската шема:	Систем	без FM5, без FM3	со FM3	со FM5						со FM5 + макс. 3 FM3
				Конфигурација						
				1	2	1	2	3	6	
		соларна подготовка на топла вода		соларна поддршка на греење						
за конвенционални топлотни генератори										
1	Греење со гас/нафта	x	x <sup>1)</sup>	x	x	-	-	x <sup>1)</sup>	x <sup>1)</sup>	x
	Греење со гас/нафта, каскада	-	-	-	-	-	-	x <sup>1)</sup>	-	x
2	Греење со гас/нафта	-	x <sup>1)</sup>	-	-	x	x	x <sup>1)</sup>	-	x
	Греење со гас/нафта, каскада	-	-	-	-	-	-	x <sup>1)</sup>	x <sup>1)</sup>	x
за системи со топлинска пумпа										
8	моноенергетски систем на топлинска пумпа	x	x <sup>1)</sup>	x	x	-	-	x <sup>1)</sup>	x <sup>1)</sup>	x
	Хибриден систем	x	-	-	-	-	-	-	-	-
9	Хибриден систем	-	x <sup>1)</sup>	-	-	-	-	x <sup>1)</sup>	-	x
	Каскада од топлински пумпи	-	-	-	-	-	-	x <sup>1)</sup>	-	x
10	моноенергетски систем на топлинска пумпа со изменувач на топлина <sup>2)</sup>	x	x <sup>1)</sup>	-	-	-	-	x <sup>1)</sup>	-	x
	Хибриден систем со изменувач на топлина <sup>2)</sup>	x	x <sup>1)</sup>	-	-	-	-	x <sup>1)</sup>	-	x
11	моноенергетски систем на топлинска пумпа со изменувач на топлина <sup>2)</sup>	x	x <sup>1)</sup>	x	x	-	-	x <sup>1)</sup>	-	x
12	Хибриден систем	x	x <sup>1)</sup>	-	-	-	-	x <sup>1)</sup>	-	x
13	Хибриден систем со изменувач на топлина <sup>2)</sup>	-	x <sup>1)</sup>	-	-	-	-	x <sup>1)</sup>	-	x
16	Хибриден систем со изменувач на топлина <sup>2)</sup>	-	x <sup>1)</sup>	-	-	-	-	x <sup>1)</sup>	x <sup>1)</sup>	x
	Каскада од топлински пумпи	-	-	-	-	-	-	x <sup>1)</sup>	x <sup>1)</sup>	x
	моноенергетски систем на топлинска пумпа со изменувач на топлина <sup>2)</sup>	x	x <sup>1)</sup>	-	-	-	-	x <sup>1)</sup>	x <sup>1)</sup>	x
x: можна комбинација -: комбинацијата не е можна 1) можно е управување со меѓу-резервоарот 2) на пр. <b>VWZ MWT</b>										

## 4.9 Системска шема и приклучна електрична шема

### 4.9.1 Значење на кратенките

Кратенка	Значење
1	Топлотен генератор
1a	Дополнителен греен уред, топла вода
1b	Дополнителен греен уред, греење
1c	Дополнителен греен уред, топла вода/греење
2a	Топлинска пумпа воздух-вода
2c	Надворешна единица за одделна топлинска пумпа
2d	Внатрешна единица за одделна топлинска пумпа
3	Циркулациона пумпа, топлотен генератор
3a	Циркулациона пумпа, базен
3c	Пумпа за полнење на резервоар
3e	Циркулациона пумпа
3f[x]	Грејна пумпа
3h	Пумпа за заштита од легионели
3i	Пумпа на изменувач на топлина
3j	Соларна пумпа
4	Меѓу-резервоар
5	Моновалентен резервоар за топла вода
5a	Бивалентен резервоар за топла вода
5e	Хидраулична кула
6	Соларен колектор (термички)
7a	Станица за полнење на солени раствор во топлинските пумпи
7b	Соларна станица
7d	Станбена станица
7f	Хидрауличен модул
7g	Модул за обновување на топлина
7h	Модул за изменувачот на топлина
7i	2-зонски модул
7j	Група на пумпи
8a	Безбедносен вентил
8b	Безбедносен вентил за вода за пиење
8c	Безбедносна група за приклучок за вода за пиење
8d	Безбедносна група, топлотен генератор
8e	Мембрански експанзионен сад за греење
8f	Мембрански експанзионен сад за вода за пиење
8g	Мембрански експанзионен сад за солар/солени раствор
8h	Соларен помошен експанзионен сад за заштита од топлинско преоптоварување
8i	Термичка заштита на протокот
9a	Вентил за регулирање за одделна просторија (термостатски/моторички)
9b	Зонски вентил
9c	Вентил за регулирање на цевководот
9d	Испусен вентил

Кратенка	Значење
9e	Преклопен вентил за вода за пиење
9f	Преклопен вентил за ладење
9g	Преклопен вентил
9gSolar	Соларен преклопен вентил
9h	Славина за полнење и празнење
9i	Вентил за испуштање на воздух
9j	Вентил со капаче
9k[x]	3-степен мешалка
9l	3-степен мешалка за ладење
9n	Мешалка за термостатот
9o	Мерач на проток (Taco-Setter)
9p	Каскаден вентил
10a	Термометар
10b	Манометар
10c	Повратен вентил
10d	Сепаратор за воздух
10e	Колектор на нечистотија со одвојувач на магнетит
10f	Резервоар за собирање на соларен/солени раствор
10g	Изменувач на топлина
10h	Хидрауличен сепаратор
10i	Флексибилни приклучоци
11a	Конвектор за вентилација
11b	Базен
12	Регулатор на системот
12a	Далечински управувач
12b	Модул за контрола на топлинската пумпа
12c	Мултифункционален модул 2 од 7
12d	Функционален модул FM3
12e	Функционален модул FM5
12f	Кутија за електрична инсталација
12g	Спој за собирница eBUS
12h	Соларен регулатор
12i	Надворешен регулатор
12j	Разделен релеј
12k	Максимален термостат
12l	Ограничувач на температурата на резервоарот
12m	Сензор за надворешна температ.
12n	Прекинувач за проток
12o	eBUS-напојување
12p	Единица за безжичниот приемник
12q	Интернет модул
12r	PV-регулатор
C1/C2	Ослободување на полнењето на резервоарот/полнењето на меѓу-резервоарот
COL	Сензор за температурата на колекторот
DEM[x]	Надворешно барање за греење за грејно коло
DHW	Сензор за температура на резервоарот

Кратенка	Значење
DHwBt	Сензор за температура на резервоарот долу (резервоар за топла вода)
DHwBt2	Сензор за температура на резервоарот (втор соларен резервоар)
EVU	Контакт за вклучување, претпријатие за снабдување со енергија
FS[x]	Сензор за температурата на напоен вод, грејно коло/сензор за базен
MA	Мултифункционален излез
ME	Мултифункционален влез
PV	Интерфејс за фотоволтаичен инвертор
PWM	PWM сигнал за пумпа
RT	Собен термостат
SCA	Сигнал за ладење
SG	Интерфејс за системски оператор за трансмисија
Solar yield	Сензор за соларен принос
SysFlow	Сензор за температурата на системот
TD1, TD2	Сензор за температура за регулирање на температурна разлика
TEL	Влез за префрлање за далечински управувач
TR	Сепарација на колото со вклучен зелен котел

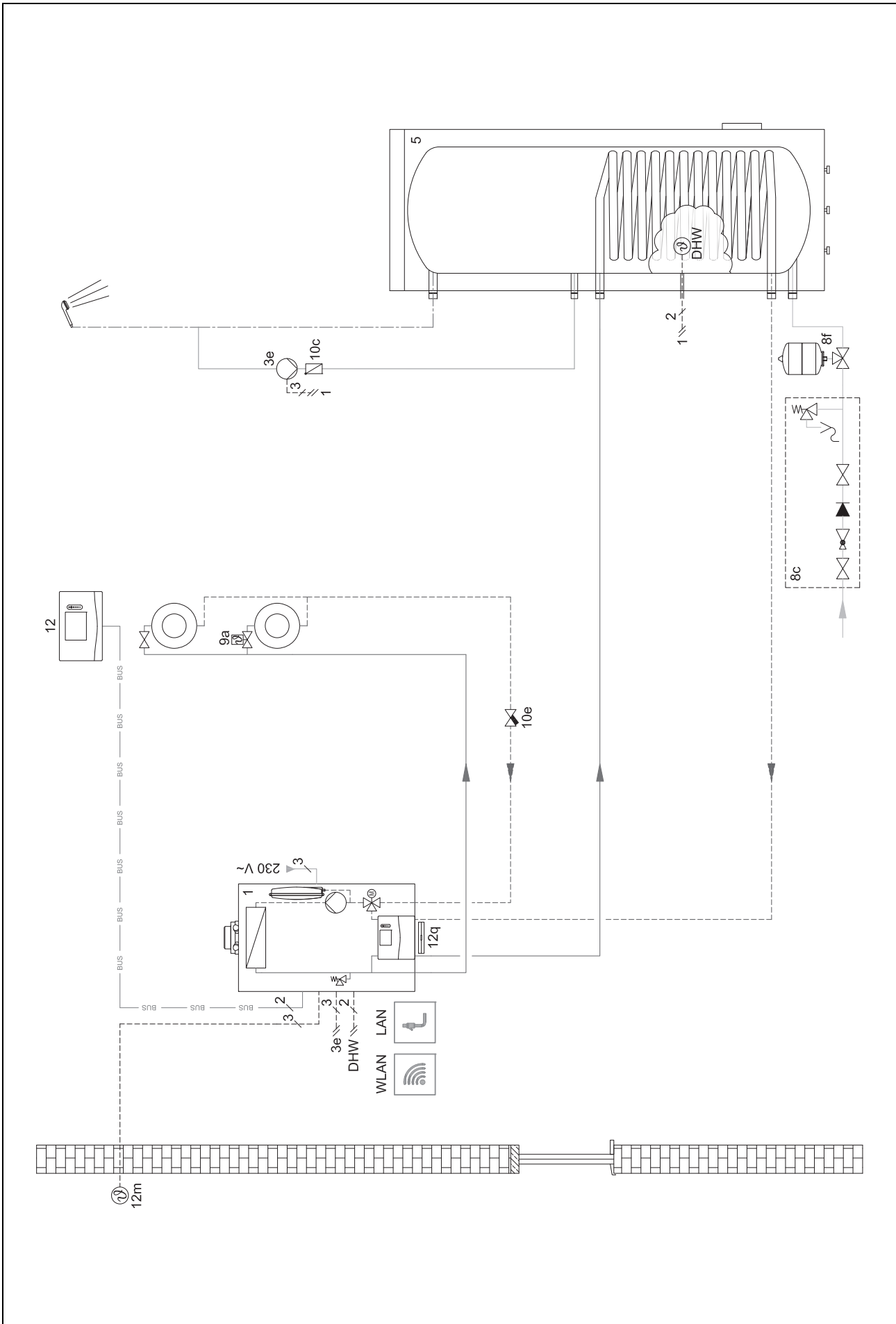


## 4.9.2 Системска шема 0020184677

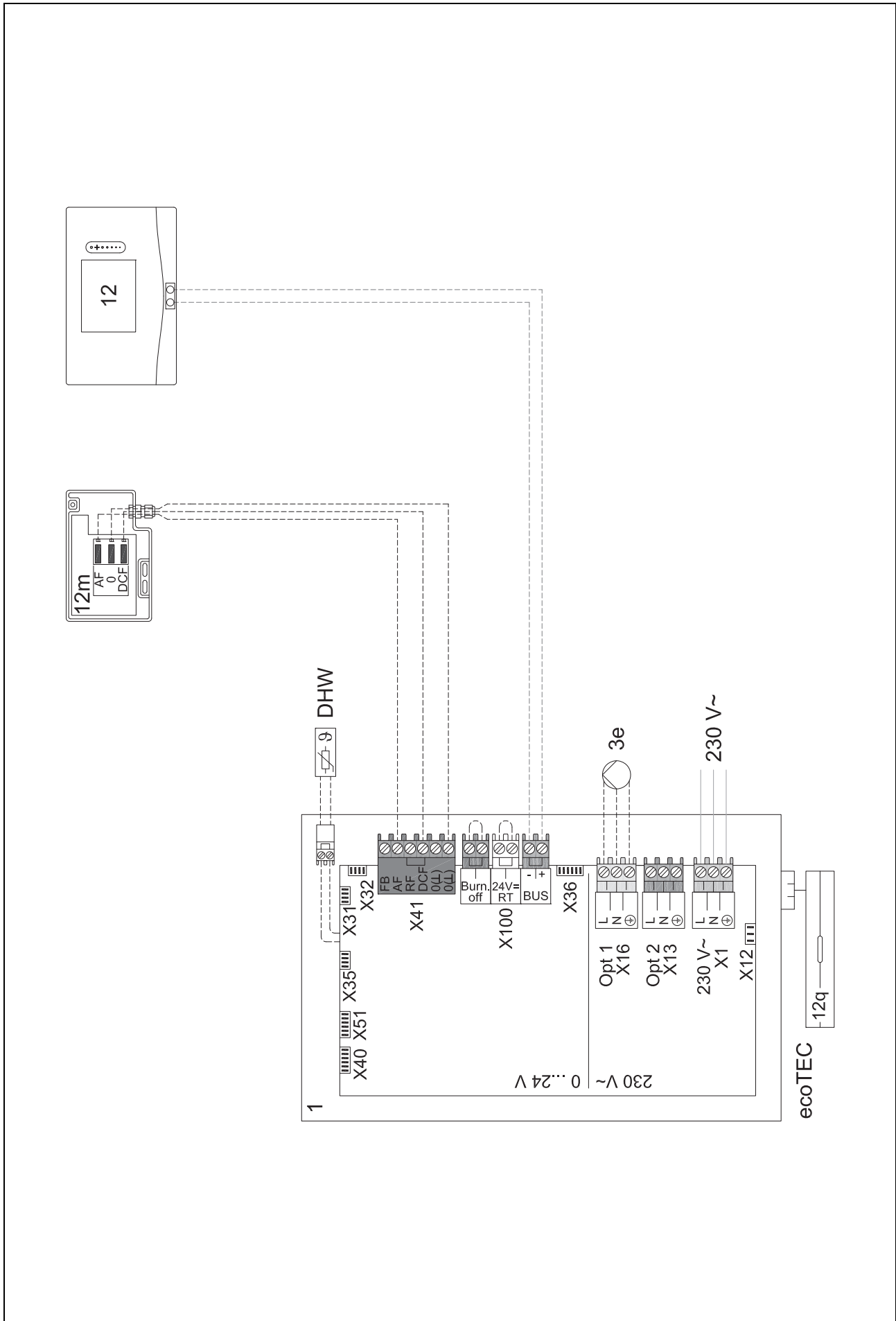
### 4.9.2.1 Поставка на регулатор на системот

Код на системската шема: 1

4.9.2.2 Системска шема 0020184677



### 4.9.2.3 Приклучна електрична шема 0020184677



### **4.9.3 Системска шема 0020178440**

#### **4.9.3.1 Поставка на регулатор на системот**

Код на системската шема: 1

Конфигурација на FM3: 1

МИ FM3: Циркулац.пумпа

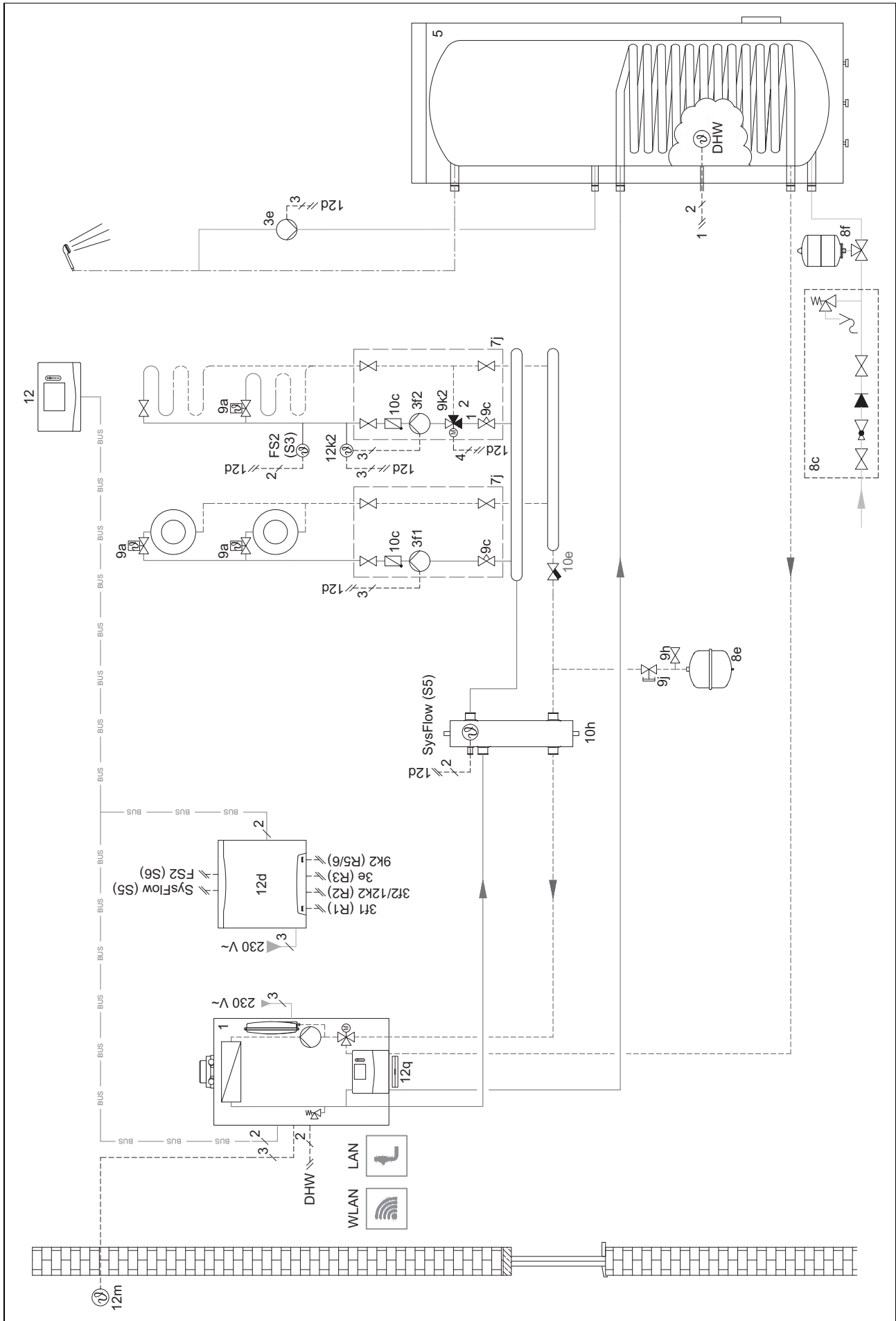
Коло 1 / Тип на коло: Греење

Коло 2 / Тип на коло: Греење

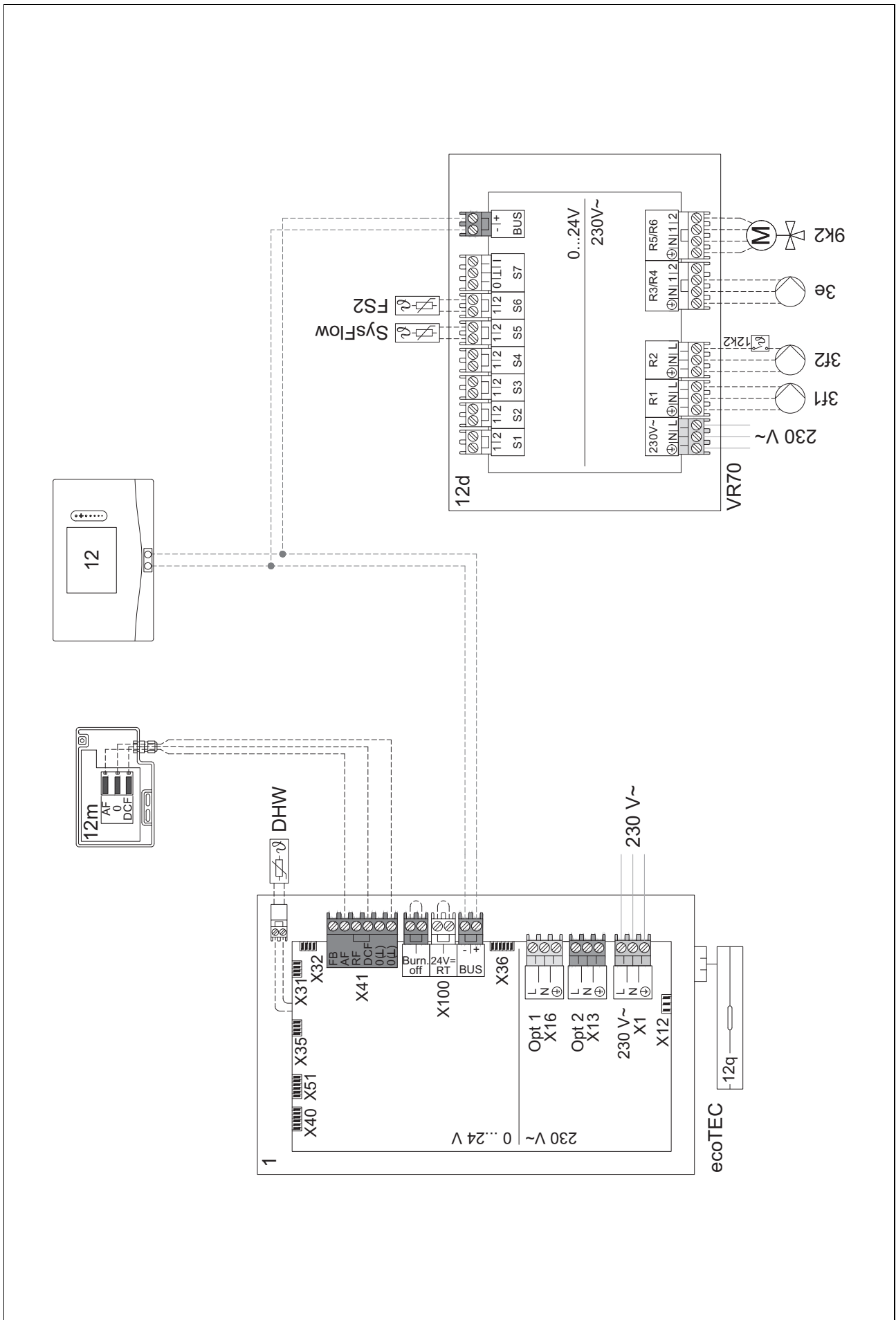
Зона 1/ Активирана зона: Да

Зона 2/ Активирана зона: Да

### 4.9.3.2 Системска шема 0020178440



### 4.9.3.3 Приклучна електрична шема 0020178440



#### **4.9.4 Системска шема 0020177912**

##### **4.9.4.1 Особености на системот**



8: Преку референтна просторија без одделна просторија со вентил за регулирање на температурата секогаш мора да тече мин. 35 % од номиналната количина на проток.

##### **4.9.4.2 Поставки на регулатор на системот**

Код на системската шема: 8

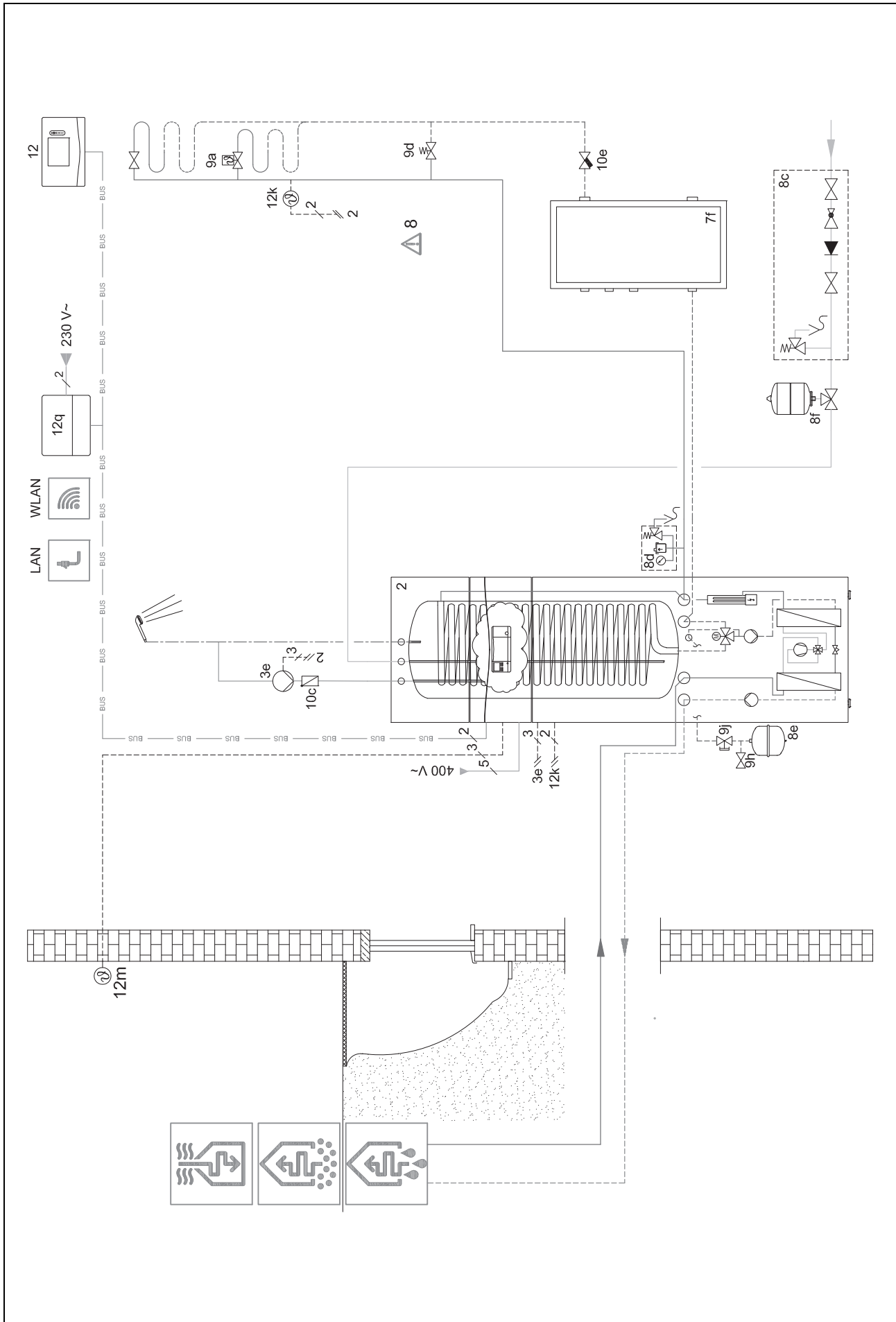
Коло 1 / Прик.на собна темп.: Активен или Проширен

Зона 1 / Доделување на зони: Регулатор

##### **4.9.4.3 Поставки во топлинската пумпа**

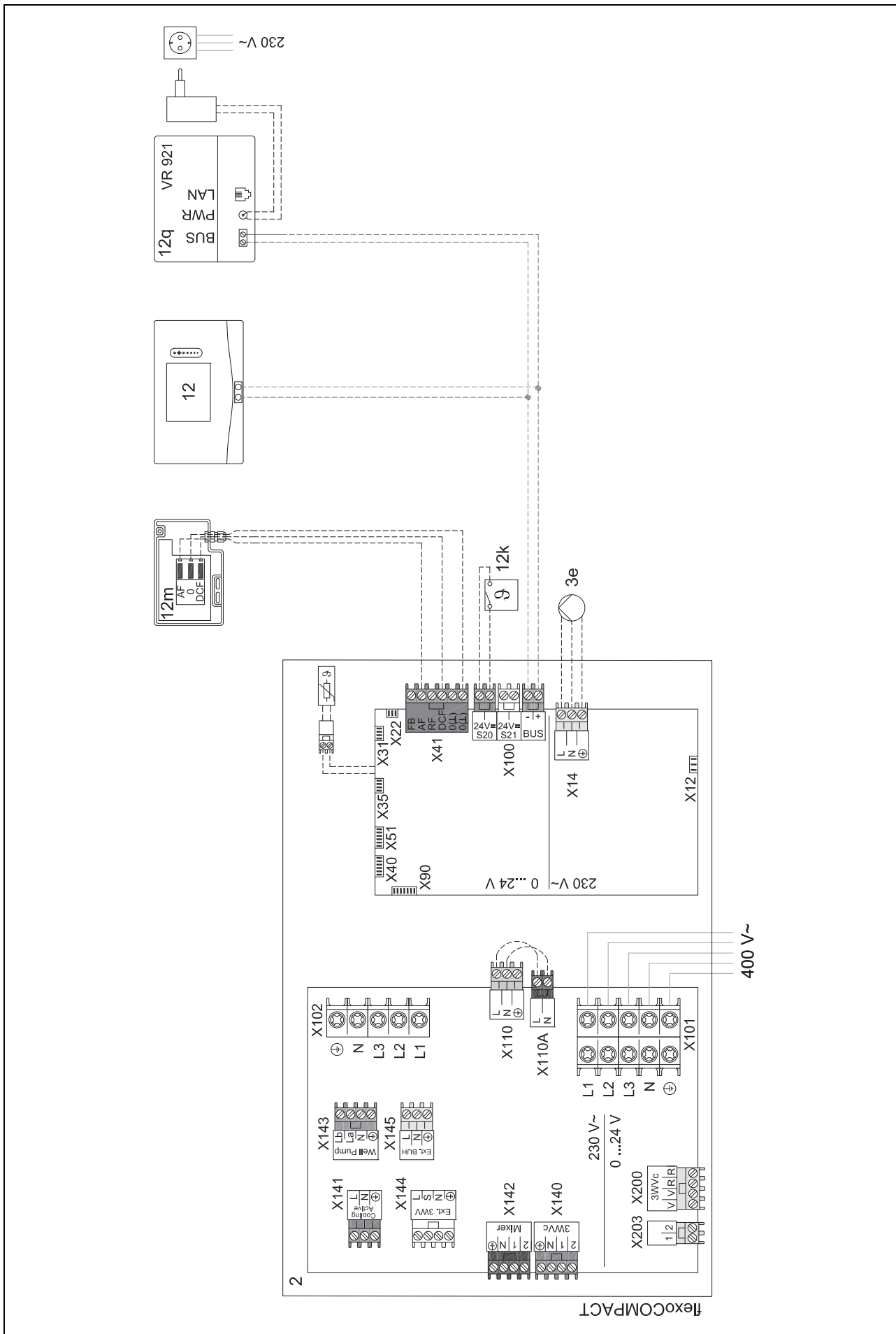
Технологија за ладење: нема ладење

4.9.4.4 Системска шема 0020177912





#### 4.9.4.5 Приклучна електрична шема 0020177912



## 4.9.5 Системска шема 0020280010

### 4.9.5.1 Особености на системот



5: Ограничувачот за температура во резервоарот мора да се монтира на соодветното место, за да се избегне температура на резервоарот над 100 °C.

### 4.9.5.2 Поставки на регулатор на системот

Код на системската шема: 1

Конфигурација на FM5: 2

МИ FM5: Пум.за заш.од ле.

Коло 1 / Тип на коло: Греење

Коло 1 / Прик.на собна темп.: Активен или Проширен

Коло 2 / Тип на коло: Греење

Коло 2 / Прик.на собна темп.: Активен или Проширен

Коло 3 / Тип на коло: Греење

Коло 3 / Прик.на собна темп.: Активен или Проширен

Зона 1/ Активирана зона: Да

Зона 1 / Доделување на зони: Дал.управ. 1

Зона 2/ Активирана зона: Да

Зона 2 / Доделување на зони: Дал.управ. 2

Зона 3/ Активирана зона: Да

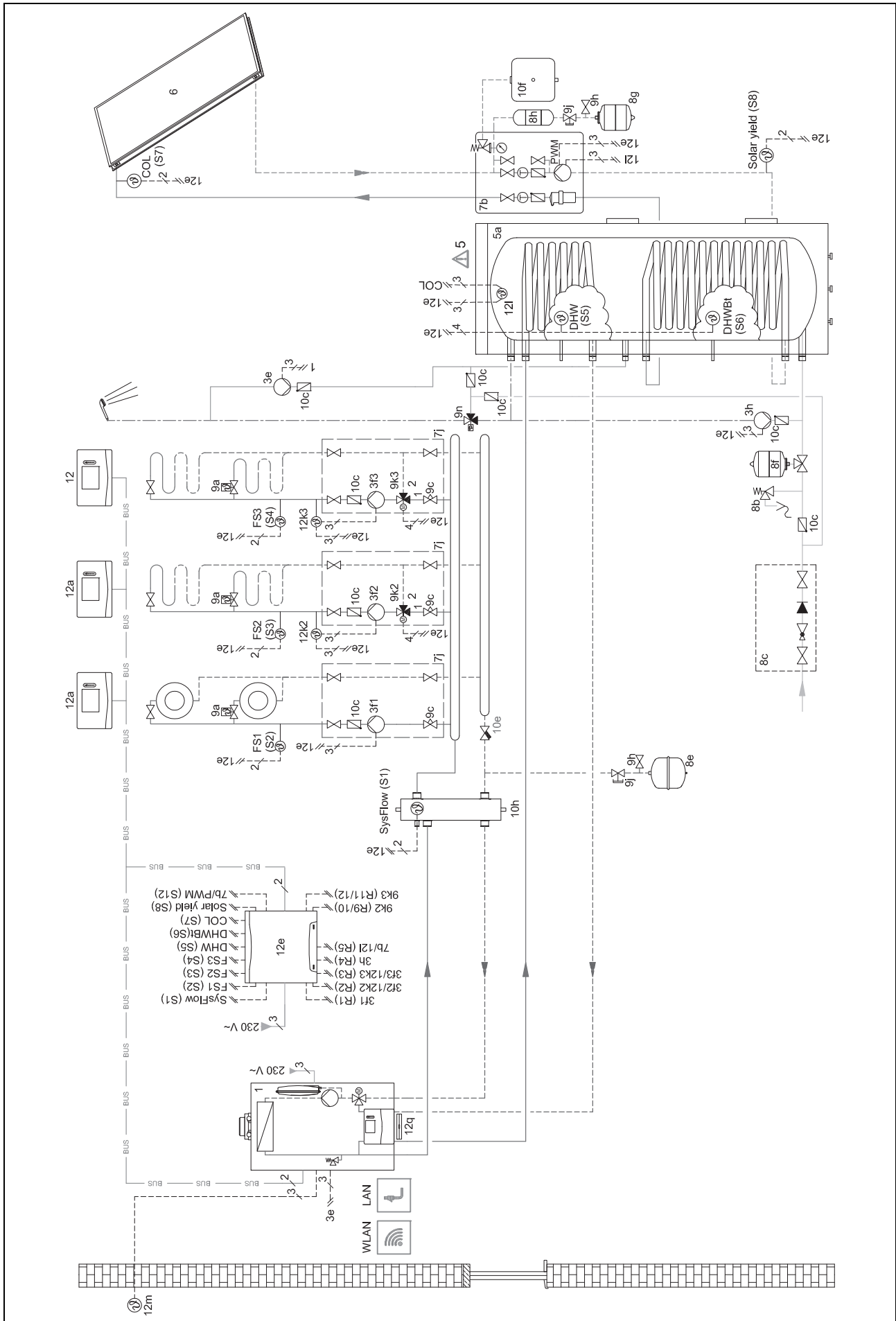
Зона 3 / Доделување на зони: Регулатор

### 4.9.5.3 Поставки на далечинскиот управувач

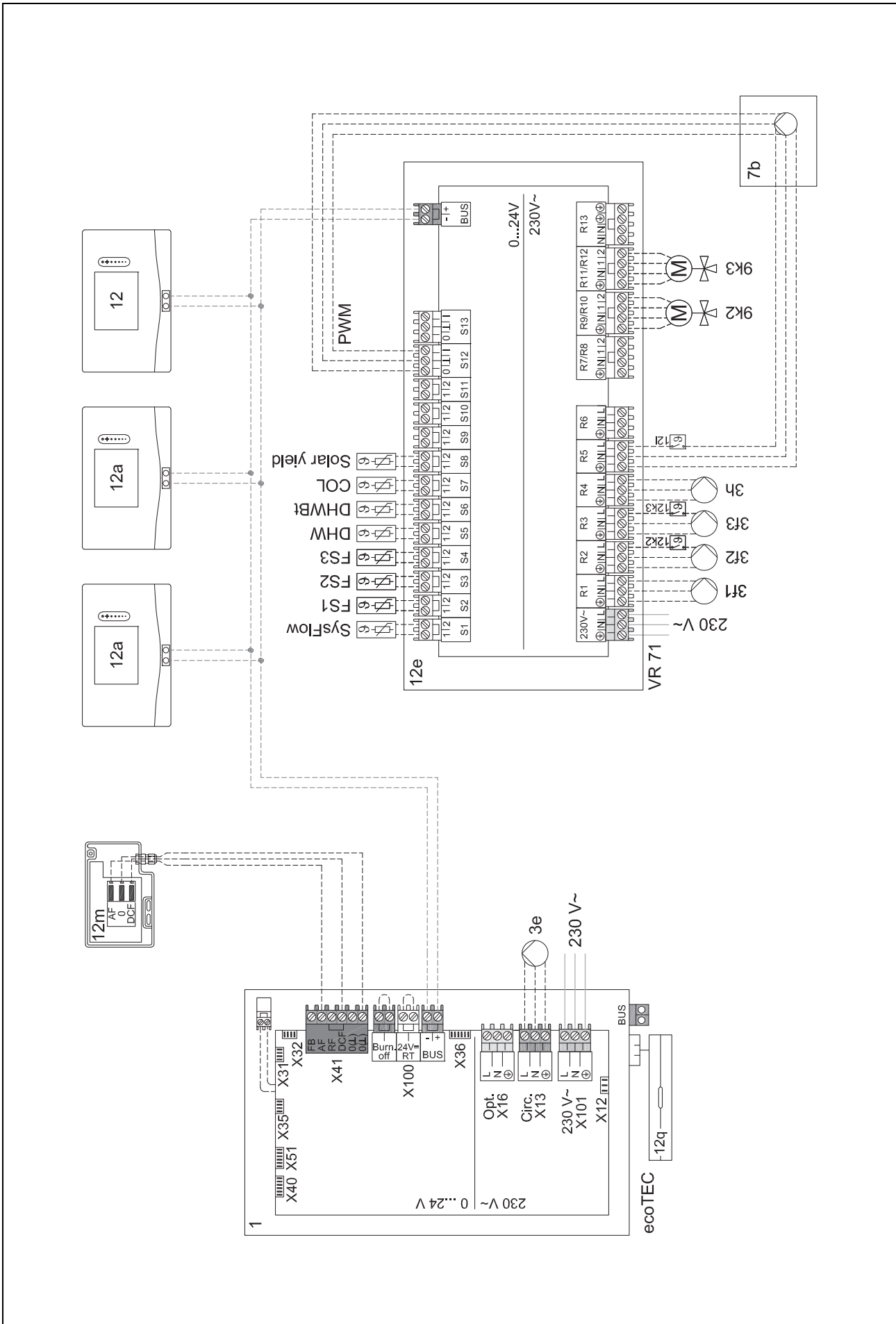
Адреса на далечински управув.: (1): 1

Адреса на далечински управув.: (2): 2

#### 4.9.5.4 Системска шема 0020280010



#### 4.9.5.5 Приклучна електрична шема 0020280010



## 4.9.6 Системска шема 0020260774

### 4.9.6.1 Особености на системот



17: опционални компоненти

### 4.9.6.2 Поставка на регулатор на системот

Код на системската шема: 1

Конфигурација на FM5: 6

Коло 1 / Тип на коло: Греење

Коло 1 / Прик.на собна темп.: Активен или Проширен

Коло 2 / Тип на коло: Греење

Коло 2 / Прик.на собна темп.: Активен или Проширен

Коло 3 / Тип на коло: Греење

Коло 3 / Прик.на собна темп.: Активен или Проширен

Зона 1/ Активирана зона: Да

Зона 1 / Доделување на зони: Дал.управ. 1

Зона 2/ Активирана зона: Да

Зона 2 / Доделување на зони: Дал.управ. 2

Зона 3/ Активирана зона: Да

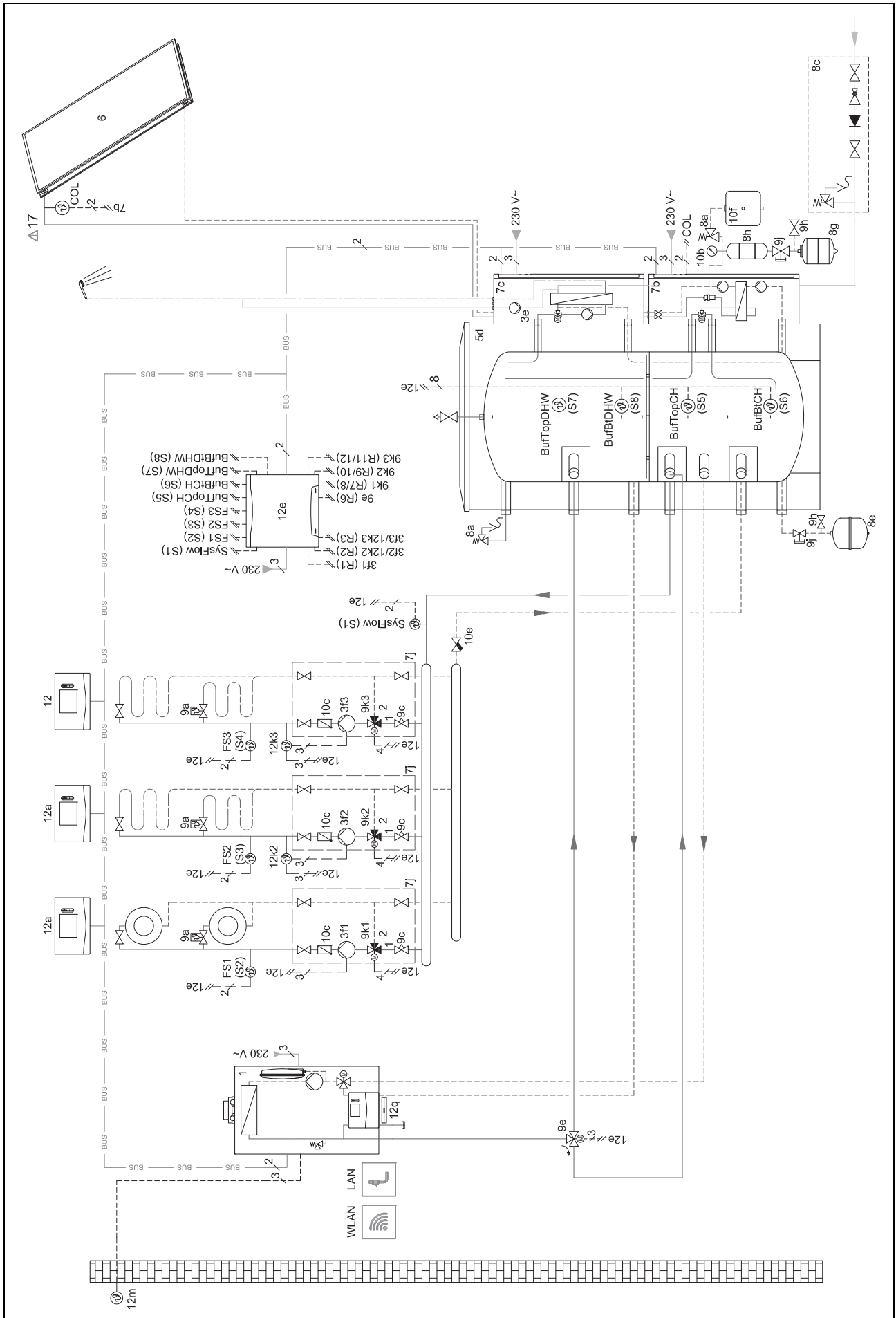
Зона 3 / Доделување на зони: Регулатор

### 4.9.6.3 Поставки на далечинскиот управувач

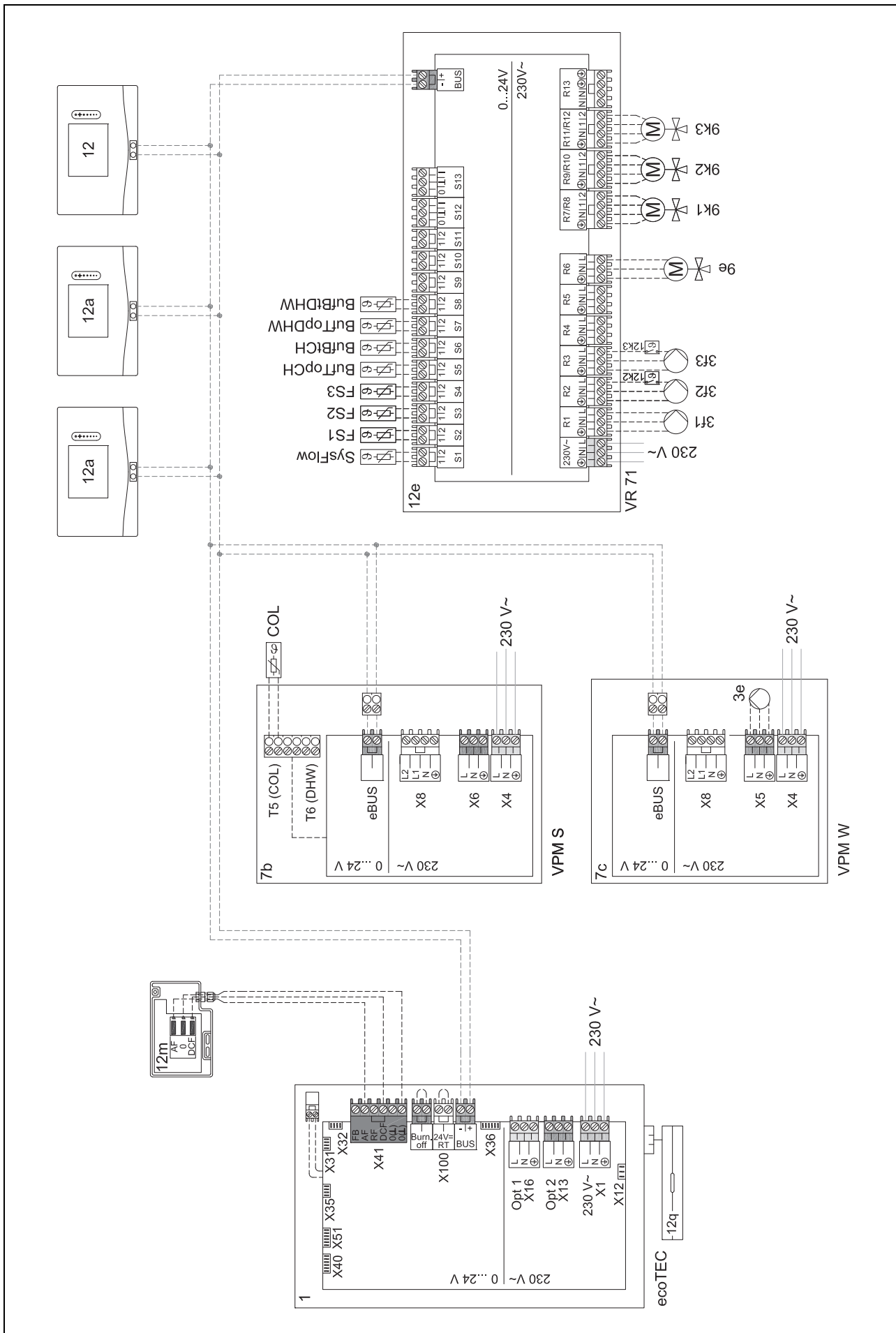
Адреса на далечински управув.: (1): 1

Адреса на далечински управув.: (2): 2

4.9.6.4 Системска шема 0020260774



### 4.9.6.5 Приклучна електрична шема 0020260774



## 5 -- Ставање во употреба

### 5.1 Предуслови за ставање во употреба

- Монтажата и електроинсталацијата на регулаторот на системот и сензорот за надворешна температура се завршени.
- Функционален модул FM5 е инсталирана и приклучена по конфигурација 1, 2, 3 или 6, види додаден лист.
- Функционалните модули FM3 се инсталирани и приклучени, види додаден лист. На секој функционален модул FM3 му е доделена единствена адреса преку адресниот прекинувач.
- Ставањето во употреба на сите системски компоненти (освен регулаторот на системот) е завршено.

### 5.2 Тек на помошта при инсталација

Се отвора асистентот за инсталација ако го повикате **Јазик:**

Асистентот за инсталација на регулаторот на системот Ве води низ листа на функции. Кај секоја функција изберете ја вредноста за подесување, којашто одговара на инсталираниот систем за греење.

#### 5.2.1 Затворање на асистентот за инсталација

Откако ќе поминете низ асистентот за инсталација, на екранот се појавува: **Одберете го следниот чекор.**

**Конфигурација на систем:** Асистентот за инсталација менува во системската конфигурација на ниво на овластено стручно лице, каде што можете дополнително да го оптимизирате системот за греење.

**Старт на системот:** Асистентот за инсталација менува во основниот приказ и системот за греење работи со подесените вредности.

**Тест на сензорот/активаторот:** Асистентот за инсталација менува во функцијата тест на сензорот/придвижувачот. Тука можете да ги тестирате придвижувачите и сензорите.

### 5.3 Подоцнежнo менување на подесувањата

Сите поставки кои треба да ги преземете преку помошта за инсталација, подоцна можете да ги промените на контролно ниво на корисникот или овластеното лице.

## 6 Пораки за пречки, грешки и одржување

### 6.1 Пречка

#### Однесување во случај на дефект на топлинската пумпа

Регулаторот на системот се префрла во режимот во случај на итност, односно дополнителниот греен уред го снабдува системот за греење со енергија за греење. За време на инсталацијата овластеното стручно лице ја намалил температурата за режимот во случај на итност. Чувствувате дека топлата вода и греењето не се толку топли.

Додека не дојде овластеното стручно лице, може да изберете една од поставките:

**Искл.:** Греењето и топлата вода само малку се загреваат.

**Греење:** Дополнителниот греен уред го презема режимот на загревање, загревањето е топло, топлата вода е ладна.

**Топла вода:** Дополнителниот греен уред го презема режимот на топла вода, топлата вода е топла, загревањето е ладно.

**ТВ + загрев.:** Дополнителниот греен уред го презема режимот на загревање и топла вода, загревањето и топлата вода се топли.


Дополнителниот уред не е толку ефикасен како топлинската пумпа и затоа производството на топлина само со дополнителен греен уред е поскапо.

Отстранување на пречки (→ Прилог А.1)

### 6.2 Порака за грешка

На екранот се појавува  со текстот на пораката за грешка.

Пораките за грешки ќе ги најдете во: **МЕНИ** → **ПОСТАВКИ** → **Ниво на овластено стручно лице** → **Историја на грешки**

 Поправка на грешки (→ Прилог В.2)

### 6.3 Порака за одржување

На екранот се појавува  со текст за порака за одржување.

Порака за одржување (→ прилог)

## 7 Информација за производ

### 7.1 Внимавајте на важечката документација и чувајте ја истата

- ▶ Внимавајте на предвидените упатства за работа, приложени кон компонентите на системот.
- ▶ Како корисник чувајте го ова упатство како и сета придружна документација за понатамошна употреба.


### 7.2 Важност на упатството

Ова упатство важи исклучиво за:

- 0020260919

### 7.3 Спецификациона плочка

Спецификационата плочка се наоѓа на задната страна на производот.

Податоци на спецификационата плочка	Значење
Сериски број	за идентификација, 7. до 16. цифра = Број на артикл на производот
sensoCOMFORT	Назив на производот
V	Номинален напон
mA	Измерена струја
	Прочитајте го упатството



## 7.4 Сериски број

Серискиот број можете да го повикате во **МЕНИ** → **ИНФОРМАЦИИ** → **Сериски број**. 10-цифрениот број на производот го наоѓате на вториот ред.

## 7.5 CE-ознака



Со CE-ознаката се документира, дека производителите ги исполнуваат сите основни барања на соодветните регулативи според Изјавата за сообразност.

Изјавата за сообразност може да ја погледнете кај производителот.

## 7.6 Гаранција и сервисна служба

### 7.6.1 Гаранција

Информации за гаранција за производот може да најдете во Country specifics.

### 7.6.2 Сервисна служба

Податоците за контакт на нашата сервисна служба ќе ги најдете на задната страна или на нашата веб страна.

## 7.7 Рециклирање и отстранување

- ▶ Препуштете го отстранувањето на амбалажата на овластеното стручно лице, кој го инсталирал производот.



■ Ако производот е означен со овој знак:

- ▶ Во овој случај не го фрлајте производот во домашниот отпад.
- ▶ Наместо тоа, предадете го производот во собирен пункт за стари електрични или електронски уреди.



■ Ако производот содржи батерии, коишто се означени со овој знак, тогаш тие може да содржат супстанции штетни по здравјето и околината.

- ▶ Во овој случај отстранете ги батериите во собирен пункт за батерии.



### – Амбалажа

- ▶ Отстранете ја амбалажата во согласност со прописите.
- ▶ Почитувајте ги сите важечки прописи.

## 7.8 Податоци за производот според ЕУ одредбата бр. 811/2013, 812/2013

Ефикасноста на собното греење којашто е условена од годишното време, кај уредите со вграден регулатор воден од надворешната температура вкл. функција на собниот термостат којашто може да се активира, секогаш содржи фактор на корекција на класата на технологија на регулаторот VI. При деактивирање на оваа функција можно е отстапување на ефикасноста на собното греење којашто е условена од годишното време.

Класа на регулаторот за температура	VI
Придонес за енергетската ефикасност при сезонско загревање на просторијата $\eta_s$	4,0%




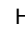
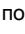

## 7.9 Технички податоци - регулатор на системот

Номинален напон	9 ... 24 V $\overline{\text{---}}$
Номинален ударен напон	330 V
Степен на нечистотија	2
Измерена струја	< 50 mA
Пресек на приклучни кабли	0,75 ... 1,5 mm <sup>2</sup>
Вид на заштита	IP 20
Класа на заштита	III
Зададена температура за проверка на кугличниот притисок	75°C
Макс. дозволена температура на околината	0 ... 60°C
Мом.вл.на воз.во пр.	35 ... 95%
Начин на работа	Тип 1
Висина	109 mm
Ширина	175 mm
Длабочина	26 mm


## Прилог

# A Отстранување на пречки, порака за одржување

## A.1 Отстранување на пречки

Пречка	можна причина	Мерка
Екранот останува темен	Софтверска грешка	<ol style="list-style-type: none"> <li>1. Држете го копчето горе десно од регулаторот на системот повеќе од 5 секунди за да се рестартира.</li> <li>2. Исклучете ги мрежните прекинувачи на сите топлотни генератори околу 1 минута и потоа повторно вклучете ги.</li> <li>3. Доколку останува пораката со грешка, известете го овластеното стручно лице.</li> </ol>
Нема менување на приказот преку контролните елементи	Софтверска грешка	<ol style="list-style-type: none"> <li>1. Држете го копчето горе десно од регулаторот на системот повеќе од 5 секунди за да се рестартира.</li> <li>2. Исклучете ги мрежните прекинувачи на сите топлотни генератори околу 1 минута и потоа повторно вклучете ги.</li> <li>3. Доколку останува пораката со грешка, известете го овластеното стручно лице.</li> </ol>
Екран: <b>Блок.на копчињата е активирана</b> , не се можни промени на поставките и вредностите	Блокадата на копчиња е активна	► Држете го копчето горе десно од регулаторот на системот повеќе од 1 секунди за да го деактивирате заклучувањето на копчето.
Екран: <b>Реж.на доп.греен уред при грешка Топлинска пумпа (FHW контактир.)</b> , недоволно затоплување на греенето и на топлата вода	Топлинската пумпа не работи	<ol style="list-style-type: none"> <li>1. Известете го овластеното стручно лице.</li> <li>2. Изберете ја поставката за режимот во случај на итност, додека не дојде овластеното стручно лице.</li> <li>3. За повеќе информации, видете Пораки за пречки, грешки и одржување (→ Поглавје 6).</li> </ol>
Екран: <b>F. Грешка на грејниот уред</b> , на екранот се прикажува конкретниот код за грешка, на пр. F.33 со точниот греен уред	Грешка на грејниот уред	<ol style="list-style-type: none"> <li>1. Исклучете го грејачот со избирање на <b>Ресетирање</b> и потоа изберете <b>Да</b>.</li> <li>2. Доколку останува пораката со грешка, известете го овластеното стручно лице.</li> </ol>
Екран: Вие не го разбирате поставениот јазик	Погрешен јазик е поставен	<ol style="list-style-type: none"> <li>1. Притиснете на 2 x .</li> <li>2. Изберете ја последната точка од менито  <b>ПОСТАВКИ</b> и потврдете со .</li> <li>3. На  <b>ПОСТАВКИ</b> изберете ја втората точка од менито и потврдете со .</li> <li>4. Изберете го јазикот што го разбирате и потврдете со .</li> </ol>

## A.2 Пораки за одржување

#	Код/значење	Опис	Одржување	Интервал	
1	<b>Недостаток на вода: следете ги инструкц.во топлин.генер.</b>	Во системот за греене притисокот на водата е ниска.	Полнењето со вода ќе го дознаете од упатството за користење на односниот топлотен генератор	Види упатство за користење на топлотниот генератор	

# B -- Поправка на пречки и грешки, порака за одржување

## B.1 Отстранување на пречки

Пречка	можна причина	Мерка
Екранот останува темен	Софтверска грешка	<ol style="list-style-type: none"> <li>1. Држете го копчето горе десно од регулаторот на системот повеќе од 5 секунди за да се рестартира.</li> <li>2. Исклучете го и повторно вклучете го мрежниот прекинувач на топлотниот генератор, кој го напојува регулаторот на системот.</li> </ol>
	нема струјно напојување на топлотниот генератор	► Повторно воспоставете струјно напојување на топлотниот генератор, којшто го снабдува регулаторот на системот.
	Производот е дефектен	► Заменете го производот.


Пречка	можна причина	Мерка
Нема менување на приказот преку контролните елементи	Софтверска грешка	► Исклучете го и повторно вклучете го мрежниот прекинувач на тоplotниот генератор, кој го напојува регулаторот на системот.
	Производот е дефектен	► Заменете го производот.
Топлотниот генератор и понатаму загрева при постигната собна температура	грешна вредност во функцијата <b>Прик.на собна темп.:</b> или <b>Доделување на зони:</b>	1. Во функцијата поставете ја <b>Прик.на собна темп.:</b> вредноста <b>Активен</b> или <b>Проширен</b> . 2. Во зоната во којашто е инсталиран регулаторот на системот, во функцијата <b>Доделување на зони:</b> доделете ја адресата на регулаторот на системот.
Системот за греење останува во режим на топла вода	Топлотниот генератор не може да ја постигне макс. зададена температура на напојниот вод	► Поставете ја пониско вредноста во функцијата <b>Макс. зад.темп.на напој.вод: °C</b> .
Ќе се прикаже едно од повеќето грејни кола	Грејното коло не е активно	► Одредете ја саканата функционалност <b>Тип на коло:</b> во функцијата за грејното коло.
Не е можно менување во нивото на стручното лице	Кодот за нивото за овластеното стручно лице е непознат	► Ресетирајте го регулаторот на системот на фабричките поставки. Сите поставени вредности се изгубени.

## V.2 Поправка на грешки

Код/значење	можна причина	Мерка
Комуникација прекината со уред.за вентил.	Приклучната врска не е правилна	► Проверете ја приклучната врска.
	Кабелот е дефектен	► Заменете го кабелот.
Комуникација прекината со реж.на рег.на ТП	Приклучната врска не е правилна	► Проверете ја приклучната врска.
	Кабелот е дефектен	► Заменете го кабелот.
Сигнал за сенз.за надв.темп. неважечки	Сензор за надворешна температура има дефект	► Заменете го сензорот за надворешна температура.
Комуникацијата со топлин. генер. 1 е прекин. *, * може да биде 1 до 8 тоplotтен генератор	Кабелот е дефектен	► Заменете го кабелот.
	Приклучната врска не е правилна	► Проверете ја приклучната врска.
Комуникација прекината со FM3 адреса 1 *, * може да биде од 1 до 3 адреса	Кабелот е дефектен	► Заменете го кабелот.
	Приклучната врска не е правилна	► Проверете ја приклучната врска.
Комуникација прекината со FM5	Кабелот е дефектен	► Заменете го кабелот.
	Приклучната врска не е правилна	► Проверете ја приклучната врска.
Комуникација прекината со далеч.управув.1 *, * може да биде од 1 до 3 адреса	Кабелот е дефектен	► Заменете го кабелот.
	Приклучната врска не е правилна	► Проверете ја приклучната врска.
Комуникацијата со станица за вода за пиење е прекината	Кабелот е дефектен	► Заменете го кабелот.
	Приклучната врска не е правилна	► Проверете ја приклучната врска.
Комуникацијата со соларна станица е прекин.	Кабелот е дефектен	► Заменете го кабелот.
	Приклучната врска не е правилна	► Проверете ја приклучната врска.
Конфигурација FM3 [1] неисправна *, * може да биде од 1 до 3 адреса	Погрешна вредност на подесување за FM3	► Поставете ја точната вредност на подесување за FM3.
Режимот на миксер не е поддржан	Приклучување на несоодветен модул	► Инсталирајте модул кој го поддржува регулаторот.
Соларниот режим не е поддржан	Приклучување на несоодветен модул	► Инсталирајте модул кој го поддржува регулаторот.
Далечинскиот управувач не е поддржан	Приклучување на несоодветен модул	► Инсталирајте модул кој го поддржува регулаторот.
Код на системска шема неисправен	Неправилно избран код за системска шема	► Внесете го точниот код на системската шема.

Код/значење	можна причина	Мерка
Недостасува далеч.управув. 1 *, * може да биде од 1 до 2 далечински управувач	Недостасува далечински управувач	▶ Приклучете ги далечинските управувачи.
Моменталн. системска шема не го поддржува FM5	FM5 приклучен во системот за греење	▶ Отстранете го FM5 од системот за греење.
	Неправилно избран код за системска шема	▶ Внесете го точниот код на системската шема.
FM3 недостасува	Недостасува FM3	▶ Поврзете го FM3.
Сензор за температ. за ТВ S1 недостасува на FM3	Сензорот за мерење на температура на топла вода S1 не е приклучен	▶ Приклучете го сензорот за мерење на температура на топла вода на FM3.
Соларната пумпа 1 пријавува грешка *, * соларна пумпа 1 или 2	Пречки во соларната пумпа	▶ Проверете ја соларната пумпа.
Резервоар со слоев.полнење не е поддржан	Несоодветно приклучување на резервоар	▶ Извадете го резервоарот од системот за греење.
Конфигурацијата MA2 реж. на регул.на ТП е неиспр.	Неправилно поврзување FM3	1. Отстранете го FM3. 2. Изберете соодветна конфигурација.
	Неправилно поврзување FM5	1. Отстранете го FM5. 2. Изберете друга конфигурација.
Конфигурација FM5 неисправна	Погрешна вредност на подесување за FM5	▶ Поставете ја точната вредност на подесување за FM5.
Каскада неподдржана	Погрешно избрана системска шема	▶ Поставете ја точната системска шема, што содржи каскади.
Конфигурацијата FM3 [1] MA е неисправна *, * може да биде од 1 до 3 адреса	Погрешен избор на компонентите за МИ	▶ Изберете ги компонентите во функцијата <b>МИ FM3</b> , кои одговараат на приклучените компоненти на мултифункционалниот излез на FM3.
Конфигурација FM5 МИ неисправна	Погрешен избор на компонентите за МИ	▶ Изберете ги компонентите во функцијата <b>МИ FM5</b> , кои одговараат на приклучените компоненти на мултифункционалниот излез на FM5.
Сигнал на сенз.на собна темп. регулатор неважечки	Сензорот на собната температура има дефект	▶ Заменете го регулаторот.
Сигнал на сенз.на собна темп. далеч.управувач 1 неважечки *, * може да биде од 1 до 3 адреса	Сензорот на собната температура има дефект	▶ Заменете го далечинскиот управувач.
Сигнален сензор S1 FM3 адреса 1 неважечка *, * може да биде S1 до 7 и 1 до 3 адреса	Сензорот е дефектен	▶ Заменете го сензорот.
Сигнален сензор S1 FM5 неважечки *, * може да биде S1 од до S13	Сензорот е дефектен	▶ Заменете го сензорот.
Топлинскиот генератор 1 пријавува грешка *, * може да биде 1 до 8 тоplotен генератор	Пречки во тоplotниот генератор	▶ Погледнете го упатството на прикажаниот тоplotен генератор.
Уредот за вентилација пријавува грешка	Пречки во уредот за вентилација	▶ Види упатство за користење на уредот за вентилација.
Режимот за регулација на ТП пријавува грешка	Пречка на модулот за контрола на тоplotинската пумпа	▶ Заменете го модулот за контрола на тоplotинската пумпа.
Распоредување Недостасува далеч.управув.1 *, * може да биде од 1 до 3 адреса	Недостасува доделувањето на далечинскиот управувач за зона 1.	▶ На далечинскиот управувач во функцијата <b>Доделување на зони</b> : доделете ја точната адреса.
Активација недостасува зона	Користената зона сè уште не е активирана.	▶ Изберете ја во функцијата <b>Активирана зона</b> : вредноста <b>Да</b> .
	Грејното коло не е активно	▶ Одредете ја саканата функционалност <b>Тип на коло</b> : во функцијата за грејното коло.

### В.3 Пораки за одржување






#	Код/значење	Опис	Одржување	Интервал	
1	<b>Топлински генератор 1 бара одржување</b> *, * може да биде 1 до 8 тоplotен генератор	Наведени се одржувањата за тоplotниот генератор.	Одржувањето ќе го дознаете од упатството за користење или инсталација на односниот тоplotен генератор	Види упатство за користење и инсталација на тоplotен генератор	
2	<b>Уред за вентилација бара одржување</b>	Наведени се одржувањата за уредот за вентилација.	Одржувањето ќе го дознаете од упатството за користење или инсталација на односниот уред за вентилација	Види упатство за користење и инсталација на уредот за вентилација	
3	<b>Недостаток на вода: следете ги инструкциите во тоplotн.генер.</b>	Во системот за греење притисокот на водата е ниска.	Недостаток на вода: Следете ги упатствата во тоplotниот генератор	Види упатство за користење и инсталација на тоplotен генератор	
4	<b>Одржување Контакттирајте нè:</b>	Датум, кога треба да доспее одржувањето на системот за греење.	Спроведете ги потребните одржувања	Внесен датум во регулаторот	

## Индекс

<b>С</b>	
СЕ-ознака .....	97
<b>Б</b>	
Број на артикл .....	97
<b>Г</b>	
Грешка .....	96
<b>Д</b>	
Дефекти .....	96
Документација .....	96
<b>Е</b>	
Екран .....	55
<b>З</b>	
Замрзнување .....	53
<b>И</b>	
Избегнување на погрешна функција .....	55
<b>К</b>	
Кабли, избор .....	68
Кабли, максимална должина .....	68
Кабли, најмал пресек .....	68
Квалификација .....	53
Контролни елементи .....	55
Контролни и функции на приказ .....	56
<b>О</b>	
Овластено стручно лице .....	53
Одржување .....	96
Отстранување .....	97
<b>П</b>	
Поставување на кивата на греење .....	55
Предуслови за ставање во употреба на системот за греење .....	96
Предуслови, ставање во употреба .....	96
Приклучување на регулаторот на системот на уредот за вентилација .....	68
Прописи .....	53
<b>Р</b>	
Рециклирање .....	97
<b>С</b>	
Сериски број .....	97
<b>Т</b>	
Тек на помошта при инсталација .....	96
<b>У</b>	
Употреба согласно намената .....	53
<b>Ч</b>	
Читање на бројот на артикл .....	97
Читање на серискиот број .....	97

# Návod na obsluhu a inštaláciu

## Obsah

<b>1</b>	<b>Bezpečnosť</b> .....	<b>104</b>	<b>7</b>	<b>Informácia o výrobku</b> .....	<b>146</b>
1.1	Použitie podľa určenia .....	104	7.1	Dodržiavanie súvisiacich platných podkladov a ich uchovávanie .....	146
1.2	Všeobecné bezpečnostné upozornenia .....	104	7.2	Platnosť návodu .....	146
1.3	 -- Bezpečnosť/predpisy .....	104	7.3	Typový štítok .....	146
<b>2</b>	<b>Opis výrobku</b> .....	<b>105</b>	7.4	Sériové číslo .....	147
2.1	Aké pomenovania sa používajú? .....	105	7.5	Označenie CE.....	147
2.2	Čo spôsobuje funkcia protimrazovej ochrany? .....	105	7.6	Záruka a zákaznícky servis .....	147
2.3	Čo znamenajú nasledujúce teploty? .....	105	7.7	Recyklácia a likvidácia .....	147
2.4	Čo je to zóna? .....	105	7.8	Údaje o výrobku podľa nariadenia EÚ č. 811/2013, 812/2013 .....	147
2.5	Čo je to cirkulácia? .....	105	7.9	Technické údaje – systémový regulátor .....	147
2.6	Čo je to regulácia na nastavenú (pevnú) hodnotu? .....	105	<b>Príloha</b> .....	<b>148</b>	
2.7	Čo znamená časové okno? .....	105	<b>A</b>	<b>Odstraňovanie porúch, hlásenie týkajúce sa údržby</b> .....	<b>148</b>
2.8	Čo ovplyvňuje hybridný manažér? .....	105	A.1	Odstránenie porúch .....	148
2.9	Zabránenie chybovej funkcie .....	105	A.2	Hlásenia údržby .....	148
2.10	Nastavenie vykurovacej krivky .....	106	<b>B</b>	 -- <b>Odstránenie poruchy, odstránenie chyby, hlásenie údržby</b> .....	<b>148</b>
2.11	Displej, ovládacie prvky a symboly .....	106	B.1	Odstránenie porúch .....	148
2.12	Funkcie obsluhy a zobrazenia .....	107	B.2	Odstránenie poruchy .....	149
<b>3</b>	 -- <b>Elektrická inštalácia, montáž</b> .....	<b>118</b>	B.3	Hlásenia údržby .....	150
3.1	Výber vedení .....	118	<b>Zoznam hesiel</b> .....	<b>151</b>	
3.2	Pripojenie regulátora systému na vetracie zariadenie .....	118			
3.3	Montáž systémového regulátora a snímača vonkajšej teploty .....	119			
<b>4</b>	 -- <b>Použitie funkčných modulov, Schéma systému, Uvedenie do prevádzky</b> .....	<b>122</b>			
4.1	Systém bez funkčných modulov .....	122			
4.2	Systém s funkčným modulom FM3 .....	122			
4.3	Systém s funkčnými modulmi FM5 a FM3 .....	123			
4.4	Možnosť použitia funkčných modulov .....	123			
4.5	Obsadenie prípojok funkčného modulu FM5 .....	124			
4.6	Obsadenie prípojok funkčného modulu FM3 .....	125			
4.7	Nastavenia kódu systémovej schémy .....	126			
4.8	Kombinácie schémy systému a konfigurácia funkčných modulov .....	128			
4.9	Schéma systému a schéma zapojenia .....	129			
<b>5</b>	 -- <b>Uvedenie do prevádzky</b> .....	<b>146</b>			
5.1	Predpoklady na uvedenie do prevádzky .....	146			
5.2	Prebehnutie asistenta inštalácie .....	146			
5.3	Neskoršia zmena nastavení .....	146			
<b>6</b>	<b>Porucha, hlásenia o chybách a týkajúce sa údržby</b> .....	<b>146</b>			
6.1	Porucha .....	146			
6.2	Chybové hlásenie .....	146			
6.3	Hlásenie údržby .....	146			



## 1 Bezpečnosť

### 1.1 Použitie podľa určenia

Pri neodbornom používaní alebo používaní v rozpore s určením môžu vzniknúť poškodenia výrobku a iné hmotné škody.

Výrobok je určený na to, aby reguloval vykurovací systém so zdrojmi tepla od rovnakého výrobcu s rozhraním eBUS.

Systémový regulátor reguluje v závislosti od nainštalovaného systému:

- Kúrenie
- Chladenie
- Vetranie
- Ohrev teplej vody
- Cirkulácia

Použitie podľa určenia zahŕňa:

- dodržiavanie priložených návodov na prevádzku, inštaláciu a údržbu výrobku, ako aj všetkých ďalších komponentov systému,
- inštaláciu a montáž podľa schválenia výrobku a systému,
- dodržiavanie všetkých inšpekčných a údržbových podmienok uvedených v návodoch.

Používanie v súlade s určením okrem toho zahŕňa inštalovanie podľa IP-kódu.

Tento výrobok môžu používať deti od veku 8 rokov a okrem toho aj osoby so zníženými fyzickými, sensorickými alebo mentálnymi schopnosťami alebo s nedostatkom skúseností a vedomostí, len ak sú pod dozorom alebo ak boli poučené ohľadne bezpečného používania výrobku a porozumeli nebezpečenstvám, ktoré z používania vyplývajú. Deti sa s výrobkom nesmú hrať. Čistenie a užívateľská údržba sa nesmú vykonávať deťmi bez dozoru.

Iné použitie, ako použitie opísané v predloženej návode alebo použitie, ktoré presahuje rámec tu opísaného použitia, sa považuje za použitie v rozpore s určením.

#### **Pozor!**

Akokoľvek zneužitie je zakázané.

## 1.2 Všeobecné bezpečnostné upozornenia

### 1.2.1 Nebezpečenstvo v dôsledku nedostatočnej kvalifikácie

Nasledujúce práce smú vykonávať iba servisní pracovníci, ktorí sú dostatočne kvalifikovaní:

- Montáž
  - Demontáž
  - Inštalácia
  - Uvedenie do prevádzky
  - Vyradenie z prevádzky
- Postupujte podľa aktuálneho stavu techniky.

Práce a funkcie, ktoré smie vykonávať alebo nastavovať iba odborný pracovník, sú označené symbolom

### 1.2.2 Nebezpečenstvo spôsobené chybnou obsluhou

Chybnou obsluhou môžete ohroziť samých seba a iné osoby a zapríčiniť vznik hmotných škôd.

- Predkladaný návod a všetky súvisiace platné podklady si starostlivo prečítajte, najmä kapitolu „Bezpečnosť“ a výstražné upozornenia.
- Ako prevádzkovateľ vykonávajte iba také činnosti, ktoré určuje dostupný návod a nie sú označené symbolom .

## 1.3 -- Bezpečnosť/predpisy

### 1.3.1 Riziko hmotnej škody spôsobenej mrazom

- Výrobok neinštalujte v priestoroch ohrozených mrazom.

### 1.3.2 Predpisy (smernice, zákony, normy)

- Dodržujte vnútroštátne predpisy, normy, smernice, nariadenia a zákony.





## 2 Opis výrobku

### 2.1 Aké pomenovania sa používajú?

- Systémový regulátor: namiesto **VRC 720**
- Diaľkové riadenie: namiesto **VR 92**
- Funkčný modul FM3 alebo FM3: namiesto **VR 70**
- Funkčný modul FM5 alebo FM5: namiesto **VR 71**

### 2.2 Čo spôsobuje funkcia protimrazovej ochrany?

Funkcia protimrazovej ochrany chráni vykurovací systém a byt pred poškodením spôsobeným mrazom.

Pri vonkajších teplotách

- ktoré sú dlhšie ako 4 hodiny pod hodnotou 4 °C, zapne regulátor systému zdroj tepla a reguluje požadovanú priestorovú teplotu minimálne na 5 °C.
- nad 4 °C regulátor systému nezapne zdroj tepla, ale monitoruje vonkajšiu teplotu.

### 2.3 Čo znamenajú nasledujúce teploty?

**Želaná teplota** je teplota, na ktorú sa majú vykurovať obytné priestory.

**Znížená teplota** je teplota, pod ktorú by sa v obytných priestoroch nemalo klesnúť mimo časových okien.

**Teplota na výstupe** je teplota, s ktorou vykurovacia voda opúšťa zariadenie na výrobu tepla (zdroj tepla).

### 2.4 Čo je to zóna?

Jednu budovu možno rozdeliť na viaceré oblasti, ktoré sa nazývajú zóny. Každá zóna môže mať inú požiadavku na vykurovací systém.

Príklady rozdelenia na zóny:

- V jednom dome je dostupné jednak podlahové vykurovanie (zóna 1) a jednak systém vykurovacích telies (zóna 2).
- V jednom dome existuje viacero samostatných obytných jednotiek. Každá obytná jednotka získa jednu vlastnú zónu.

### 2.5 Čo je to cirkulácia?

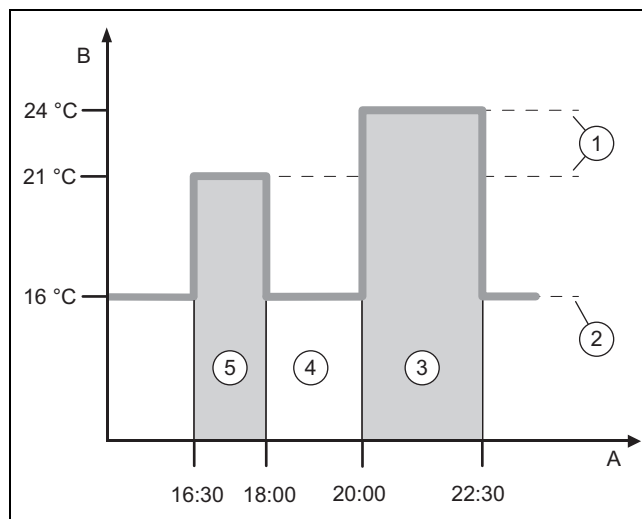
Doplnkové vedenie vody sa spojí s vedením teplej vody a tvorí jeden okruh so zásobníkom teplej vody. Cirkulačné čerpadlo sa stará o neustály obeh teplej vody v potrubnom systéme tak, aby bola aj pri ďaleko umiestnených miestach odberu teplej vody k dispozícii ihneď.

### 2.6 Čo je to regulácia na nastavenú (pevnú) hodnotu?

Systémový regulátor reguluje teplotu na výstupe na dve pevne nastavené hodnoty teploty, ktoré sú nezávislé od priestorovej teploty alebo vonkajšej teploty. Táto regulácia sa hodí okrem iného pre vzduchovú clonu alebo vyhrievanie bazéna.

## 2.7 Čo znamená časové okno?

Príklad pre vykurovaciu prevádzku v režime: časové ovládanie



A	Denný čas	3	Časové okno 2
B	Teplota	4	mimo časových okien
1	Požadovaná teplota	5	Časové okno 1
2	Znížená teplota		

Každý deň môžete rozdeliť na viacero časových okien (**3**) a (**5**). Každé časové okno môže obsahovať jeden individuálny časový úsek. Časové okná sa nesmú prekryvať. Ku každému časovému oknu môžete priradiť inú želanú teplotu (**1**).

Príklad:

16:30 až 18:00 hod.; 21 °C

20:00 až 22:30 hod.; 24 °C

Počas časových okien reguluje systémový regulátor obytné priestory na želanú teplotu. V obdobiach mimo časových okien (**4**) nastaví systémový regulátor obytné priestory na nižšie nastavenú, zníženú teplotu (**2**).

## 2.8 Čo ovplyvňuje hybridný manažér?

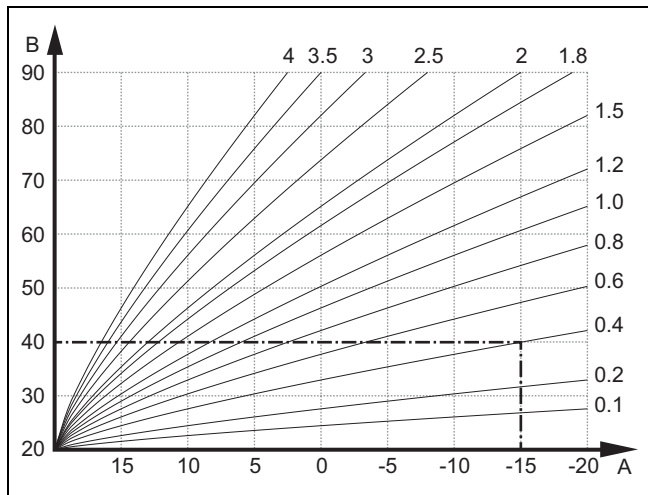
Hybridný manažér vypočítava, či potrebu tepla pokryje s výhodnejšími nákladmi tepelné čerpadlo alebo prídavné vykurovacie zariadenie. Kritériami rozhodovania sú nastavené tarify v závislosti od potreby tepla.

Aby mohli tepelné čerpadlo a dodatočné vykurovacie zariadenie pracovať efektívne, musíte správne zadať tarifu. Pozri tabuľku Položka menu NASTAVENIA (→ Kapitola 2.12.3). V opačnom prípade môžu vzniknúť zvýšené náklady.

## 2.9 Zabránenie chybných funkcií

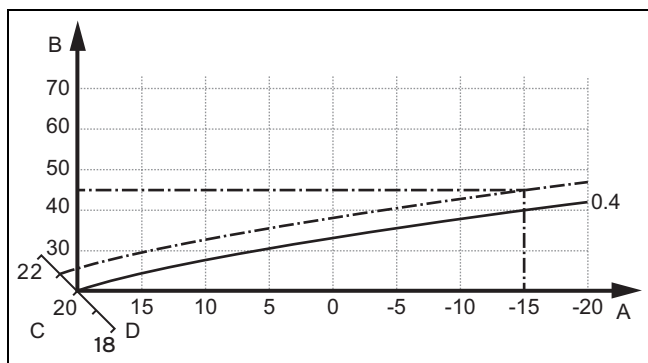
- ▶ Systémový regulátor neprekrývajte nábytkom, záclonami alebo inými predmetmi.
- ▶ Ak je systémový regulátor namontovaný v obytnom priestore/izbe, tak v tomto priestore/izbe úplne otvorte všetky termostatické ventily vykurovacích telies.

## 2.10 Nastavenie vykurovacej krivky



A Vonkajšia teplota °C      B Požadovaná teplota na výstupe °C

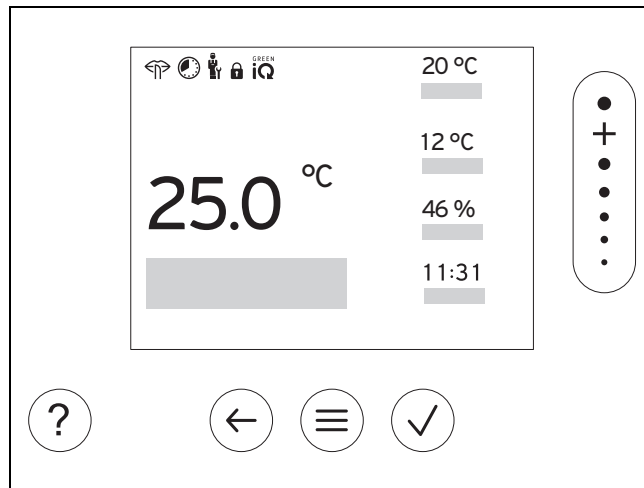
Obrázok zobrazuje možné vykurovacie krivky od 0.1 do 4.0 pre požadovanú priestorovú teplotu 20 °C. Ak sa zvolí napr. vykurovacia krivka 0.4, potom sa pri vonkajšej teplote -15 °C reguluje teplota na výstupe na 40 °C.












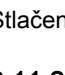

A Vonkajšia teplota °C      C Požadovaná priestorová teplota °C  
B Požadovaná teplota na výstupe °C      D Os a

Keď je zvolená vykurovacia krivka 0.4 a pre priestorovú požadovanú teplotu je zadaných 21 °C, potom sa vykurovacia krivka presunie tak, ako je zobrazené na obrázku. Na osi a so sklonom 45° sa vykurovacia krivka paralelne posúva podľa hodnoty požadovanej priestorovej teploty. Pri vonkajšej teplote -15 °C sa regulácia stará o teplotu na výstupe s hodnotou 45 °C.


## 2.11 Displej, ovládacie prvky a symboly



### 2.11.1 Ovládacie prvky








-  - Vyzvanie menu
-  - Naspäť na hlavné menu
-  - Potvrdiť výber/zmenu
-  - Uložiť nastavené hodnoty
-  - O úroveň naspäť
-  - Prerušit' zadávanie
-  - Prechádzanie štruktúrou menu
-  - Zníženie alebo zvýšenie nastavovanej hodnoty
-  - Prejsť k jednotlivým číslam/písmenám
-  - Vyzvať pomocníka
-  - Vyzvať asistenta pre časový program

Aktívne ovládacie prvky svietia zelenou farbou.

Stlačenie  1x: dostanete sa do základného zobrazenia.

Stlačenie  2x: dostanete sa do menu.

### 2.11.2 Symboly

-  Časovo ovládané vykurovanie aktívne
-  Zablokovanie tlačidiel aktívne
-  Je potrebná údržba
-  Poruchy vo vykurovacom systéme
-  Kontaktovať odborného pracovníka
-  Tichá prevádzka aktívna
-  Energeticky najefektívnejší režim vykurovania aktívny

## 2.12 Funkcie obsluhy a zobrazenia



### Upozornenie

Funkcie opísané v tejto kapitole nie sú k dispozícii pre všetky konfigurácie systému.

Na vyvolanie menu stlačte 2x

### 2.12.1 Položka menu REGULÁCIA


MENU → REGULÁCIA		
→ Zóna		
→ Vykur. → Režim:	→ Manuálne	→ Požadovaná teplota: °C
	Neprerušované udržiavanie želanej teploty	
	→ Čas. riadené	→ Týždenný plánovač
		→ Útlmová teplota: °C
	<b>Týždenný plánovač:</b> je možné nastaviť až 12 časových okien a želaných teplôt na deň Odborný pracovník nastavuje správanie sa vykurovacieho systému mimo časových okien vo funkcii <b>Režim zníženia:</b> V <b>Režim zníženia:</b> znamená: <ul style="list-style-type: none"> <li>– <b>Eco:</b> vykurovanie je mimo časových okien vypnuté. Protimrazová ochrana je aktivovaná.</li> <li>– <b>Normálny:</b> mimo časových okien platí znížená teplota.</li> </ul> <b>Požadovaná teplota: °C:</b> platí počas časových okien	
	→ Vyp	
	Vykurovanie je vypnuté, teplá voda je naďalej dostupná, protimrazová ochrana je aktivovaná	
→ Chladenie → Režim:	→ Manuálne	→ Požadovaná teplota: °C
	Neprerušované udržiavanie želanej teploty	
	→ Čas. riadené	→ Týždenný program
		→ Požadovaná teplota: °C
	<b>Týždenný program:</b> na deň je možné nastaviť až 12 časových okien, mimo časových okien je chladenie vypnuté <b>Požadovaná teplota: °C:</b> platí počas časových okien Mimo časových okien je chladenie vypnuté	
	→ Vyp	
	Chladenie je vypnuté, teplá voda je naďalej dostupná	
→ Názov zóny	Zmena z výroby nastaveného názvu <b>Zóna</b>	
→ Neprítomnosť	→ <b>Všetky:</b> platí pre všetky zóny v prednastavenom časovom úseku	
	→ <b>Zóna:</b> platí pre vybranú zónu v prednastavenom časovom úseku	
	Vykurovacia prevádzka beží počas tejto doby so stanovenou zníženou teplotou. Prevádzka teplej vody a cirkulácia sú vypnuté. Protimrazová ochrana je aktivovaná, existujúce vetranie beží na najnižší stupeň. Výrobné nastavenie: <b>Útlmová teplota: °C 15 °C</b>	
	→ Chladenie na niekoľko dní	
Chladiaca prevádzka je aktivovaná v prednastavenom časovom úseku, režim chladenia a želaná teplota sa priberú z funkcie <b>Chladenie</b>		
→ Regulácia na nast. hodnotu okruh 1		
→ Vykur. → Režim:	→ Manuálny	
	Neprerušované udržiavanie <b>Pož. tepl. na výst., požad.: °C</b> , ktoré nastavil odborný pracovník.	
	→ Čas. riadené	→ Týždenný plánovač
	<b>Týždenný plánovač:</b> na deň je možné nastaviť až 12 časových okien Počas časových okien sa priberie <b>Pož. tepl. na výst., požad.: °C</b> . Mimo časových okien sa priberie <b>Pož. tepl. na výst., znížená: °C</b> alebo je vykurovací okruh vypnutý. Pri <b>Pož. tepl. na výst., znížená: °C = 0 °C</b> už nie je zaručená protimrazová ochrana. Obidve teploty nastavuje odborný pracovník.	
	→ Vyp	
	Vykurovací okruh je vypnutý.	
→ Teplá voda		
→ Režim:	→ Manuálny	→ Teplota teplej vody: °C

MENU → REGULÁCIA		
→ Režim:	Neprerušované udržiavanie teploty teplej vody	
	→ Čas. riadené	→ Týždenný program teplej vody
		→ Teplota teplej vody: °C
		→ Týždenný program cirkulácie
	<b>Týždenný program teplej vody:</b> na deň je možné nastaviť až 3 časové okná <b>Teplota teplej vody: °C:</b> platí počas časových okien Mimo časových okien je prevádzka teplej vody vypnutá <b>Týždenný program cirkulácie:</b> na deň je možné nastaviť až 3 časové okná Počas časových okien čerpá cirkulačné čerpadlo teplú vodu k miestam odberu Mimo časových okien je cirkulačné čerpadlo vypnuté	
	→ Vyp	
Prevádzka teplej vody je vypnutá		
→ Teplá voda okruh 1		
→ Režim:	→ Manuálny	→ Teplota teplej vody: °C
	Neprerušované udržiavanie teploty teplej vody	
	→ Čas. riadené	→ Týždenný program teplej vody
		→ Teplota teplej vody: °C
	<b>Týždenný program teplej vody:</b> na deň je možné nastaviť až 3 časové okná <b>Teplota teplej vody: °C:</b> platí počas časových okien Mimo časových okien je prevádzka teplej vody vypnutá	
	→ Vyp	
Prevádzka teplej vody je vypnutá		
→ Teplá voda rýchlo		
Jednorazové nahriatie vody v zásobníku		
→ Vetrание		
→ Režim:	→ Normálny	→ Stupeň vetrания normálny:
	Neprerušovaná ventilácia s ventilačným stupňom: <b>Normálny</b>	
	→ Čas. riadené	→ Týždenný program
		→ Stupeň vetrания normálny:
		→ Stupeň vetrания znížený:
	<b>Týždenný program:</b> na deň je možné nastaviť až 12 časových okien <b>Stupeň vetrания normálny:</b> platí počas časových okien <b>Stupeň vetrания znížený:</b> platí mimo časových okien	
→ Redukovaný		
Neprerušovaná ventilácia s ventilačným stupňom: <b>Redukovaný</b>		
→ Spät. získav. tepla:	→ Zap	
	Neprerušované spätné získavanie tepla z odpadového vzduchu	
	→ Auto	
	Interná kontrola a preverenie, či je vonkajší vzduch vedený cez systém na spätné získavanie tepla alebo priamo do obytného priestoru. Pozrite si návod na používanie ventilačného zariadenia.	
→ Vyp		
Spätné získavanie tepla je vypnuté		
→ Hranica kvality vzduchu: ppm	Ventilačné zariadenie udržiava obsah CO <sub>2</sub> v priestorovom vzduchu pod nastavenou hodnotou.	
→ Nárazové vetranie		
Vykurovacia prevádzka je vypnutá na 30 minút a pokiaľ je dostupná, beží ventilačné zariadenie na najvyššom ventilačnom stupni.		
→ Ochrana proti vlhkosti		
→ Max. priest. vlhkosť: %rel: pri prekročení hodnoty sa zapne odstraňovač vlhkosti. Pri nedosahovaní hodnoty sa odstraňovač vlhkosti vypne.		
→ Asistent čas. programov		
Programovanie želanéj teploty pre pondelok – piatok a sobotu – nedeľu; programovanie platí pre časovo ovládané funkcie <b>Vykur., Chladenie, Teplá voda, cirkuláciu a Vetrание</b> Prepíše týždenné plánovače pre funkcie <b>Vykur., Chladenie, Teplá voda, cirkulácia a Vetrание</b>		
→ Green IQ:		
Priradenie (pripojenie) energeticky najefektívnejšieho režimu vykurovania, ak ho váš systém podporuje.		
→ Systém VYP		
Systém je vypnutý. Protimraz. ochrana a ventilácia, ak je k dispozícii, ostanú aktívne na najnižší stupeň.		

## 2.12.2 Položka menu INFORMÁCIA

MENU → INFORMÁCIA	
→ Aktuálne teploty	
→ Zóna	
→ Teplota teplej vody	
→ Teplá voda okruh 1	
→ Tlak vody: bar	
→ Akt. vlh. vzd. miestnosti	
→ Údaje o energiách	
→ Solárny zisk	
→ Prírodný zisk	
→ Spotreba el. energie	→ Vykur.
	→ Teplá voda
	→ Chladenie
	→ Systém
→ Spotreba plynu	→ Vykur.
	→ Teplá voda
	→ Systém
→ Spät. získav. tepla	
<p>Zobrazenie spotreby energie a energetického zisku</p> <p>Regulátor zobrazuje na displeji a v dodatočne použiteľnej aplikácii hodnoty k spotrebe energie, resp. k energetickému zisku. Regulátor zobrazuje odhad hodnôt systému. Hodnoty sa okrem iného ovplyvňujú nasledujúcimi faktormi:</p> <ul style="list-style-type: none"> <li>– Inštalácia/vyhotovenie vykurovacieho systému</li> <li>– Správanie používateľov</li> <li>– Sezónne podmienky okolia</li> <li>– Tolerancie a komponenty</li> </ul> <p>Externé komponenty, ako napr. externé čerpadlá vykurovania alebo ventily, a iné spotrebiče a zdroje v domácnosti ostávajú nezohľadnené.</p> <p>Odchýlky medzi zobrazovanou a skutočnou spotrebou energie, resp. energetickým ziskom môžu byť výrazné.</p> <p>Údaje k spotrebe energie, resp. k energetickému zisku nie sú vhodné na vytváranie alebo porovnávanie výpočtov energií.</p> <p>Dá sa prečítať: <b>Aktuálny mesiac, Posl. mesiac, Aktuálny rok, Posledný rok, Celkovo</b></p>	
→ Stav horáka:	
→ Snímač kvality vzd. 1:	Meria obsah CO <sub>2</sub> v priestorovom vzduchu
→ Ovládacie prvky	Vysvetlenie ovládacích prvkov
→ Predstavenie menu	Vysvetlenie štruktúry menu
→ Kontakt na serv. pracovníka	
→ Sériové číslo	

## 2.12.3 Položka menu NASTAVENIA

MENU → REGULÁCIA	
 → Úroveň pre serv. pracovníkov	
→ Zadať prístupový kód	Prístup k úrovni pre servisných pracovníkov, výrobné nastavenie: 00
→ Kontakt na serv. pracovníka	Zaznamenanie kontaktných údajov
→ Dátum údržby:	Zaznamenat' časovo najbližší dátum údržby pripojeného komponentu, napríklad zdroja tepla, tepelného čerpadla, ventilačného zariadenia
→ História chýb	Chyby sú uvedené v zozname so zoradením podľa času
→ Konfigurácia systému	Položka menu <b>Konfigurácia systému</b> (→ Kapitola 2.12.4)
→ Test snímačov/aktoriky	Vybrať pripojený funkčný modul <ul style="list-style-type: none"> <li>– a vykonať kontrolu funkcií akčných členov.</li> <li>– vykonať skúšku hodnovernosti údajov snímačov.</li> </ul>
→ Tichá prevádzka	Nastaviť časový program na zníženie úrovne hluku.

MENU → REGULÁCIA	
→ Sušenie betónu	Funkciu <b>Profil sušenia betónu</b> pre čerstvo položený poter aktivujte podľa stavebných predpisov. Regulátor systému reguluje teplotu na výstupe nezávisle od vonkajšej teploty. Nastavenie sušenia poteru Položka menu <b>Konfigurácia systému</b> (→ Kapitola 2.12.4)
→ Zmena kódu	
→ Jazyk, čas, displej	
→ Jazyk:	
→ Dátum:	Po odpojení prúdu zostane dátum zachovaný počas cca 30 minút.
→ Čas:	Po odpojení prúdu zostane čas zachovaný cca 30 minút.
→ Jas displeja:	jas pri aktívnom používaní.
→ Jas displeja v pokoj. stave:	Jas v pokojovom stave.
→ Letný čas:	→ <b>Automaticky</b> → <b>Manuálne</b>
Pri snímačoch vonkajšej teploty s prijímačom DCF77 sa nepriberá funkcia <b>Letný čas</b> . Prestavenie na letný/zimný čas je realizované prostredníctvom signálu DCF77. Zmena sa vykoná:	
<ul style="list-style-type: none"> <li>– počas posledného víkendy v marci o 2:00 hod. (letný čas)</li> <li>– počas posledného víkendy v októbri o 3:00 hod. (zimný čas)</li> </ul>	
→ <b>Tarifa</b>	
→ <b>Tarifa prírd. vyk. zar.:</b>	Zadat' tarifu pre plyn, olej alebo prúd
→ <b>Typ el. tarify:</b> (pre tepelné čerpadlo)	→ <b>Jedna tarifa</b>
	→ <b>Vysoká tarifa:</b> Náklady sa vždy počítajú s vysokou tarifou.
	→ <b>Druhá tarifa</b>
	→ <b>Týždenný program druhá tarifa</b> → <b>Nízka tarifa:</b>
<b>Týždenný program druhá tarifa:</b> na deň je možné nastaviť až 12 časových okien <b>Vysoká tarifa:</b> platí počas časových okien <b>Nízka tarifa:</b> platí mimo časových okien Náklady sa vypočítavajú s vysokou a nízkou tarifou.	
Hybridný manažér vypočítava pomocou tarify a požiadavky na teplo náklady pre prídavné vykurovacie zariadenie a náklady pre tepelné čerpadlo. Na výrobu tepla sa priberie nákladovo výhodnejší komponent.	
→ <b>Vyrovnanie</b>	
→ <b>Priestorová teplota: K</b>	Vyrovnanie teplotného rozdielu medzi hodnotou nameranou v regulátore systému a hodnotou referenčného teplomera v obytnom priestore.
→ <b>Vonkajšia teplota: K</b>	Vyrovnanie teplotného rozdielu medzi hodnotou nameranou v snímači vonkajšej teploty a hodnotou referenčného teplomera na voľnom priestranstve.
→ <b>Výrobné nastavenia</b>	Regulátor systému vráti všetky nastavenia na výrobné nastavenie a vyvolá asistenta inštalácie. Asistenta inštalácie smie vyvolať len odborný pracovník.

## 2.12.4 Položka menu pre konfiguráciu systému/zariadenia

MENU → NASTAVENIA → Úroveň pre serv. pracovníkov → Konfigurácia systému	
→ <b>Systém</b>	
→ <b>Tlak vody: bar</b>	
→ <b>Komponenty eBUS</b>	Zoznam komponentov eBUS a verzia ich softvéru
→ <b>Adapt. vyk. krivka:</b>	Automatické presné nastavovanie vykurovacej krivky. Predpoklad: <ul style="list-style-type: none"> <li>– Vhodná vykurovacia krivka pre danú budovu je nastavená vo funkcii <b>Vykurovacia krivka</b>.</li> <li>– Systémovému regulátoru alebo diaľkovému riadeniu je priradená správna zóna vo funkcii <b>Priradenie zón</b>.</li> <li>– Vo funkcii <b>Pripoj. priestor. tepl.</b>: je vybrané <b>Rozšírené</b>.</li> </ul> Výrobné nastavenie: <b>Deaktiv.</b>
→ <b>Automaticky chladíť:</b>	Pri pripojenom tepelnom čerpadle prepína regulátor systému automaticky medzi vykurovacou a chladiacou prevádzkou. Výrobné nastavenie: <b>Deaktiv.</b>
→ <b>Vonk. teplota, 24 h priemer: °C</b>	

MENU → NASTAVENIA → Úroveň pre serv. pracovníkov → Konfigurácia systému

→ <b>Chladenie pri vonk. teplote: °C</b>	Chladenie začína vtedy, keď vonkajšia teplota (priemerne za 24 hodín) prekročí nastavenú teplotu. Výrobné nastavenie: 15 °C	
→ <b>Regenerácia zdrojov:</b>	Regulátor systému zapne funkciu <b>Chladenie</b> a odvádza teplo z obytného priestoru naspäť do zeme, prostredníctvom tepelného čerpadla. Predpoklad: – Je aktivovaná funkcia <b>Automaticky chladíť</b> . – Je aktívna funkcia <b>Neprítomnosť</b> . Výrobné nastavenie: <b>Nie</b>	
→ <b>Akt. vlh. vzd. miestnosti: % rel.</b>		
→ <b>Aktuálny rosný bod: °C</b>		
→ <b>Hybridný manažér:</b> Výrobné nastavenie: <b>Bival. bod</b>	→ <b>trIVA1</b>	Zdroj tepla sa vyberá na základe nastavených taríf, vo vzťahu k požiadavke na teplo.
	→ <b>Bival. bod</b>	Zdroj tepla sa vyberá na základe vonkajšej teploty ( <b>Bivalenčný bod vykurovania: °C a Alternatívny bod</b> ).
→ <b>Bivalenčný bod vykurovania: °C</b>	Ak vonkajšia teplota klesne pod nastavenú hodnotu, povolí regulátor systému vo vykurovacej prevádzke prídavné vykurovacie zariadenie a jeho paralelnú prevádzku s tepelným čerpadlom. Predpoklad: vo funkcii <b>Hybridný manažér</b> : je vybrané <b>Bival. bod</b> . Výrobné nastavenie: 0 °C	
→ <b>Bivalenčný bod teplej vody: °C</b>	Ak vonkajšia teplota klesne pod nastavenú hodnotu, regulátor systému aktivuje prídavné vykurovacie zariadenie paralelne k tepelnému čerpadlu. Výrobné nastavenie: -7 °C	
→ <b>Alternatívny bod:</b>	Ak vonkajšia teplota klesne pod nastavenú hodnotu, regulátor systému odstaví tepelné čerpadlo a požiadavku na teplo plní vo vykurovacej prevádzke prídavné vykurovacie zariadenie. Predpoklad: vo funkcii <b>Hybridný manažér</b> : je vybrané <b>Bival. bod</b> . Výrobné nastavenie: <b>Vyp</b>	
→ <b>Teplota núdz. prevádzky: °C</b>	Nastaviť nízku požadovanú teplotu na výstupe. Pri výpadku tepelného čerpadla plní požiadavku na teplo prídavné vykurovacie zariadenie, čo vedie k vyšším nákladom na vykurovanie. Podľa tepelnej straty má prevádzkovateľ rozpoznať, že nastal problém tepelného čerpadla. Prevádzkovateľ môže prostredníctvom funkcie <b>Režim: Dočasný režim príd. vyk. zariad.</b> povoliť prídavné vykurovacie zariadenie a tým vyradiť z účinnosti požadovanú teplotu na výstupe, ktorá je tu nastavená. Výrobné nastavenie: 25 °C	
→ <b>Príd. vyk. zar. typ:</b>	Vybrať typ dodatočne nainštalovaného zdroja tepla. Chybný výber môže viesť k zvýšeným nákladom. Predpoklad: vo funkcii <b>Hybridný manažér</b> : je vybrané <b>trIVA1</b> . Výrobné nastavenie: <b>výhrevnosť</b>	
→ <b>EZ:</b>	Stanovte, čo sa má deaktivovať pri signále zaslanom z energetického závodu alebo z externého regulátora. Výber ostane deaktivovaný dovtedy, kým sa nestiahne signál. Zdroj tepla ignoruje signál deaktivovania, hneď ako je aktívna funkcia protimrazovej ochrany. Nastavenia pri signáli deaktivácie z energetického závodu: – <b>TČ vyp</b> – <b>ÚK vyp</b> – <b>TČ + ÚK vyp</b> Pri nastaveniach <b>TČ vyp</b> , <b>ÚK vyp</b> a <b>TČ + ÚK vyp</b> znamená kontakt EVU na tepelnom čerpadle – zopnutý = zablokovaný – rozopnutý = uvoľnený Nastavenia pri signáli deaktivácie z inštalovaného externého regulátora: – <b>Vykurovanie vyp</b> – <b>Chladenie vyp</b> – <b>Vykur. + chlad. vyp</b> Pri nastaveniach <b>Vykurovanie vyp</b> , <b>Chladenie vyp</b> a <b>Vykur. + chlad. vyp</b> znamená kontakt EVU na tepelnom čerpadle – zopnutý = uvoľnený – rozopnutý = zablokovaný Výrobné nastavenie: <b>TČ + ÚK vyp</b>	

MENU → NASTAVENIA → Úroveň pre serv. pracovníkov → Konfigurácia systému		
→ Príd. vyk. zar.: Výrobné nastavenie: <b>TV + vyk.</b>	→ <b>TV + vyk.</b>	Prídavné vykurovacie zariadenie nepodporuje tepelné čerpadlo. Na ochranu proti legionelám, protimrazovú ochranu alebo na rozmrazovanie sa aktivuje prídavné vykurovacie zariadenie.
	→ <b>Vyk.</b>	Prídavné vykurovacie zariadenie podporuje tepelné čerpadlo pri vykurovaní. Na ochranu proti legionelám sa aktivuje prídavné vykurovacie zariadenie.
	→ <b>Teplá voda</b>	Prídavné vykurovacie zariadenie podporuje tepelné čerpadlo pri príprave teplej vody. Na protimrazovú ochranu alebo rozmrazovanie sa aktivuje prídavné vykurovacie zariadenie.
	→ <b>TV + vyk.</b>	Prídavné vykurovacie zariadenie podporuje tepelné čerpadlo pri príprave teplej vody a pri vykurovaní.
→ <b>Tepl. na výstupe systému: °C</b>	Nameraná teplota, napríklad za hydraulickou výhybkou	
→ <b>Posun akumul. zásob.: K</b>	Pri prebytočnom prúde sa vyrovnávací zásobník prostredníctvom tepelného čerpadla nahreje na teplotu na výstupe + nastavený posun (offset). Predpoklad: <ul style="list-style-type: none"> <li>– Je pripojené fotovoltaické zariadenie.</li> <li>– Vo funkcii <b>Konfigurácia modulu regulácie TČ</b> → <b>MI</b>: je aktivované <b>Fotovoltaika</b>.</li> </ul> Výrobné nastavenie: 10 K	
→ <b>Zmena ovládania:</b> Výrobné nastavenie: <b>Zap</b>	→ <b>Vyp</b>	Regulátor systému aktivuje zdroje tepla vždy v poradí 1, 2, 3...
	→ <b>Zap</b>	Regulátor systému zoraduje zdroje tepla jedenkrát za deň, podľa dĺžky času aktivovania. Prídavné vykurovanie je z triedenia vylúčené.
Predpoklad: vykurovací systém obsahuje kaskádu.		
→ <b>Poradie ovládania:</b>	Poradie, v ktorom regulátor systému aktivuje zdroje tepla. Predpoklad: vykurovací systém obsahuje kaskádu.	
→ <b>Konf. ext. vstupu:</b>	Výber, či sa externý vykurovací okruh deaktivuje s mostíkom alebo s otvorenými svorkami. Predpoklad: je pripojený funkčný modul FM5 a/alebo FM3. Výrobné nastavenie: <b>Mostík, deakt.</b>	
→ <b>Max. doba predhriatia:</b>	Nastavenie časového úseku, aby bola želaná priestorová teplota dosiahnutá na začiatku 1. časového okna. Začiatok ohrevu sa stanovuje v závislosti od vonkajšej teploty (VT): <ul style="list-style-type: none"> <li>– <math>VT \leq -20 \text{ °C}</math>: nastavená doba predbežného ohrevu</li> <li>– <math>VT \geq +20 \text{ °C}</math>: žiadna doba predbežného ohrevu</li> </ul> Medzi obidvoma týmito hodnotami sa realizuje lineárny výpočet doby pre predbežný ohrev. Výrobné nastavenie: <b>Vyp</b>	
→ <b>Tp.voda v kask.:</b>	Nastavte, či sa má pre ohrev vody používať prvé tepelné čerpadlo alebo všetky tepelné čerpadlá. Výrobné nastavenie: <b>Všetky tep. čerpadlá</b>	
→ <b>VT prekúrenia:</b>	Ak vonkajšia teplota nedosahuje nastavenú hodnotu teploty, reguluje sa mimo časových okien pomocou <b>Vykurovacia krivka</b> : na <b>Požadovaná teplota: °C</b> . $AT \leq$ nastavená hodnota teploty : žiadny útlm v noci ani totálne vypnutie Výrobné nastavenie: <b>Vyp</b>	
→ <b>Konfigurácia schémy systému</b>		
→ <b>Kód schémy systému:</b>	Systémy sú približne zoskupené podľa pripojených systémových komponentov. Každá skupina má jeden kód schémy systému. Regulátor systému povoľuje systémovo podmienené funkcie na základe zadaného kódu. Prostredníctvom pripojených komponentov môžete pre nainštalovaný systém stanoviť kód schémy systému (→ Použitie funkčných modulov, Schéma systému, Uvedenie do prevádzky) a tu ho zadať. Výrobné nastavenie: schéma systému 1 alebo 8	
→ <b>Konfigurácia FM5:</b>	Každá konfigurácia zodpovedá definovanému obsadeniu svoriek FM5 (→ Kapitola 4.5). Obsadenie svoriek určuje, ktoré funkcie majú vstupy a výstupy. Vyberte konfiguráciu, ktorá sa hodí k nainštalovanému systému.	
→ <b>Konfigurácia FM3:</b>	Každá konfigurácia zodpovedá definovanému obsadeniu svoriek FM3 (→ Kapitola 4.6). Obsadenie svoriek určuje, ktoré funkcie majú vstupy a výstupy. Vyberte konfiguráciu, ktorá sa hodí k nainštalovanému systému.	
→ <b>MO FM3:</b>	Vyberte funkčné obsadenie multifunkčného výstupu.	
→ <b>MO FM5:</b>	Vyberte funkčné obsadenie multifunkčného výstupu.	
→ <b>Konfigurácia modulu regulácie TČ</b>		



MENU → NASTAVENIA → Úroveň pre serv. pracovníkov → Konfigurácia systému

→ <b>MO 2:</b> Výrobné nastavenie: <b>Cirkulačné čerp.</b>	Vyberte funkčné obsadenie multifunkčného výstupu.	
→ <b>MI:</b> Výrobné nastavenie: <b>1 x cirkulácia</b>	→ <b>Nespojené</b>	Systémový regulátor ignoruje prítomný signál.
	→ <b>1 x cirkulácia</b>	Prevádzkovateľ stlačil tlačidlo pre cirkuláciu. Regulátor systému aktivuje na krátky čas cirkulačné čerpadlo.
	→ <b>Fotovoltaika</b>	Pri prebytočnom prúde pretrváva signál a regulátor systému jednorazovo aktivuje funkciu <b>Teplá voda rýchlo</b> . Ak signál trvá, bude vyrovnávací zásobník plnený s teplotou na výstupe + posunom (offsetom) pre vyrovnávací zásobník dovtedy, kým sa nestratí signál na tepelnom čerpadle.
	→ <b>Ext. režim chlad.</b>	Signál externého regulátora sa používa na prepínanie medzi vykurovaním a chladením. Predpoklad: vo funkcii <b>EZ:</b> je zvolená <b>Vykur. + chlad. vyp.</b> – ME kontakt zopnutý = chladenie – ME kontakt rozopnutý = vykurovanie
Regulátor systému zasiela dopyt, či na vstupe tepelného čerpadla pretrváva signál. Napríklad:		
<ul style="list-style-type: none"> <li>– Vstup <b>aroTHERM:</b> ME (multifunkčný vstup) modulu na regulovanie tepelného čerpadla</li> <li>– Vstup <b>flexoTHERM:</b> X41, svorka FB</li> </ul>		
→ <b>Zdroj tepla 1</b>		
→ <b>Tepelné čerpadlo 1</b>		
→ <b>Modul na regulovanie tep. čerpadla</b>		
→ <b>Stav:</b>		
→ <b>Aktuálna teplota na výstupe: °C</b>		
→ <b>Okruh 1</b>		
→ <b>Druh okruhu:</b> Výrobné nastavenie: <b>Vykur.</b>	→ <b>Neaktívne</b>	Vykurovací okruh sa nepoužíva.
	→ <b>Vykur.</b>	Vykurovací okruh sa používa na vykurovanie a je regulovaný na základe poveternostných podmienok. V závislosti od schémy systému môže byť vykurovací okruh okruhom zmiešavača alebo priamym okruhom.
	→ <b>Pevná hodn.</b>	Vykurovací okruh sa používa na vykurovanie a je regulovaný na pevnú požadovanú teplotu na výstupe.
	→ <b>Teplá voda</b>	Vykurovací okruh sa používa ako okruh teplej vody pre doplnkový zásobník.
	→ <b>Zdvihnutie spiatocky</b>	Vykurovací okruh sa používa na navýšenie spiatocky. Navýšenie spiatocky zabraňuje príliš veľkému rozdielu teploty medzi výstupom a spiatockou vykurovania a pri dlhšom poklese pod rosný bod chráni proti korózii vo vykurovacom kotle.
→ <b>Stav:</b>		
→ <b>Požad. teplota na výstupe: °C</b>		
→ <b>Skut. teplota na výstupe: °C</b>		
→ <b>Požad. teplota spiatocky: °C</b>	Vybrať teplotu, s ktorou má vykurovacia voda tiecť naspäť do vykurovacieho kotla. Výrobné nastavenie: 30 °C	
→ <b>Hranica vypnutia VT: °C</b>	Zadať hornú hranicu pre vonkajšiu teplotu. Keď vonkajšia teplota stúpa nad nastavenú hodnotu, regulátor systému deaktivuje vykurovaciu prevádzku. Výrobné nastavenie: 21 °C	
→ <b>Pož. tepl. na výst., požad.: °C</b>	Vybrať teplotu pre okruh s pevnou hodnotou, ktorá platí v rámci časových okien. Výrobné nastavenie: 65 °C	
→ <b>Pož. tepl. na výst., znížená: °C</b>	Vybrať teplotu pre okruh s pevnou hodnotou, ktorá platí mimo časových okien. Výrobné nastavenie: 0 °C	
→ <b>Vykurovacia krivka:</b>	Vykurovací krivka je závislosť teploty na výstupe od vonkajšej teploty platná pre želanú teplotu (požadovanú priestorovú teplotu). Podrobný opis vykurovacej krivky (→ Kapitola 2.10) Výrobné nastavenie: – 1,20 pri konvenčnom zdroji tepla – 0,60 pri tepelnom čerpadle a/alebo zmiešanom okruhu	
→ <b>Min. požad. tepl. na výstupe: °C</b>	Zadať dolnú hranicu pre požadovanú teplotu na výstupe. Regulátor systému porovnáva nastavenú hodnotu s vypočítanou požadovanou teplotou na výstupe a reguluje ju na väčšiu hodnotu. Výrobné nastavenie: 15 °C	

MENU → NASTAVENIA → Úroveň pre serv. pracovníkov → Konfigurácia systému	
→ <b>Max. požad. tepl. na výstupe: °C</b>	Zadať hornú hranicu pre požadovanú teplotu na výstupe. Regulátor systému porovnáva nastavenú hodnotu s vypočítanou požadovanou teplotou na výstupe a reguluje ju na menšiu hodnotu. Výrobné nastavenie: – 90 °C pri konvenčnom zdroji tepla – 55 °C pri tepelnom čerpadle a/alebo zmiešanom okruhu
→ <b>Režim zníženia:</b> Výrobné nastavenie: <b>Eco</b>	→ <b>Eco</b> Funkcia vykurovania je vypnutá a je aktivovaná funkcia protimrazovej ochrany. Pri vonkajších teplotách, ktoré sú dlhšie ako 4 hodiny nižšie ako 4 °C, zapne regulátor systému zdroj tepla a nastaví na <b>Útlmová teplota: °C</b> . Pri vonkajšej teplote nad 4 °C vypne regulátor systému zdroj tepla. Monitorovanie vonkajšej teploty zostane aktívne. Správanie sa vykurovacieho okruhu mimo časových okien. Predpoklad: – Vo funkcii <b>Vykur.</b> → <b>Režim:</b> je aktivované <b>Čas. riadené</b> . – Vo funkcii <b>Pripoj. priestor. tepl.:</b> je aktivované <b>Aktívne</b> alebo <b>Neaktívne</b> .  Keď je <b>Rozšírené</b> aktivovaný v <b>Pripoj. priestor. tepl.</b> , potom systémový regulátor reguluje nezávisle od vonkajšej teploty na požadovanú priestorovú teplotu 5 °C.
	→ <b>Normálny</b> Funkcia vykurovania je zapnutá. Regulátor systému reguluje na <b>Útlmová teplota: °C</b> . Predpoklad: vo funkcii <b>Vykur.</b> → <b>Režim:</b> je <b>Čas. riadené</b> aktivovaný.
Správanie je možné nastaviť pre každý vykurovací okruh oddelene.	
→ <b>Pripoj. priestor. tepl.:</b> Výrobné nastavenie: <b>Neaktívne</b>	→ <b>Neaktívne</b>
	→ <b>Aktívne</b> Prispôsobenie teploty na výstupe v závislosti od aktuálnej priestorovej teploty.
	→ <b>Rozšírené</b> Prispôsobenie teploty na výstupe v závislosti od aktuálnej priestorovej teploty. Regulátor systému dodatočne aktivuje/deaktivuje zónu. – Zóna sa deaktivuje: aktuálna priestorová teplota > nastavená priestorová teplota + 2/16 K – Zóna sa aktivuje: aktuálna priestorová teplota < nastavená priestorová teplota – 3/16 K
Zabudovaný snímač teploty meria aktuálnu priestorovú teplotu. Regulátor systému vypočíta novú požadovanú priestorovú teplotu, ktorá sa priberie na prispôsobenie teploty na výstupe. – Rozdiel = nastavená požadovaná priestorová teplota – aktuálna priestorová teplota – Nová požadovaná priestorová teplota = nastavená požadovaná priestorová teplota + rozdiel  Predpoklad: systémový regulátor alebo diaľkové riadenie je vo funkcii <b>Priradenie zón:</b> priradené zóne, v ktorej je nainštalovaný systémový regulátor alebo diaľkové riadenie. Funkcia <b>Pripoj. priestor. tepl.:</b> nemá žiadny účinok, keď je <b>Žiadne prir.</b> aktivované vo funkcii <b>Priradenie zón:</b> .	
→ <b>Chladienie možné:</b>	Predpoklad: je pripojené tepelné čerpadlo. Výrobné nastavenie; <b>Nie</b>
→ <b>Monitor. rosného bodu:</b>	Regulátor systému porovnáva nastavenú minimálnu požadovanú teplotu na výstupe chladienia s aktuálnym rosným bodom + nastaveným posunom (offsetom) rosného bodu. Regulátor systému vyberá pre požadovanú teplotu na výstupe vyššiu teplotu, aby sa zabránilo kondenzátu. Predpoklad: je aktivovaná funkcia <b>Chladienie možné:</b> . Výrobné nastavenie: <b>Áno</b>
→ <b>Min. pož. tepl. na výst. chlad.: °C</b>	Regulátor systému reguluje vykurovací okruh na <b>Min. pož. tepl. na výst. chlad.: °C</b> . Predpoklad: je aktivovaná funkcia <b>Chladienie možné:</b> . Výrobné nastavenie: 20 °C
→ <b>Posun rosného bodu: K</b>	Bezpečnostný prídavok, ktorý sa pripočíta k aktuálnemu rosnému bodu. Predpoklad: – Je aktivovaná funkcia <b>Chladienie možné:</b> . – Je aktivovaná funkcia <b>Monitor. rosného bodu:</b> .  Výrobné nastavenie: 2 K
→ <b>Ext. požiadavka na teplo:</b>	Zobrazenie toho, či na externom vstupe existuje požiadavka na teplo. Pri inštalácii funkčného modulu FM5 alebo FM3 sú v závislosti od konfigurácie k dispozícii externé vstupy. Na tento externý vstup môžete pripojiť napríklad externý zónový regulátor.
→ <b>Teplota teplej vody: °C</b>	Požadovaná teplota okruhu teplej vody. Vykurovací okruh sa používa ako okruh teplej vody.
→ <b>Skut. teplota zásobníka: °C</b>	Aktuálna teplota v zásobníku teplej vody.
→ <b>Stav čerpadla:</b>	

MENU → NASTAVENIA → Úroveň pre serv. pracovníkov → Konfigurácia systému

→ Stav zmiešav. ventilu: %

→ Zóna

→ Zóna aktivovaná:	Deaktivovanie nepotrebných zón. Všetky dostupné zóny sa zobrazujú na displeji. Predpoklad: dostupné vykurovacie okruhy sú aktivované vo funkcii <b>Druh okruhu</b> . Výrobné nastavenie: <b>Áno</b>
→ Priradenie zón:	Priradiť systémový regulátor alebo diaľkové riadenie vybranej zóny. Systémový regulátor alebo diaľkové riadenie musí byť nainštalované vo vybranej zóne. Regulácia dodatočne využíva snímač priestorovej teploty priradeného zariadenia. Diaľkové riadenia používa všetky hodnoty priradenej zóny. Funkcia <b>Pripoj. priestor. tepl.</b> : nemá žiadny účinok, ak ste nevykonalí žiadne priradenie zóny.
→ Stav zmieš. ventilu:	

→ Teplá voda

→ Zásobník:	Pri dostupnom zásobníku teplej vody sa musí zvoliť nastavenie <b>Aktívne</b> . Výrobné nastavenie: <b>Aktívne</b>
→ Požad. teplota na výstupe: °C	
→ Dobíjacie čerp. zásobníka:	
→ Cirkulačné čerpadlo:	
→ Ochr.pr.leg. deň:	Stanovenie, v ktorých dňoch sa má realizovať ochrana proti legionelám. V týchto dňoch sa zvýši teplota vody nad 60 °C. Cirkulačné čerpadlo sa zapne. Funkcia končí najneskôr po 120 minútach. Pri aktivovanej funkcii <b>Neprítomnosť</b> sa nerealizuje ochrana proti legionelám. Hneď ako je dokončená funkcia <b>Neprítomnosť</b> , realizuje sa ochrana proti legionelám. Vykurovacie systémy s tepelným čerpadlom používajú na ochranu proti legionelám prídavné vykurovacie zariadenie. Výrobné nastavenie: <b>Vyp</b>
→ Ochr.pr.leg. čas:	Stanovenie, v akom čase sa má realizovať ochrana proti legionelám. Výrobné nastavenie: 04:00
→ Hysteréza ohrevu zásobníka: K	Plnenie (ohrev) zásobníka sa spustí hneď ako bude teplota zásobníka < želaná teplota – hodnota hysterézy. Výrobné nastavenie: 5 K
→ Posun ohrevu zásobníka: K	Želaná teplota + posun (offset) = teplota na výstupe pre zásobník teplej vody. Výrobné nastavenie: 25 K
→ Max. doba ohrevu zásobn.:	Nastavenie maximálneho času, s ktorým sa bude zásobník teplej vody neprerušovane plniť (zohrievať). Keď sa dosiahne maximálny čas alebo požadovaná teplota, regulátor systému povolí funkciu vykurovania. Nastavenie <b>Vyp</b> znamená: žiadne obmedzenie času plnenia (ohrevu) zásobníka. Výrobné nastavenie: 60 min
→ Doba blokov. ohrevu zás.: min	Nastavenie časového úseku, v ktorom sa plnenie (ohrev) zásobníka zablokuje, po uplynutí max. času na plnenie (ohrev) zásobníka. V zablokovanom čase povolí regulátor systému funkciu vykurovania. Výrobné nastavenie: 60 min
→ Paralelný ohrev zásobníka:	Počas plnenia (ohrevu) zásobníka teplej vody sa paralelne vyhrieva okruh zmiešavača. Nemiešaný vykurovací okruh sa vždy vypne pri ohreve zásobníka. Výrobné nastavenie: <b>Nie</b>

→ Akumulačný zásobník

→ Teplota zásobníka, hore: °C	Skutočná teplota v hornej oblasti vyrovnávacieho zásobníka
→ Teplota zásobníka, dole: °C	Skutočná teplota v dolnej oblasti vyrovnávacieho zásobníka
→ Snímač teploty TV, hore: °C	Skutočná teplota v hornej oblasti, v teplovodnej časti vyrovnávacieho zásobníka
→ Snímač teploty TV, dole: °C	Skutočná teplota v dolnej oblasti, v teplovodnej časti vyrovnávacieho zásobníka
→ Snímač teploty vykुर., hore: °C	Skutočná teplota v hornej oblasti, v časti vyrovnávacieho zásobníka pre vykurovanie
→ Snímač teploty vykुर., dole: °C	Skutočná teplota v dolnej oblasti, v časti vyrovnávacieho zásobníka pre vykurovanie
→ Solárny zásobník, dole: °C	Skutočná teplota v dolnej oblasti solárneho zásobníka

MENU → NASTAVENIA → Úroveň pre serv. pracovníkov → Konfigurácia systému	
→ Max. pož. tepl. na výst. TV: °C	Nastavenie maximálnej teploty požadovanej na výstupe vyrovnávacieho zásobníka pre stanicu pitnej vody. Nastavená maximálna teplota požadovaná na výstupe musí byť menšia ako maximálna teplota na výstupe zdroja tepla. Pri príliš nízko nastavenej maximálnej teplote požadovanej na výstupe nemôže stanica pitnej vody dosiahnuť požadovanú teplotu. Pokiaľ nie je dosiahnutá požadovaná teplota, nepovolí regulátor systému zdroj tepla pre vykurovaciu prevádzku. Z návodu na inštaláciu zdroja tepla si môžete zistiť maximálnu teplotu na výstupe. Výrobné nastavenie: – 80 °C – 65 °C pri výbere schémy systému 8
→ Max. tepl. zásobník 1: °C	Nastavenie maximálnej teploty zásobníka. Hneď ako sa dosiahne maximálna teplota zásobníka, solárny okruh zastaví plnenie (ohrev) zásobníka. Výrobné nastavenie: 75 °C
→ Solárny okruh	
→ Teplota kolektora: °C	
→ Solárne čerpadlo:	
→ Sním. solárneho zisku: °C	
→ Prietokové mn. solár.:	Zaznamenanie objemového prietoku pre výpočet solárneho zisku. Pri nainštalovanej solárnej stanici ignoruje regulátor systému zaznamenanú hodnotu a používa dodávaný objemový prietok solárnej stanice. Hodnota 0 znamená automatické zaznamenanie objemového prietoku. Výrobné nastavenie: <b>Auto</b>
→ Nabud. solárneho čerp.:	Zrýchlené zaznamenanie teploty kolektora. Pri aktivovanej funkcii sa na krátky čas zapne solárne čerpadlo a zahriata solárna kvapalina sa rýchlejšie transportuje k miestu merania. Výrobné nastavenie: <b>Vyp</b>
→ Funkcia ochr. solár. okruhu: °C	Nastavenie maximálnej teploty, ktorá sa nesmie prekročiť v solárnom okruhu. Pri prekročení maximálnej teploty na snímači kolektora sa odstavi solárne čerpadlo kvôli ochrane solárneho okruhu pred prehriatím. Výrobné nastavenie: 130 °C
→ Min. teplota kolektora: °C	Nastavenie minimálnej teploty kolektora, ktorá je potrebná na spíniacu diferenciu solárneho plnenia (ohrevu). Až keď sa dosiahne minimálna teplota kolektora, môže sa spustiť regulácia teplotného rozdielu. Výrobné nastavenie: 20 °C
→ Doba odvodušnenia: min	Nastavenie časového úseku, v ktorom sa odvedú solárny okruh. Systémový regulátor ukončí funkciu, ak uplynul zadáný čas odvodušnenia, je aktívna funkcia ochrany solárneho okruhu alebo je prekročená max. teplota zásobníka. Výrobné nastavenie: 0 min
→ Aktuálny prietok: l/min	Aktuálny objemový prietok solárnej stanice
→ Solárny zásobník 1	
→ Spíniacia diferencia: K	Nastavenie diferenčnej hodnoty pre spustenie solárneho plnenia (ohrevu). Ak je teplotný rozdiel medzi snímačom teploty zásobníka dole a snímačom teploty kolektora väčší ako nastavená diferenčná hodnota a nastavená minimálna teplota kolektora, spustí sa plnenie (ohrev) zásobníka. Diferenčnú hodnotu je možné stanovovať separátne pre dva pripojené solárne zásobníky. Výrobné nastavenie: 12 K
→ Vypíniacia diferencia: K	Nastavenie diferenčnej hodnoty pre zastavenie solárneho plnenia (ohrevu). Ak je teplotný rozdiel medzi snímačom teploty zásobníka dole a snímačom teploty kolektora menší ako nastavená diferenčná hodnota alebo je teplota kolektora menšia ako nastavená minimálna teplota kolektora, plnenie (ohrev) zásobníka sa zastaví. Vypíniacia diferenčná hodnota musí byť minimálne o 1 K menšia, ako nastavená zapíniacia diferenčná hodnota. Výrobné nastavenie: 5 K
→ Maximálna teplota: °C	Nastavenie maximálnej teploty plnenia (ohrevu) zásobníka pre ochranu zásobníka. Ak je teplota na snímači teploty zásobníka dole väčšia ako nastavená maximálna teplota plnenia (ohrevu) zásobníka, solárne plnenie (ohrev) sa preruší. Solárne plnenie (ohrev) sa opäť povolí, keď teplota na snímači teploty zásobníka dole poklesla, v závislosti od maximálnej teploty, medzi 1,5 K a 9 K. Nastavená maximálna teplota nesmie prekročiť maximálnu prípustnú teplotu zásobníka. Výrobné nastavenie: 75 °C
→ Solárny zásobník, dole: °C	
→ 2. Regulácia diferenčnej teploty	

**MENU → NASTAVENIA → Úroveň pre serv. pracovníkov → Konfigurácia systému**

→ <b>Spínacia diferencia: K</b>	Nastavenie diferenčnej hodnoty pre spustenie regulácie teplotného rozdielu, ako napríklad solárnej podpory vykurovania. Ak je teplotný rozdiel medzi snímačom TD 1 a snímačom TD 2 väčší ako nastavená spínacia diferencia a nastavená minimálna teplota na snímači TD 1, spustí sa regulácia teplotného rozdielu. Výrobné nastavenie: 12 K
→ <b>Vypínacia diferencia: K</b>	Nastavenie diferenčnej hodnoty pre zastavenie regulácie teplotného rozdielu, ako napríklad solárnej podpory vykurovania. Ak je teplotný rozdiel medzi snímačom TD 1 a snímačom TD 2 menší ako nastavená vypínacia diferencia a nastavená maximálna teplota na snímači TD 2, regulácia teplotného rozdielu sa zastaví. Výrobné nastavenie: 5 K
→ <b>Minimálna teplota: °C</b>	Nastavenie minimálnej teploty pre spustenie regulácie teplotného rozdielu. Výrobné nastavenie: 0 °C
→ <b>Maximálna teplota: °C</b>	Nastavenie maximálnej teploty pre zastavenie regulácie teplotného rozdielu. Výrobné nastavenie: 99 °C
→ <b>Snímač DT 1: °C</b>	
→ <b>Snímač DT 2: °C</b>	
→ <b>Výstup DT:</b>	
→ <b>Profil sušenia betónu</b>	Nastavenie požadovanej teploty na výstupe za deň, zodpovedajúco podľa stavebných predpisov

### 3 -- Elektrická inštalácia, montáž

Elektrickú inštaláciu smie vykonávať iba autorizovaný odborník na elektrické zariadenia.

Vykurovací systém musí byť mimo prevádzky skôr, než sa na ňom budú vykonávať práce.

#### 3.1 Výber vedení

- ▶ Na vedenia sieťového napätia nepoužívajte ohybné vedenia.
- ▶ Pre sieťové napájacie vedenia použite opláštené vedenia.

#### Prierez vedenia

Vedenie eBUS (s jemným lankom, flexibilné z medi)	0,75 ... 1,5 mm <sup>2</sup>
Vedenie eBUS (jednodrôtové z medi)	1,0 ... 1,5 mm <sup>2</sup>
Vedenie snímača (s jemným lankom, flexibilné z medi)	0,75 ... 1,5 mm <sup>2</sup>
Vedenie snímača (jednodrôtové z medi)	1,0 ... 1,5 mm <sup>2</sup>

#### Dĺžka vedenia

Vedenia snímačov	≤ 50 m
Vedenia zberníc	≤ 125 m

#### 3.2 Pripojenie regulátora systému na vetracie zariadenie

1. Pripojte systémový regulátor na ventilačné zariadenie tak, ako je to opísané v návode na inštaláciu ventilačného zariadenia.

**Podmienka:** Vetracie zariadenie **VR 32** pripojené na eBUS, Vetracie zariadenie bez zdroja tepla eBUS

- ▶ Vedenie eBUS pripojte na svorky eBUS v stenovom podstavci regulátora systému.
- ▶ Vedenie eBUS pripojte na svorky eBUS vetracieho zariadenia.

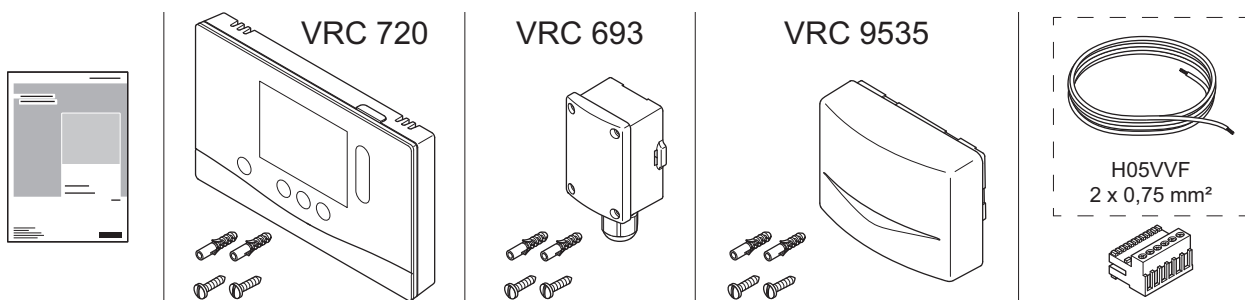
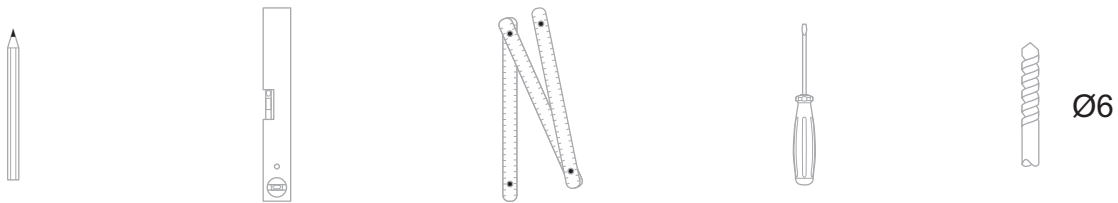
**Podmienka:** Vetracie zariadenie s **VR 32** pripojené na eBUS, Vetracie zariadenie až s 2 zdrojmi tepla eBUS

- ▶ Vedenie eBUS pripojte na svorky eBUS v stenovom podstavci regulátora systému.
- ▶ Vedenie eBUS pripojte na eBUS zdroja tepla.
- ▶ Adresný spínač **VR 32** nastavte vo vetracom zariadení na pozíciu 3.

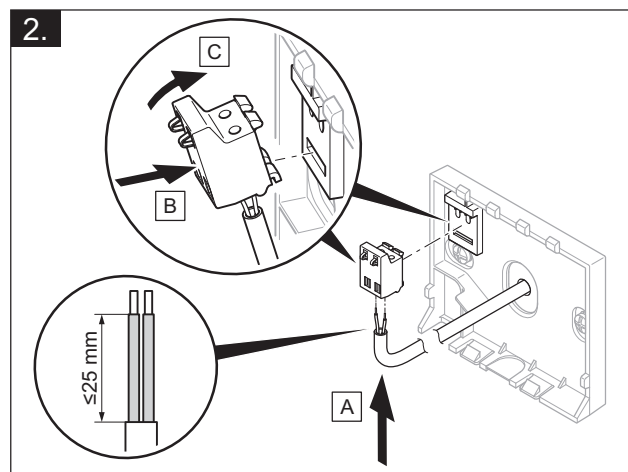
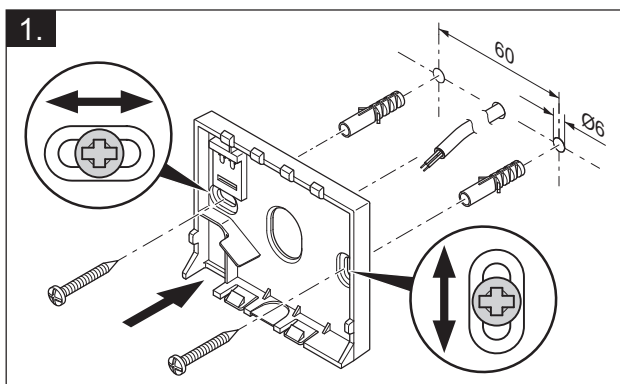
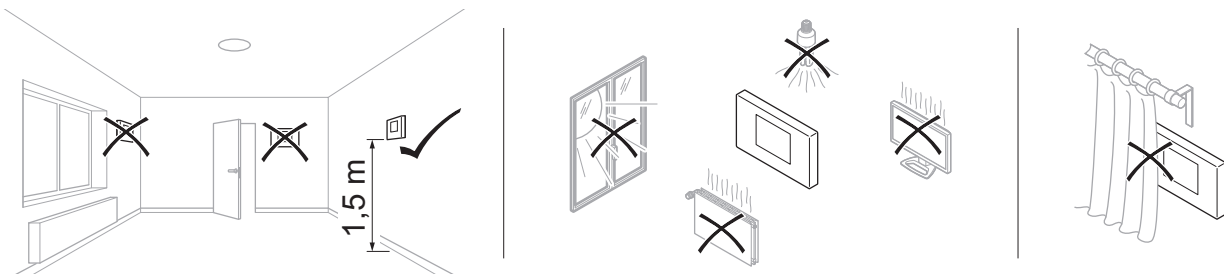
**Podmienka:** Vetracie zariadenie s **VR 32** pripojené na eBUS, Vetracie zariadenie s viac ako 2 zdrojmi tepla eBUS

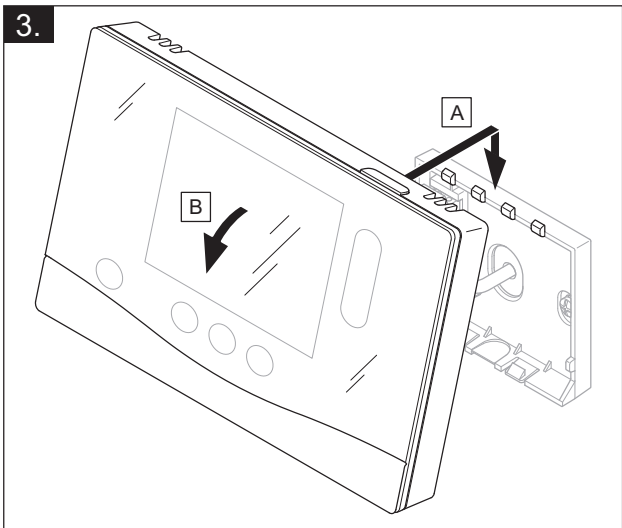
- ▶ Vedenie eBUS pripojte na svorky eBUS v stenovom podstavci regulátora systému.
- ▶ Vedenie eBUS pripojte na spoločnú eBUS zdroja tepla.
- ▶ Zistite najvyššie zadanú pozíciu na prepínačoch adresy **VR 32** pripojených zdrojov tepla.
- ▶ Prepínač adresy **VR 32** vo ventilačnom zariadení nastavte na najbližšiu vyššiu pozíciu.

### 3.3 Montáž systémového regulátora a snímača vonkajšej teploty

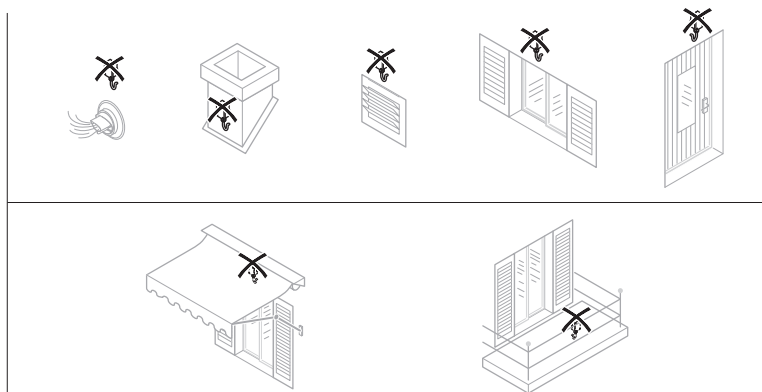
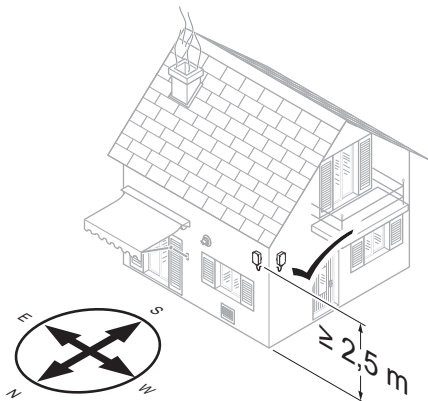


VRC 720

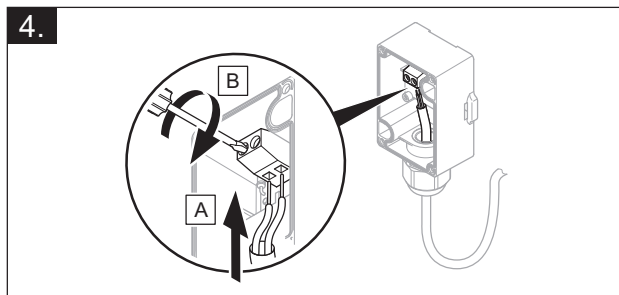
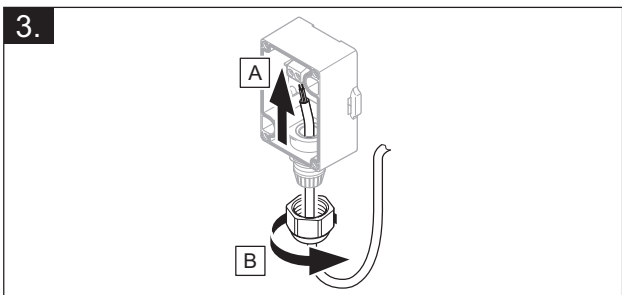
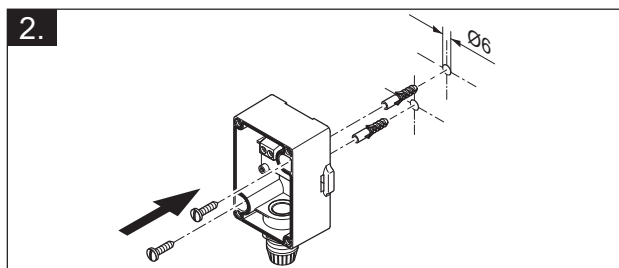
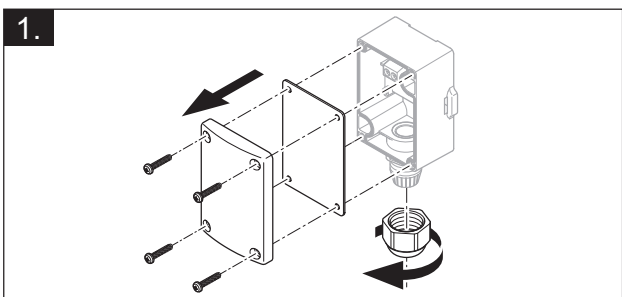




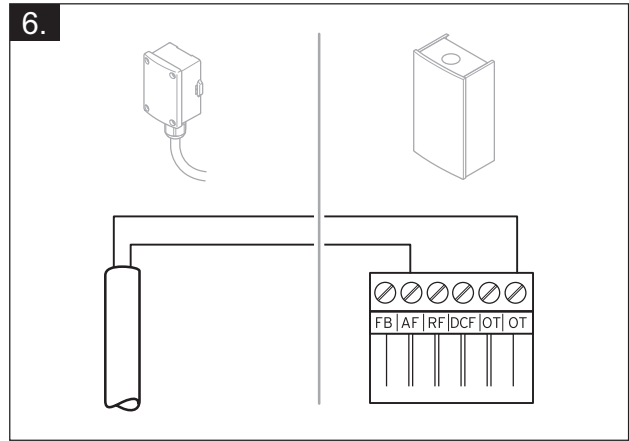
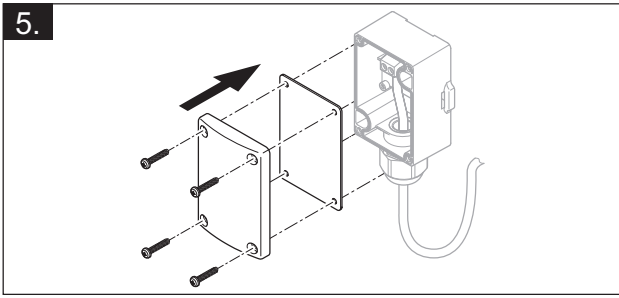
VRC 693, VRC 9535



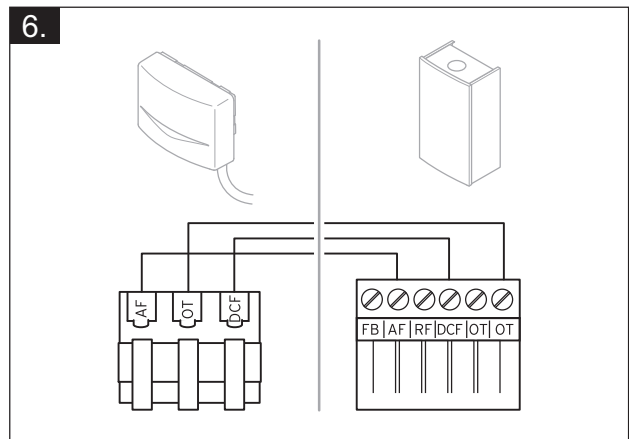
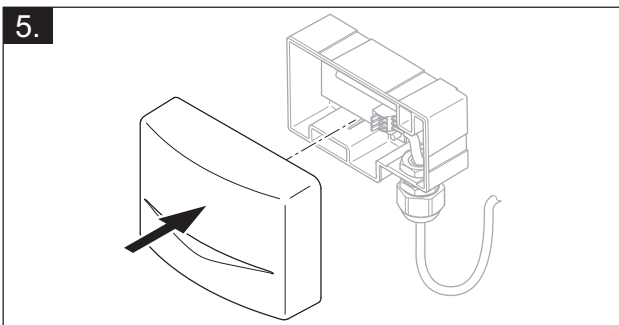
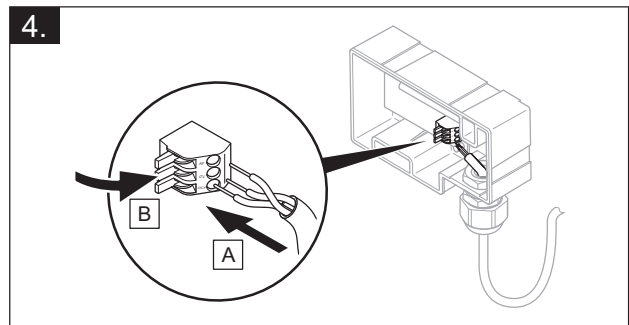
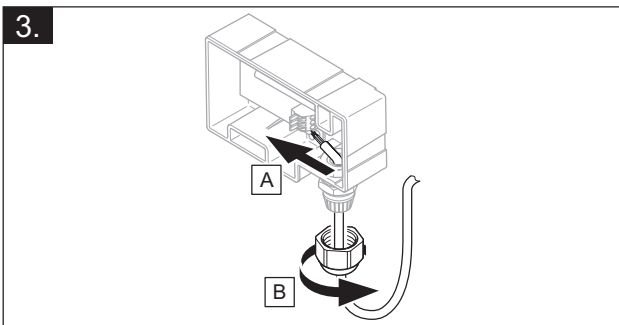
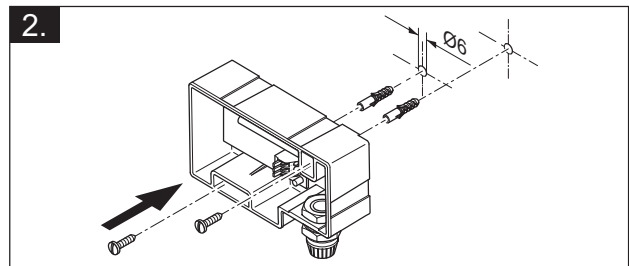
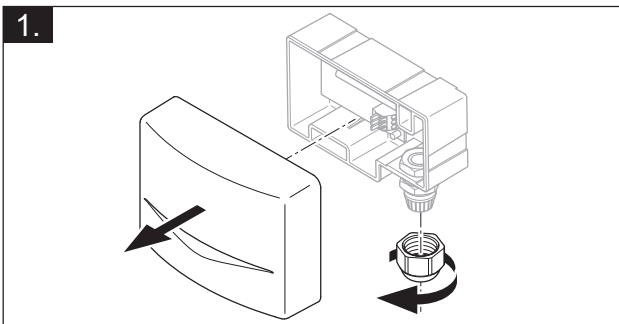
VRC 693





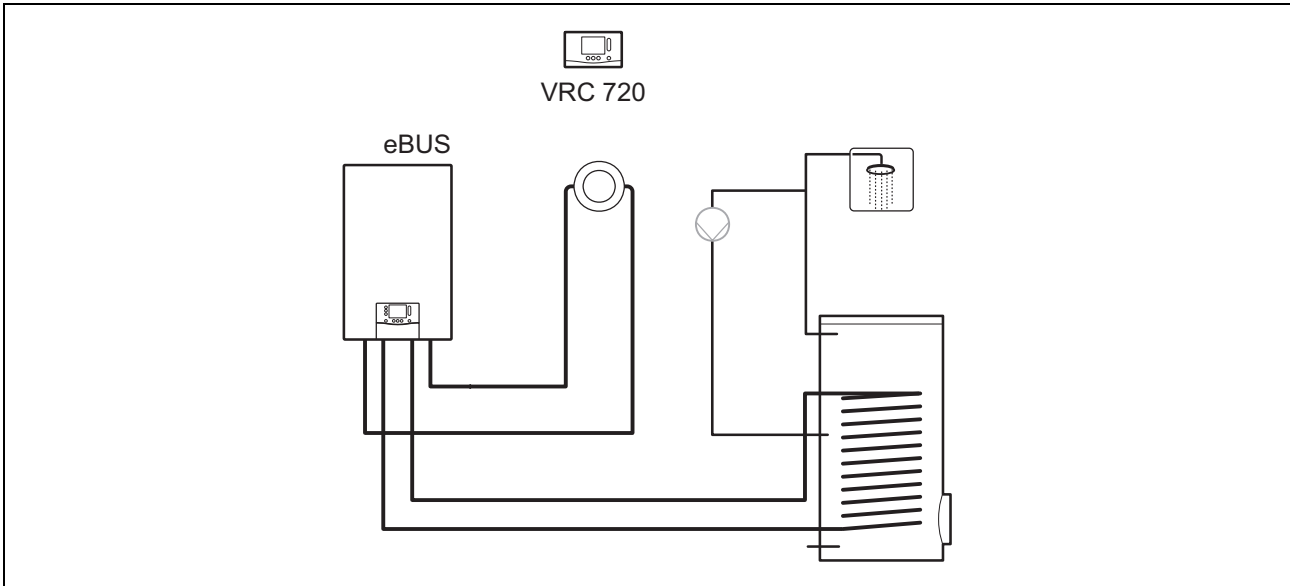


VRC 9535 



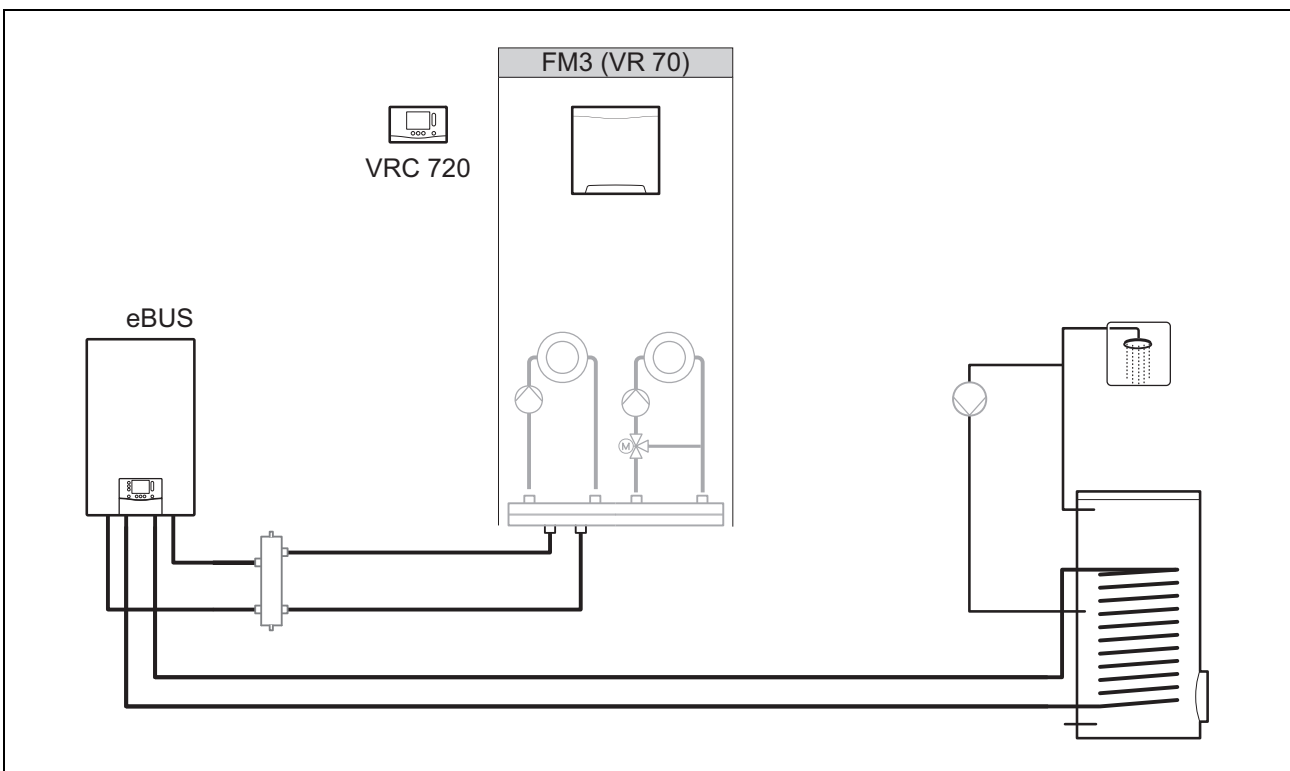
## 4 -- Použitie funkčných modulov, Schéma systému, Uvedenie do prevádzky

### 4.1 Systém bez funkčných modulov



Jednoduché systémy s priamym vykurovacím okruhom si nevyžadujú žiadny funkčný modul.

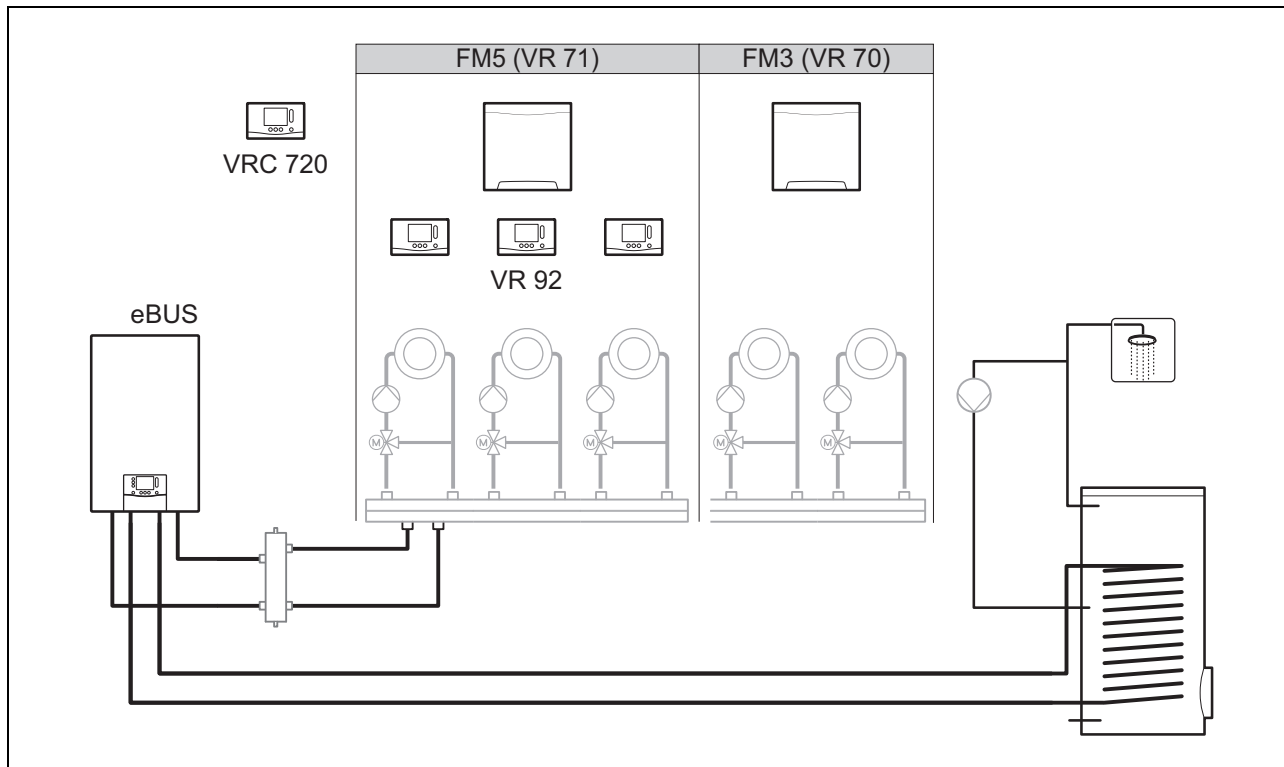
### 4.2 Systém s funkčným modulom FM3



Systémy s dvomi vykurovacími okruhmi, ktoré sa musia regulovať navzájom oddelene, vyžadujú funkčný modul FM3.

Systém nie je rozšíriteľný diaľkovým riadením VR 92.

## 4.3 Systém s funkčnými modulmi FM5 a FM3



Systémy s viac ako 2 zmiešanými vykurovacími okruhmi vyžadujú funkčný modul FM5.

Systém môže zahŕňať:

- maximálne 1 funkčný modul FM5
- maximálne 3 funkčné moduly FM3, dodatočne k funkčnému modulu FM5
- maximálne 4 diaľkové riadenia **VR 92**, ktoré sa môžu zabudovať do každého vykurovacieho okruhu
- maximálne 9 vykurovacích okruhov, ktoré dosiahnete pomocou 1 funkčného modulu FM5 a 3 funkčných modulov FM3

## 4.4 Možnosť použitia funkčných modulov

### 4.4.1 Funkčný modul FM5

Každá konfigurácia zodpovedá definovanému obsadeniu prípojek funkčného modulu FM5 (→ Kapitola 4.5).

Konfigurácia	Vlastnosť systému	zmiešavané vykurovacie okruhy
1	Solárna podpora vykurovania a/alebo teplej vody s 2 solárnymi zásobníkmi	max. 2
2	Solárna podpora vykurovania a/alebo teplej vody s 1 solárnym zásobníkom	max. 3
3	3 zmiešavané vykurovacie okruhy	max. 3
6	Multifunkčný zásobník <b>alIStOR</b> a stanica pitnej vody	max. 3

### 4.4.2 Funkčný modul FM3

Pri nainštalovanom funkčnom module FM3 disponuje systém jedným zmiešavaným a jedným nezmiešavaným vykurovacím okruhom.

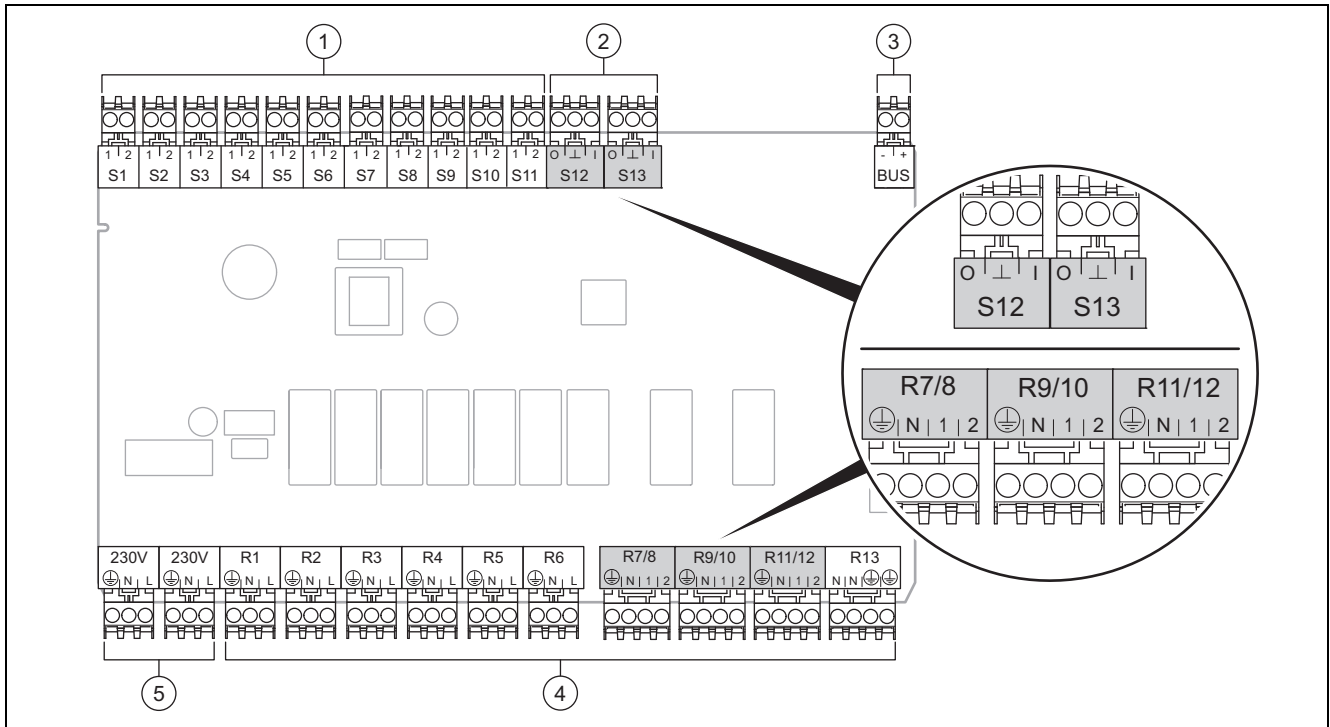
Možná konfigurácia (FM3) zodpovedá definovanému obsadeniu prípojek funkčného modulu FM3 (→ Kapitola 4.6).

### 4.4.3 Funkčné moduly FM3 a FM5

Keď sú v systéme nainštalované funkčné moduly FM3 a FM5, potom rozšíri každý dodatočne nainštalovaný funkčný modul FM3 systém o dva zmiešané vykurovacie okruhy.

Možná konfigurácia (FM3+FM5) zodpovedá definovanému obsadeniu prípojok funkčného modulu FM3 (→ Kapitola 4.6).

### 4.5 Obsadenie prípojok funkčného modulu FM5



- |   |                        |   |                         |
|---|------------------------|---|-------------------------|
| 1 | Svorky snímača – vstup | 4 | Reléové svorky – výstup |
| 2 | Signálové svorky       | 5 | Sieťová prípojka        |
| 3 | Svorka eBUS            |   |                         |
- Pri pripájaní venujte pozornosť správnejmu určaniu pólov!

Svorky snímačov S6 až S11: je možné aj pripojenie externých regulátorov

Signálové svorky S12, S13: I = vstup, O = výstup

Výstup zmiešavača R7/8, R9/10, R11/12: 1 = otvorený, 2 = uzatvorený

Kontakty externých vstupov nakonfigurujete v regulátore systému.

- **Rozp., deakt.:** kontakty otvorené, žiadna požiadavka na vykurovanie
- **Mostík, deakt.:** kontakty zatvorené, žiadna požiadavka na vykurovanie

Konfigurácia	R1	R2	R3	R4	R5	R6	R7/R8	R9/R10	R11/R12	R13
1	3f1	3f2	9gSolar	mA	3j	3c/9e	9k1op/ 9k1cl	9k2op/ 9k2cl	–	–
2	3f1	3f2	3f3	mA	3j	3c/9e	9k1op/ 9k1cl	9k2op/ 9k2cl	9k3op/ 9k3cl	–
3	3f1	3f2	3f3	mA	–	3c/9e	9k1op/ 9k1cl	9k2op/ 9k2cl	9k3op/ 9k3cl	–
6	3f1	3f2	3f3	mA	9gSolar	3c/9e	9k1op/ 9k1cl	9k2op/ 9k2cl	9k3op/ 9k3cl	–

Konfigurácia	S1	S2	S3	S4	S5	S6	S7	S8	S9	S10	S11	S12	S13
1	SysFlow	FS1	FS2	DHW Bt2	DHW	DHWBt	COL	Solar yield	DEM2	TD1	TD2	PWM	–
2	SysFlow	FS1	FS2	FS3	DHW	DHWBt	COL	Solar yield	–	TD1	TD2	PWM	–
3	SysFlow	FS1	FS2	FS3	BufBt	DEM1	DEM2	DEM3	DHW	–	–	–	–

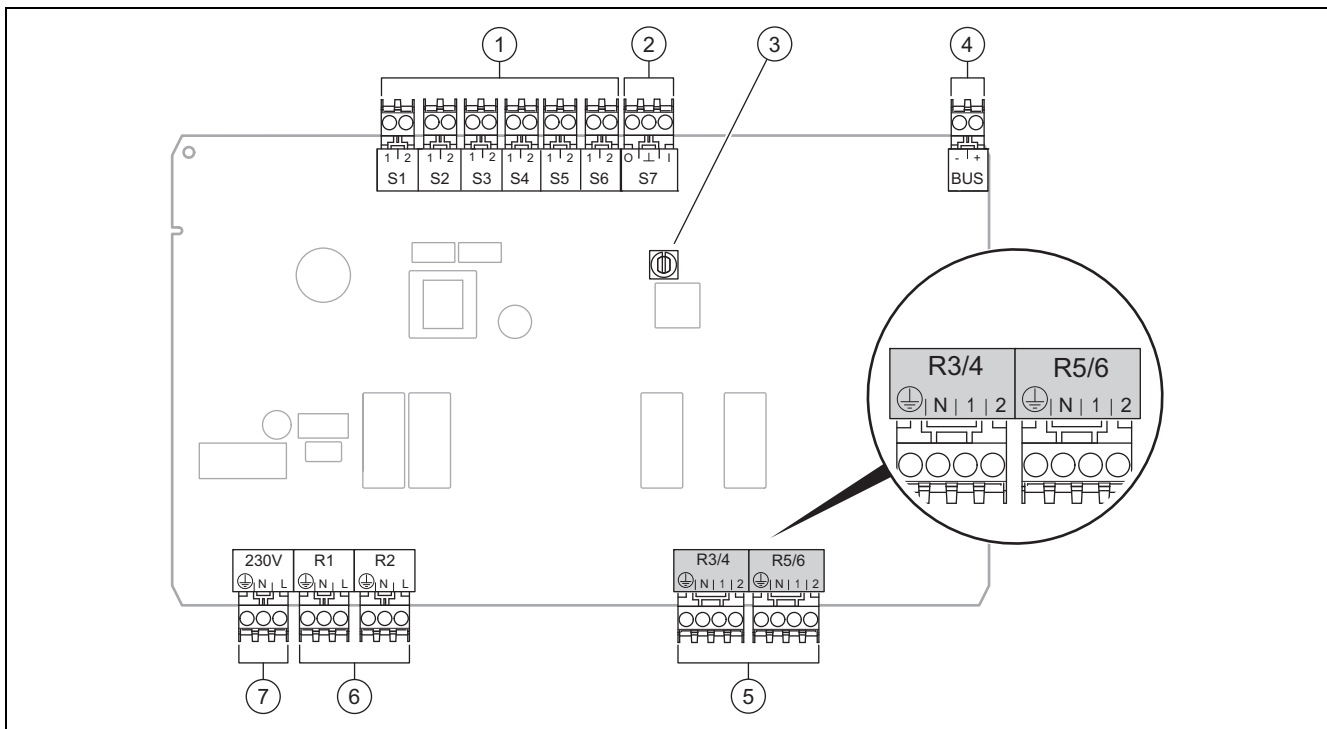
Konfigurácia	S1	S2	S3	S4	S5	S6	S7	S8	S9	S10	S11	S12	S13
6	SysFlow	FS1	FS2	FS3	BufBt	BufBtCH	BufTop DHW	BufBt DHW	DEM1	DEM2	DEM3	-	-

Význam skratiek (→ Kapitola 4.9.1)

#### Obsadenie snímačov

Konfigurácia	S1	S2	S3	S4	S5	S6	S7	S8	S9	S10	S11	S12	S13
1	VR 10	VR 10	VR 10	VR 10	VR 10	VR 10	VR 11	VR 10	-	VR 10	VR 10	-	-
2	VR 10	VR 10	VR 10	VR 10	VR 10	VR 10	VR 11	VR 10	-	VR 10	VR 10	-	-
3	VR 10	VR 10	VR 10	VR 10	VR 10	-	-	-	VR 10	VR 10	-	-	-
6	VR 10	VR 10	VR 10	VR 10	VR 10	VR 10	VR 10	VR 10	-	-	-	VR 10	-

#### 4.6 Obsadenie prípojok funkčného modulu FM3



1	Svorky snímača – vstup	5	Výstup zmiešavača
2	Signálová svorka	6	Reléové svorky – výstup
3	Prepínač adresy	7	Sieťová prípojka
4	Svorka eBUS		

Svorky snímača S2, S3: je možné aj pripojenie externých regulátorov

Výstup zmiešavača R3/4, R5/6: 1 = otvorený, 2 = uzatvorený

Kontakty externých vstupov nakonfigurujete v regulátore systému.

- **Rozp., deakt.:** kontakty otvorené, žiadna požiadavka na vykurovanie
- **Mostík, deakt.:** kontakty zatvorené, žiadna požiadavka na vykurovanie

Konfigurácia	R1	R2	R3/R4	R5/R6	S1	S2	S3	S4	S5	S6	S7
FM3+FM5	3fa	3fb	9kaop/ 9kacl	9kbop/ 9kbcl	-	DEMa	DEMb	-	FSa	FSb	-
FM3	3f1	3f2	mA	9k2op/ 9k2cl	BufBt/ DHW	DEM1	DEM2	-	SysFlow	FS2	-

Význam skratiek (→ Kapitola 4.9.1)

## Obsadenie snímačov

Konfigurácia	S1	S2	S3	S4	S5	S6	S7
FM3+FM5	–	–	–	–	VR 10	VR 10	–
FM3	VR 10	–	–	–	VR 10	VR 10	–

### 4.7 Nastavenia kódu systémovej schémy

Systémy sú približne zoskupené podľa pripojených systémových komponentov. Každé zoskupenie získa jeden kód systémovej schémy, ktorý musíte zaznamenať do systémoveho regulátora vo funkcii **Kód schémy systému**. Systémový regulátor potrebuje kód systémovej schémy na to, aby povolil systémovo podmienené funkcie.

#### 4.7.1 Plynové alebo olejové vykurovacie zariadenie ako jednotlivé zariadenie

Vlastnosť systému	Kód schémy systému:
Zásobníkový systém <b>allSTOR</b> vrátane stanice pitnej vody	1
Vykurovacie zariadenia so solárnou podporou pre teplú vodu	1
všetky vykurovacie zariadenia bez solárneho systému	1
– pripojiť snímač teploty zásobníka teplej vody na vykurovacie zariadenie	
Výnimky:	
Vykurovacie zariadenia bez solárneho systému	2 <sup>1)</sup>
– Pripojenie snímača teploty zásobníka teplej vody na funkčný modul	
Vykurovacie zariadenia so solárnou podporou vykurovania a teplej vody	2 <sup>1)</sup>
1) Nepoužívajte integrovaný ventil na prepínanie podľa priority od vykurovacieho zariadenia <b>ecoTEC VC</b> (trvalá pozícia: vykurovacia prevádzka).	

#### 4.7.2 Kaskáda s plynovými alebo olejovými vykurovacími zariadeniami

Maximálne je možných 7 vykurovacích zariadení

Od 2. vykurovacieho zariadenia sa vykurovacie zariadenia pripájajú cez **VR 32** (adresa 2...7).

Vlastnosť systému	Kód schémy systému:
Príprava teplej vody cez vybrané vykurovacie zariadenie (oddeľovací obvod/zapojenie)	1
– Príprava teplej vody cez vykurovacie zariadenie s najvyššou adresou	
– Pripojiť snímač teploty zásobníka teplej vody na toto vykurovacie zariadenie	
Príprava teplej vody prostredníctvom celej kaskády (žiadny oddeľovací obvod/zapojenie)	2 <sup>1)</sup>
– Pripojenie snímača teploty zásobníka teplej vody na funkčný modul FM5	
Zásobníkový systém <b>allSTOR</b> vrátane stanice pitnej vody	2 <sup>1)</sup>
1) Nepoužívajte integrovaný ventil na prepínanie podľa priority od vykurovacieho zariadenia <b>ecoTEC VC</b> (trvalá pozícia: vykurovacia prevádzka).	

#### 4.7.3 Tepelné čerpadlo ako jednotlivé zariadenie (mono-energetické)

S elektrickou vykurovacou tyčou vo výstupe – ako prídavné vykurovacie zariadenie

Vlastnosť systému	Kód schémy systému:	
	bez výmenníka tepla <sup>1)</sup>	s výmenníkom tepla <sup>1)</sup>
bez solárneho systému	8	11
– pripojiť snímač teploty zásobníka teplej vody na modul na regulovanie tepelného čerpadla alebo tepelné čerpadlo		
so solárnou podporou pre teplú vodu	8	11
Zásobníkový systém <b>allSTOR</b> vrátane stanice pitnej vody	8	16
1) napr. <b>VWZ MWT</b>		

#### 4.7.4 Tepelné čerpadlo ako jednotlivé zariadenie (hybridné)

S externým prídavným vykurovacím zariadením

Prídavné vykurovacie zariadenie (s eBUS) sa pripája cez **VR 32** (adresa 2).

Prídavné vykurovacie zariadenie (bez eBUS) sa pripája na výstupe tepelného čerpadla alebo modulu na regulovanie tepelného čerpadla pre externé prídavné vykurovacie zariadenie.

Vlastnosť systému	Kód schémy systému:	
	bez výmenníka tepla <sup>1)</sup>	s výmenníkom tepla <sup>1)</sup>
Príprava teplej vody len prostredníctvom prídavného vykurovacieho zariadenia bez funkčného modulu – pripojiť snímač teploty zásobníka teplej vody na prídavné vykurovacie zariadenie (vlastné regulovanie plnenia/ohrevu)	8	10
Príprava teplej vody len prostredníctvom prídavného vykurovacieho zariadenia s funkčným modulom – pripojiť snímač teploty zásobníka teplej vody na prídavné vykurovacie zariadenie (vlastné regulovanie plnenia/ohrevu)	9	10
Príprava teplej vody tepelným čerpadlom a prídavným vykurovacím zariadením – Pripojenie snímača teploty zásobníka teplej vody na funkčný modul FM5 – bez funkčného modulu FM5, pripojenie snímača teploty zásobníka teplej vody na modul na regulovanie tepelného čerpadla, resp. na tepelné čerpadlo	16	16
Príprava teplej vody tepelným čerpadlom a prídavným vykurovacím zariadením s bivalentným zásobníkom teplej vody – pripojiť horný snímač teploty zásobníka teplej vody na prídavné vykurovacie zariadenie (vlastné regulovanie plnenia/ohrevu) – pripojiť dolný snímač teploty zásobníka teplej vody na modul na regulovanie tepelného čerpadla alebo tepelné čerpadlo	12	13
1) napr. <b>VWZ MWT</b>		

#### 4.7.5 Kaskáda s tepelnými čerpadlami

Maximálne je možných 7 tepelných čerpadiel

S externým prídavným vykurovacím zariadením

Od 2. tepelného čerpadla sa tepelné čerpadlá a prípadné moduly na regulovanie tepelných čerpadiel pripájajú cez **VR 32 (B)** (adresa 2...7).

Prídavné vykurovacie zariadenie (s eBUS) sa pripája cez **VR 32** (najbližšia voľná adresa).

Prídavné vykurovacie zariadenie (bez eBUS) sa pripája na výstupe 1. tepelného čerpadla alebo modulu na regulovanie tepelného čerpadla, pre externé prídavné vykurovacie zariadenie.

Vlastnosť systému	Kód schémy systému:	
	bez výmenníka tepla <sup>1)</sup>	s výmenníkom tepla <sup>1)</sup>
Príprava teplej vody len prostredníctvom prídavného vykurovacieho zariadenia – pripojiť snímač teploty zásobníka teplej vody na prídavné vykurovacie zariadenie (vlastné regulovanie plnenia/ohrevu)	9	–
Príprava teplej vody tepelným čerpadlom a prídavným vykurovacím zariadením – Pripojenie snímača teploty zásobníka teplej vody na funkčný modul FM5	16	16
1) napr. <b>VWZ MWT</b>		

#### 4.8 Kombinácie schémy systému a konfigurácia funkčných modulov

Pomocou tabuľky môžete prekontrolovať vyhladanú kombináciu z kódu schémy systému a konfigurácie funkčných modulov.

Kód schémy systému:	Systém	bez FM5, bez FM3	s FM3	s FM5						s FM5 + max. 3 FM3
				Konfigurácia						
				1	2	1	2	3	6	
		solárna príprava teplej vody		solárna podpora vykurovania						
pre konvenčné zdroje tepla										
1	plynové/olejové vykurovacie zariadenie	x	x <sup>1)</sup>	x	x	–	–	x <sup>1)</sup>	x <sup>1)</sup>	x
	plynové/olejové vykurovacie zariadenie, kaskáda	–	–	–	–	–	–	x <sup>1)</sup>	–	x
2	plynové/olejové vykurovacie zariadenie	–	x <sup>1)</sup>	–	–	x	x	x <sup>1)</sup>	–	x
	plynové/olejové vykurovacie zariadenie, kaskáda	–	–	–	–	–	–	x <sup>1)</sup>	x <sup>1)</sup>	x
pre systémy tepelných čerpadiel										
8	mono-energetický systém tepelného čerpadla	x	x <sup>1)</sup>	x	x	–	–	x <sup>1)</sup>	x <sup>1)</sup>	x
	hybridný systém	x	–	–	–	–	–	–	–	–
9	hybridný systém	–	x <sup>1)</sup>	–	–	–	–	x <sup>1)</sup>	–	x
	kaskáda z tepelných čerpadiel	–	–	–	–	–	–	x <sup>1)</sup>	–	x
10	mono-energetický systém tepelného čerpadla s výmenníkom tepla <sup>2)</sup>	x	x <sup>1)</sup>	–	–	–	–	x <sup>1)</sup>	–	x
	hybridný systém s výmenníkom tepla <sup>2)</sup>	x	x <sup>1)</sup>	–	–	–	–	x <sup>1)</sup>	–	x
11	mono-energetický systém tepelného čerpadla s výmenníkom tepla <sup>2)</sup>	x	x <sup>1)</sup>	x	x	–	–	x <sup>1)</sup>	–	x
12	hybridný systém	x	x <sup>1)</sup>	–	–	–	–	x <sup>1)</sup>	–	x
13	hybridný systém s výmenníkom tepla <sup>2)</sup>	–	x <sup>1)</sup>	–	–	–	–	x <sup>1)</sup>	–	x
16	hybridný systém s výmenníkom tepla <sup>2)</sup>	–	x <sup>1)</sup>	–	–	–	–	x <sup>1)</sup>	x <sup>1)</sup>	x
	kaskáda z tepelných čerpadiel	–	–	–	–	–	–	x <sup>1)</sup>	x <sup>1)</sup>	x
	mono-energetický systém tepelného čerpadla s výmenníkom tepla <sup>2)</sup>	x	x <sup>1)</sup>	–	–	–	–	x <sup>1)</sup>	x <sup>1)</sup>	x
x: kombinácia je možná –: kombinácia nie je možná 1) manažment vyrovnávania je možný 2) napr. <b>VWZ MWT</b>										



## 4.9 Schéma systému a schéma zapojenia

### 4.9.1 Význam skratiek

Skratka	Význam
1	Zdroj tepla
1a	Prídavné vykurovacie zariadenie – teplá voda
1b	Prídavné vykurovacie zariadenie – vykurovanie
1c	Prídavné vykurovacie zariadenie – teplá voda/vykurovanie
2a	Tepelné čerpadlo vzduch-voda
2c	Vonkajšia jednotka tepelné čerpadlo split
2d	Vnútrošná jednotka tepelné čerpadlo split
3	Cirkulačné čerpadlo pre zdroj tepla
3a	Obehové čerpadlo bazénu
3c	Plniace čerpadlo zásobníka
3e	Cirkulačné čerpadlo
3f[x]	Čerpadlo vykurovania
3h	Čerpadlo ochrany proti legionelám
3i	Výmenník tepla – čerpadlo
3j	Solárne čerpadlo
4	Akumulačný zásobník
5	Zásobník teplej vody monovalentný
5a	Zásobník teplej vody bivalentný
5e	Hydraulická veža
6	Solárny kolektor (termický)
7a	Stanica na plnenie nemrznúcej zmesi tepelného čerpadla
7b	Solárna stanica
7d	Bytový modul
7f	Hydraulický modul
7g	Modul vyvažovania tepla
7h	Modul výmenníka tepla
7i	2-zónový modul
7j	Čerpadlová skupina
8a	Poistný ventil
8b	Poistný ventil, pitná voda
8c	Bezpečnostná skupina prípojky pitnej vody
8d	Bezpečnostná skupina – zdroj tepla
8e	Membránová expanzná nádoba – vykurovanie
8f	Membránová expanzná nádoba pitná voda
8g	Membránová expanzná nádoba solár./nemrznúca zmes
8h	Solárna predradená nádrž
8i	Termické zaistenie odtoku
9a	Ventil regulácie jednotlivého priestoru (termostatický/motorický)
9b	Pásmový ventil
9c	Regulačný ventil
9d	Prepúšťací ventil
9e	Prepínací ventil pitnej vody
9f	Prepínací ventil chladenia

Skratka	Význam
9g	Prepínací ventil
9gSolar	Prepínací ventil solárneho systému
9h	Napúšťací a vypúšťací ventil
9i	Odvzdušňovací ventil
9j	Ventil s čiapočkou
9k[x]	3-cestný zmiešavač
9l	3-cestný zmiešavač chladenia
9n	Termostatický zmiešavač
9o	Prietokomer (Taco-Setter)
9p	Ventil kaskády
10a	Termometer
10b	Manometer
10c	Spätný ventil
10d	Odlučovač vzduchu
10e	Zachytávač nečistôt s magnetickým odlučovačom
10f	Zachytávacia nádoba na solár. kvap./nemrznúcu zmes
10g	Výmenník tepla
10h	Hydraulická výhybka
10i	Flexibilné prípojky
11a	Dúchadlový konvektor
11b	Bazén
12	Regulátor systému
12a	Diaľkové riadenie
12b	Modul na regulovanie tepelného čerpadla
12c	Multifunkčný modul 2 zo 7
12d	Funkčný modul FM3
12e	Funkčný modul FM5
12f	Box na kabeláž
12g	Zbernicový väzbový člen eBUS
12h	Solárny regulátor
12i	Externý regulátor
12j	Odpojovacie relé
12k	Maximálny termostat
12l	Bezpečnostný obmedzovač teploty
12m	Snímač vonkajšej teploty
12n	Spínač prietoku
12o	Sieťový zdroj eBUS
12p	Bezdrôtová prijímacia jednotka
12q	Internetový modul
12r	Regulátor PV
C1/C2	Povolenie plnenia (ohrevu) zásobníka/plnenia (ohrevu) vyrovnávacieho zásobníka
COL	Snímač teploty kolektora
DEM[x]	Externá požiadavka na vykurovanie pre vykurovací okruh
DHW	Snímač teploty zásobníka
DHWBt	Snímač teploty zásobníka dole (zásobník teplej vody)
DHWBt2	Snímač teploty zásobníka (druhý solárny zásobník)

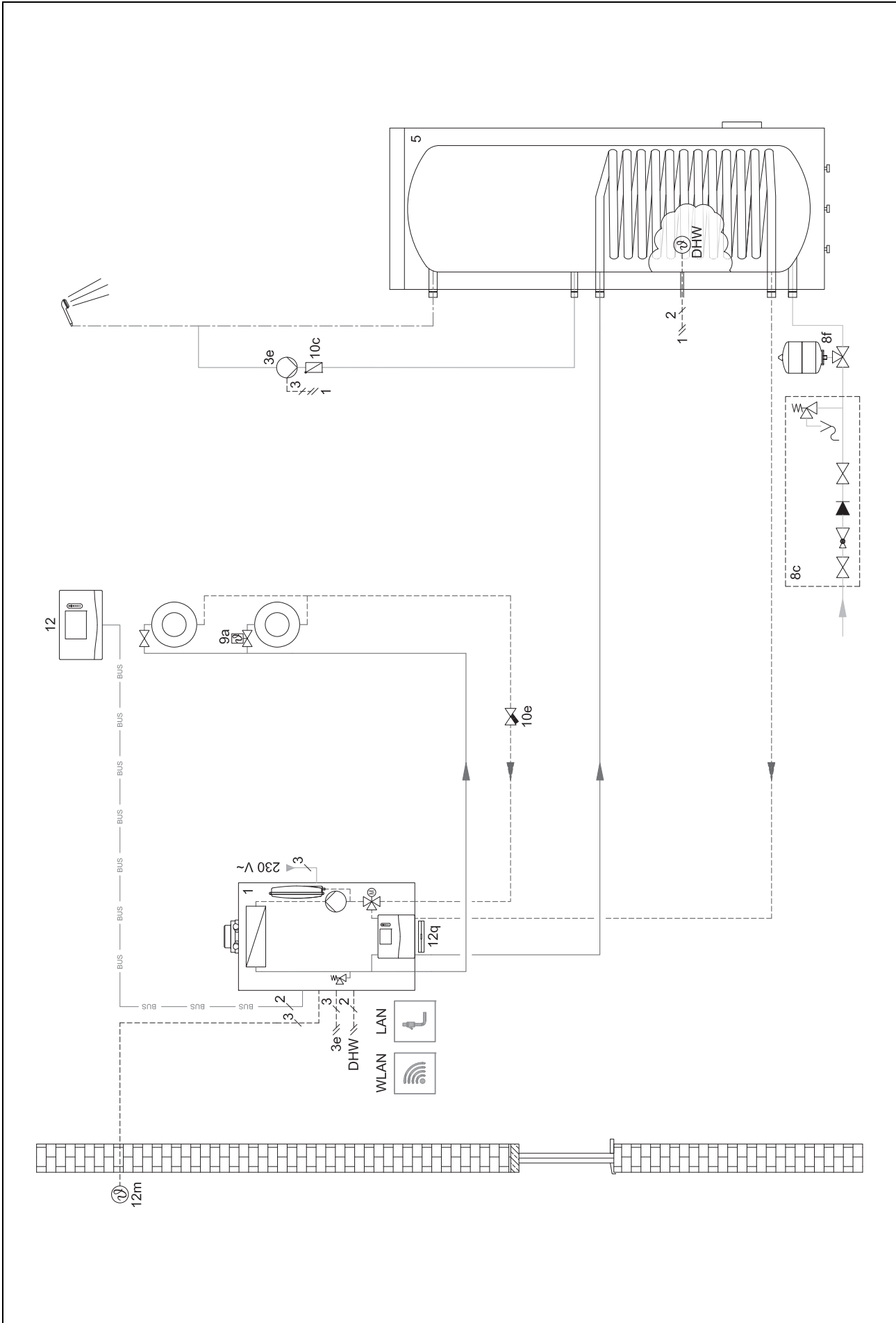
Skratka	Význam
EVU	Spínací kontakt pre energetický závod
FS[x]	Snímač teploty na výstupe – vykurovací okruh/snímač bazéna
MA	Multifunkčný výstup
ME	Multifunkčný vstup
PV	Rozhranie k striedaču fotovoltiky
PWM	Signál PWM pre čerpadlo
RT	Priestorový termostat
SCA	Signál chladenia
SG	Rozhranie k prevádzkovateľovi prenosovej siete
Solar yield	Snímač solárneho zisku
SysFlow	Snímač systémovej teploty
TD1, TD2	Snímač teploty pre reguláciu teplotného rozdielu
TEL	Spínací vstup na diaľkové ovládanie
TR	Oddelené zapojenie so spínacím vykurovacím kotlom

## 4.9.2 Schéma systému 0020184677

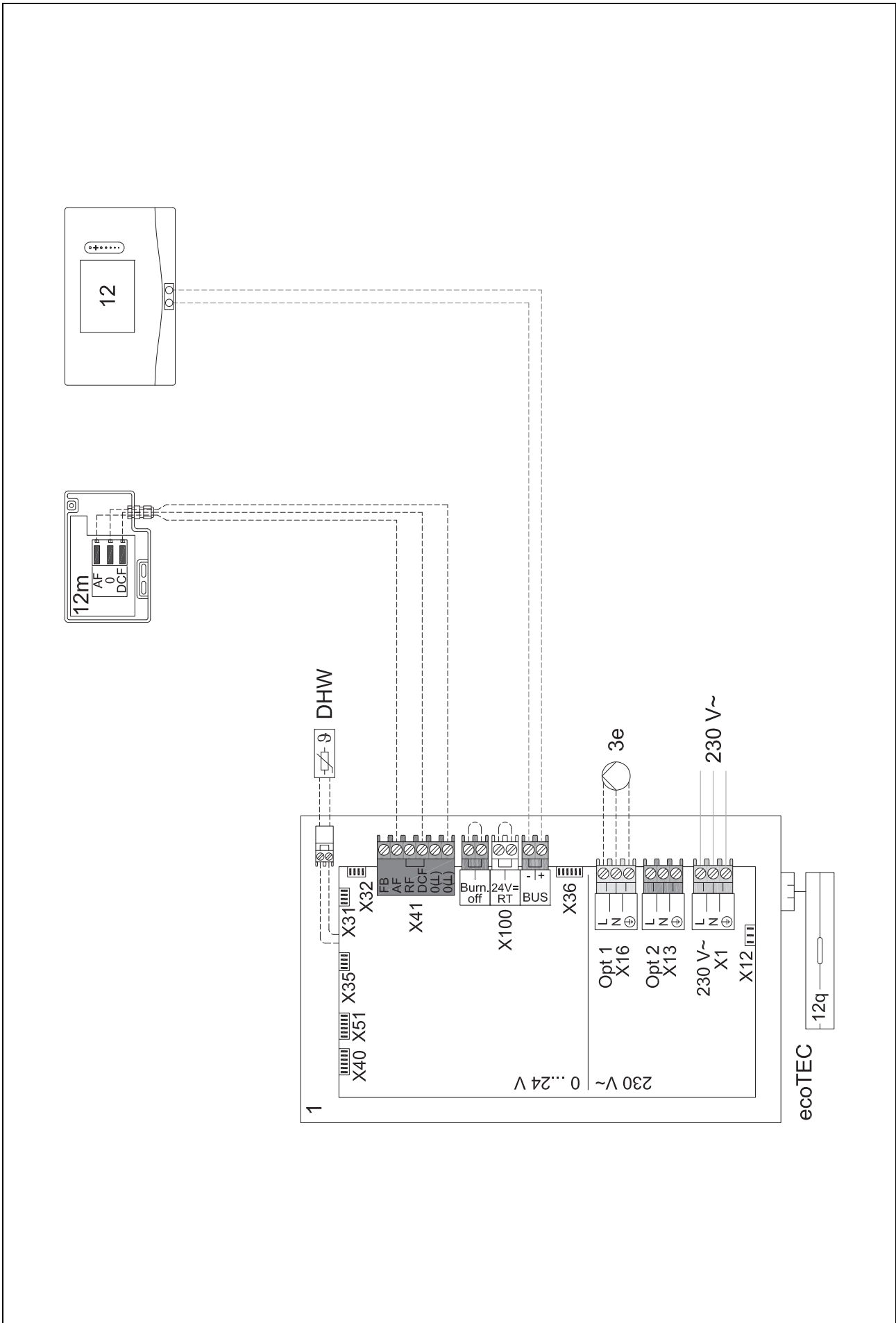
### 4.9.2.1 Nastavenie na systémovom regulátore

Kód schémy systému: 1

4.9.2.2 Schéma systému 0020184677



### 4.9.2.3 Schéma zapojenia 0020184677



### 4.9.3 Schéma systému 0020178440

#### 4.9.3.1 Nastavenie na regulátore systému

Kód schémy systému: 1

Konfigurácia FM3: 1

MO FM3: Cirkulačné čerp.

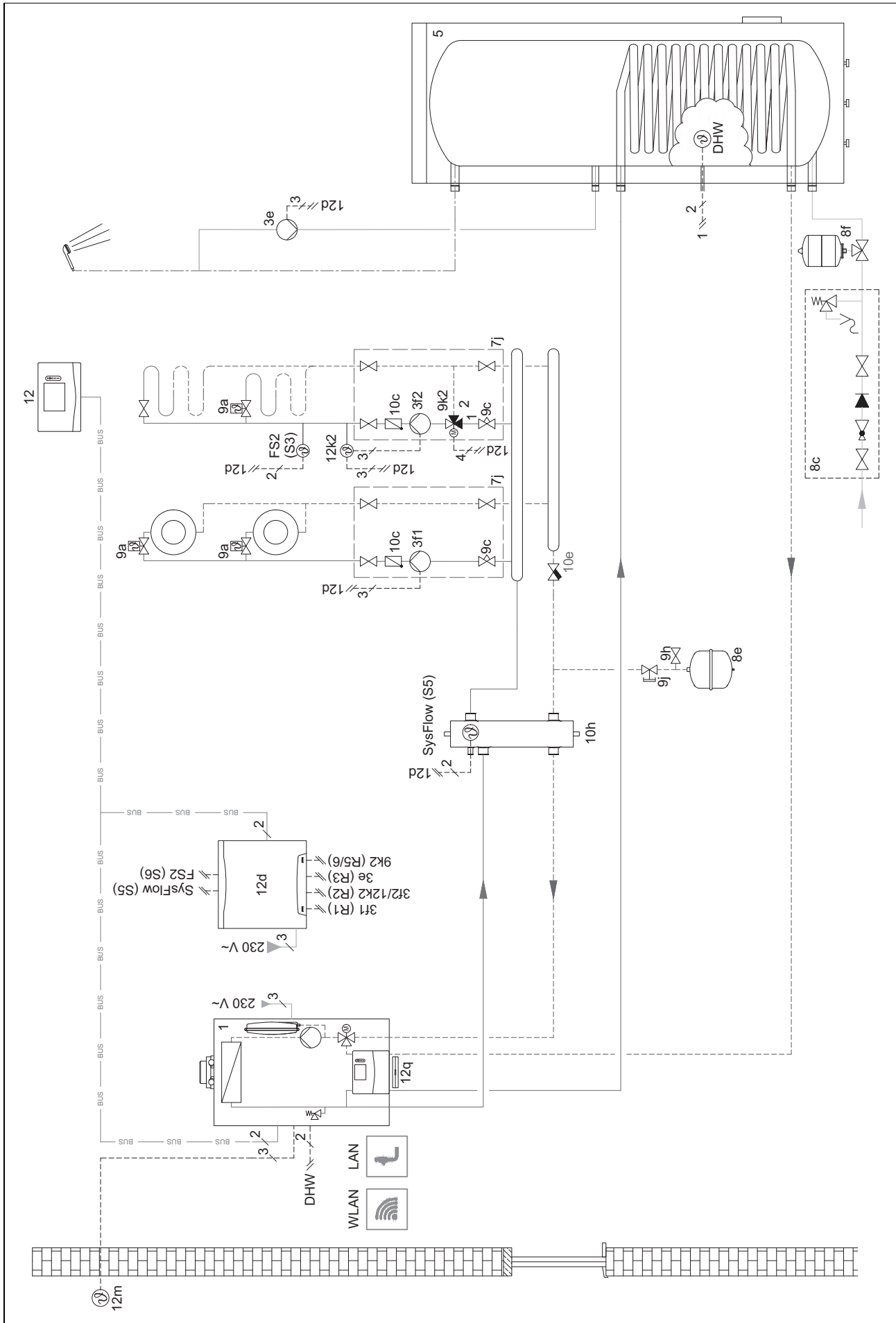
Okruh 1 / Druh okruhu: Vykur.

Okruh 2 / Druh okruhu: Vykur.

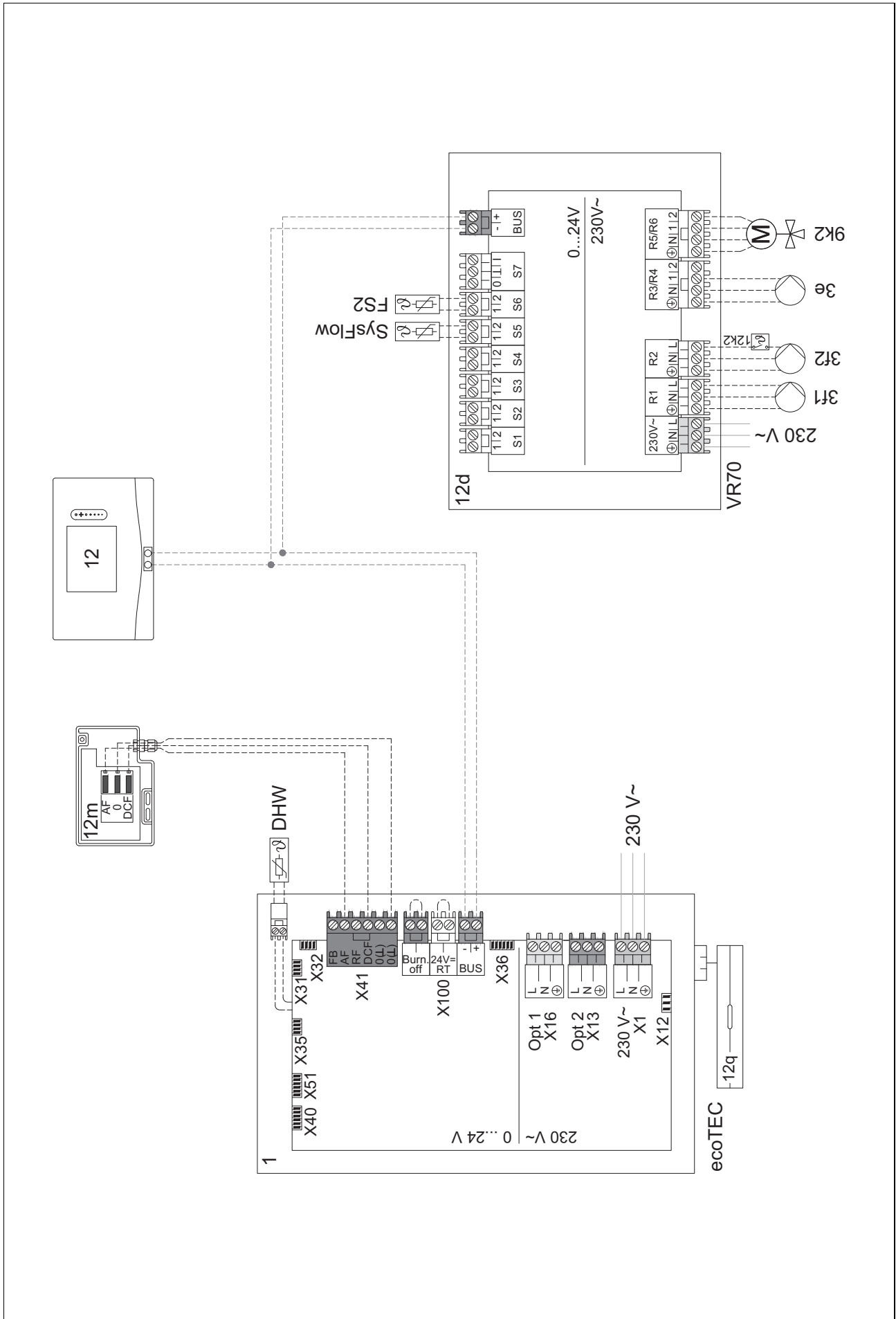
Zóna 1/ Zóna aktivovaná: Áno

Zóna 2/ Zóna aktivovaná: Áno

### 4.9.3.2 Schéma systému 0020178440



### 4.9.3.3 Montážna schéma zapojenia 0020178440





#### **4.9.4 Schéma systému 0020177912**

##### **4.9.4.1 Zvláštnosti systému**



8: Cez referenčný priestor bez ventilu na reguláciu teploty v jednotlivom priestore musí vždy byť možné pretekanie min. 35 % menovitého prietokového množstva.

##### **4.9.4.2 Nastavenia na systémovej regulátore**

Kód schémy systému: 8

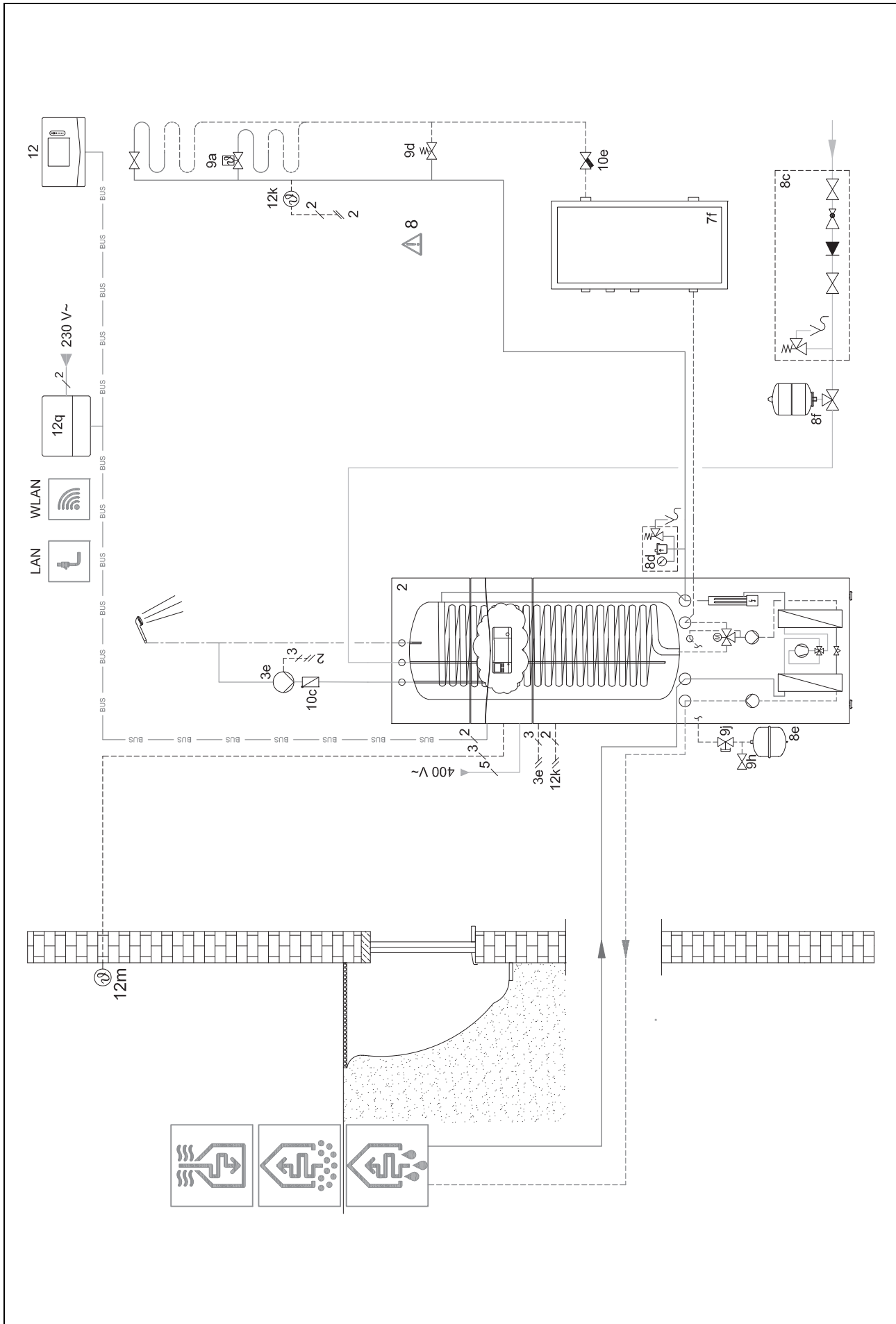
Okruh 1 / Pripoj. priestor. tepl.: Aktívne alebo Rozšírené

Zóna 1 / Priradenie zón: Regulátor

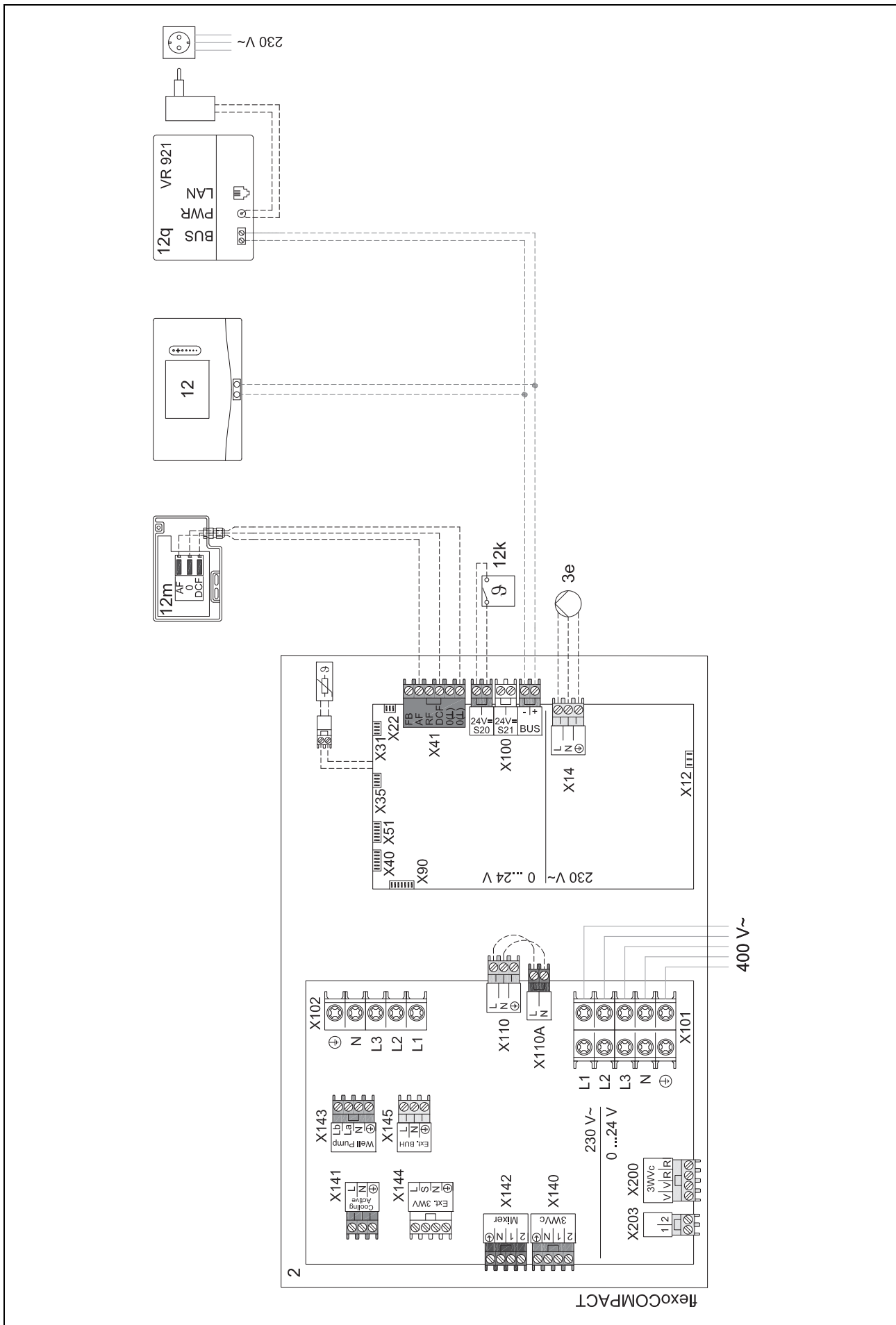
##### **4.9.4.3 Nastavenia v tepelnom čerpadle**

Technológia chladenia: žiadne chladenie

#### 4.9.4.4 Schéma systému 0020177912



#### 4.9.4.5 Schéma zapojenia 0020177912



## 4.9.5 Schéma systému 0020280010

### 4.9.5.1 Zvláštnosti systému



5: Obmedzovač teploty zásobníka musí byť namontovaný na vhodnom mieste, aby sa zabránilo teplote zásobníka nad 100 °C.

### 4.9.5.2 Nastavenia na systémovom regulátore

Kód schémy systému: 1

Konfigurácia FM5: 2

MO FM5: Čerp. ochr. pr. leg.

Okruh 1 / Druh okruhu: Vykur.

Okruh 1 / Pripoj. priestor. tepl.: Aktívne alebo Rozšírené

Okruh 2 / Druh okruhu: Vykur.

Okruh 2 / Pripoj. priestor. tepl.: Aktívne alebo Rozšírené

Okruh 3 / Druh okruhu: Vykur.

Okruh 3 / Pripoj. priestor. tepl.: Aktívne alebo Rozšírené

Zóna 1/ Zóna aktivovaná: Áno

Zóna 1 / Priradenie zón: Diaľk. ovl. 1

Zóna 2/ Zóna aktivovaná: Áno

Zóna 2 / Priradenie zón: Diaľk. ovl. 2

Zóna 3/ Zóna aktivovaná: Áno

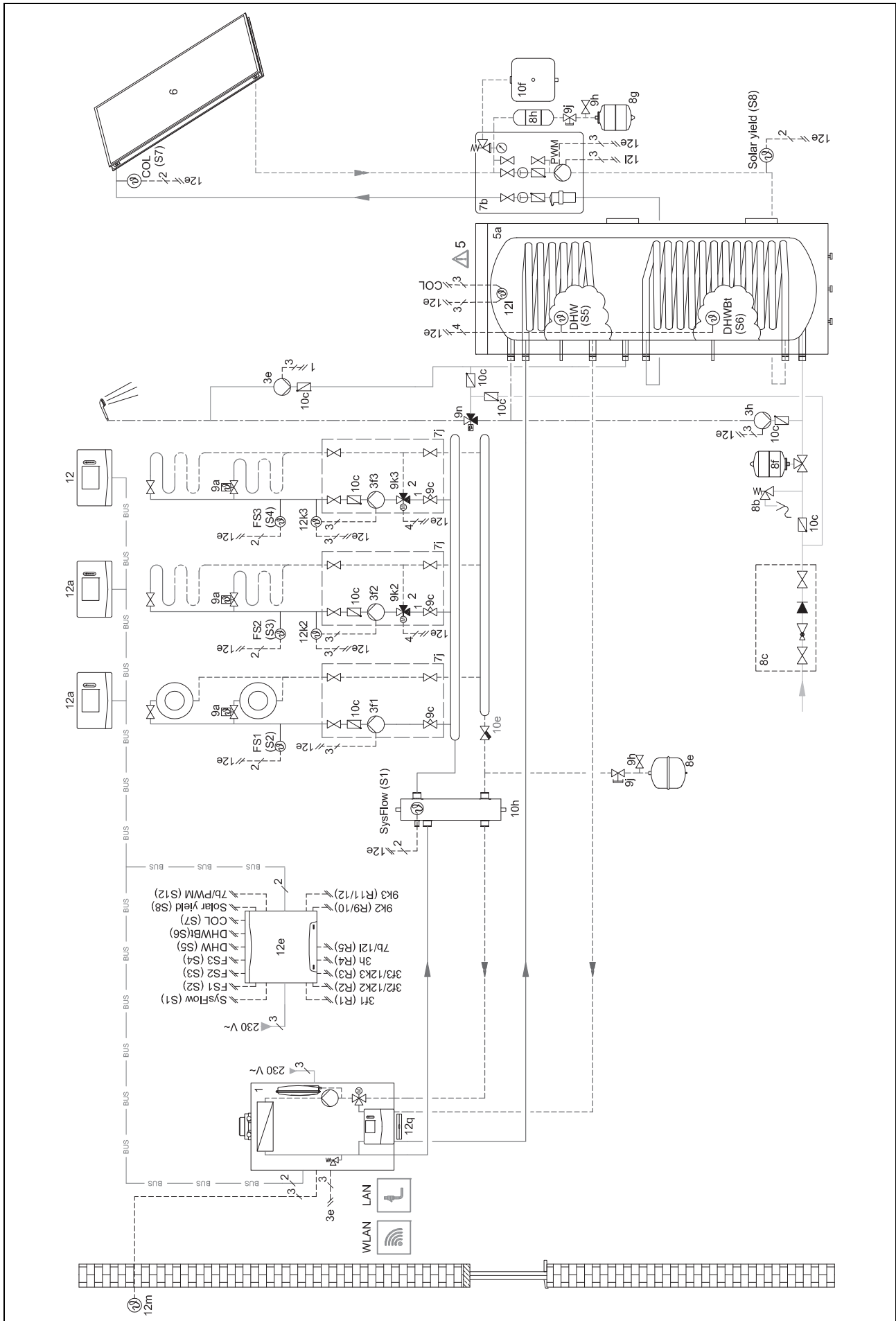
Zóna 3 / Priradenie zón: Regulátor

### 4.9.5.3 Nastavenia na diaľkovom ovládaní

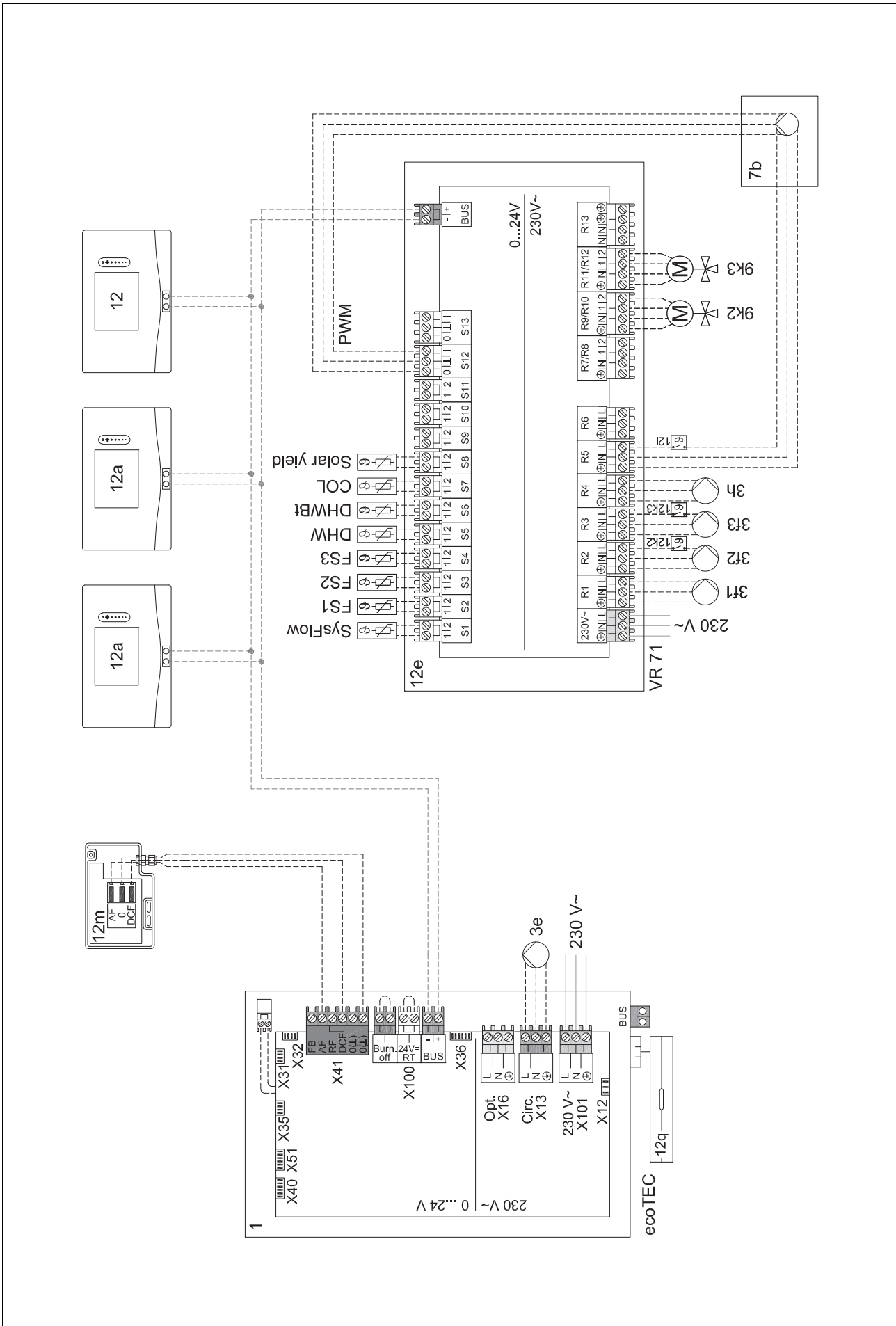
Adresa diaľk. ovládania: (1): 1

Adresa diaľk. ovládania: (2): 2

#### 4.9.5.4 Schéma systému 0020280010



### 4.9.5.5 Schéma zapojenia 0020280010



## 4.9.6 Schéma systému 0020260774

### 4.9.6.1 Zvláštnosti systému



17: Doplnkové komponenty

### 4.9.6.2 Nastavenie na systémovom regulátore

Kód schémy systému: 1

Konfigurácia FM5: 6

Okruh 1 / Druh okruhu: Vykur.

Okruh 1 / Pripoj. priestor. tepl.: Aktívne alebo Rozšírené

Okruh 2 / Druh okruhu: Vykur.

Okruh 2 / Pripoj. priestor. tepl.: Aktívne alebo Rozšírené

Okruh 3 / Druh okruhu: Vykur.

Okruh 3 / Pripoj. priestor. tepl.: Aktívne alebo Rozšírené

Zóna 1/ Zóna aktivovaná: Áno

Zóna 1 / Priradenie zón: Diaľk. ovl. 1

Zóna 2/ Zóna aktivovaná: Áno

Zóna 2 / Priradenie zón: Diaľk. ovl. 2

Zóna 3/ Zóna aktivovaná: Áno

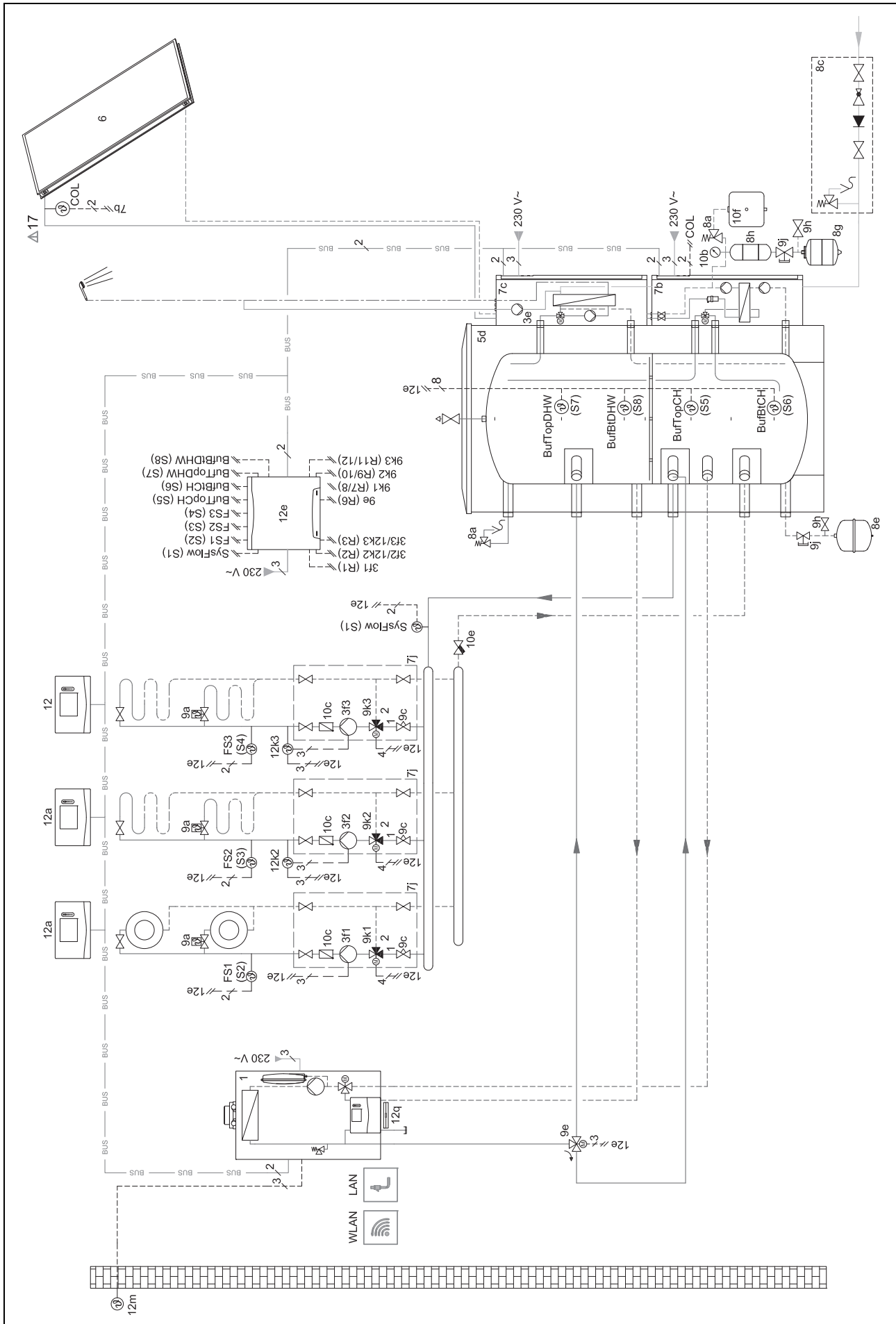
Zóna 3 / Priradenie zón: Regulátor

### 4.9.6.3 Nastavenia na diaľkovom ovládaní

Adresa diaľk. ovládania: (1): 1

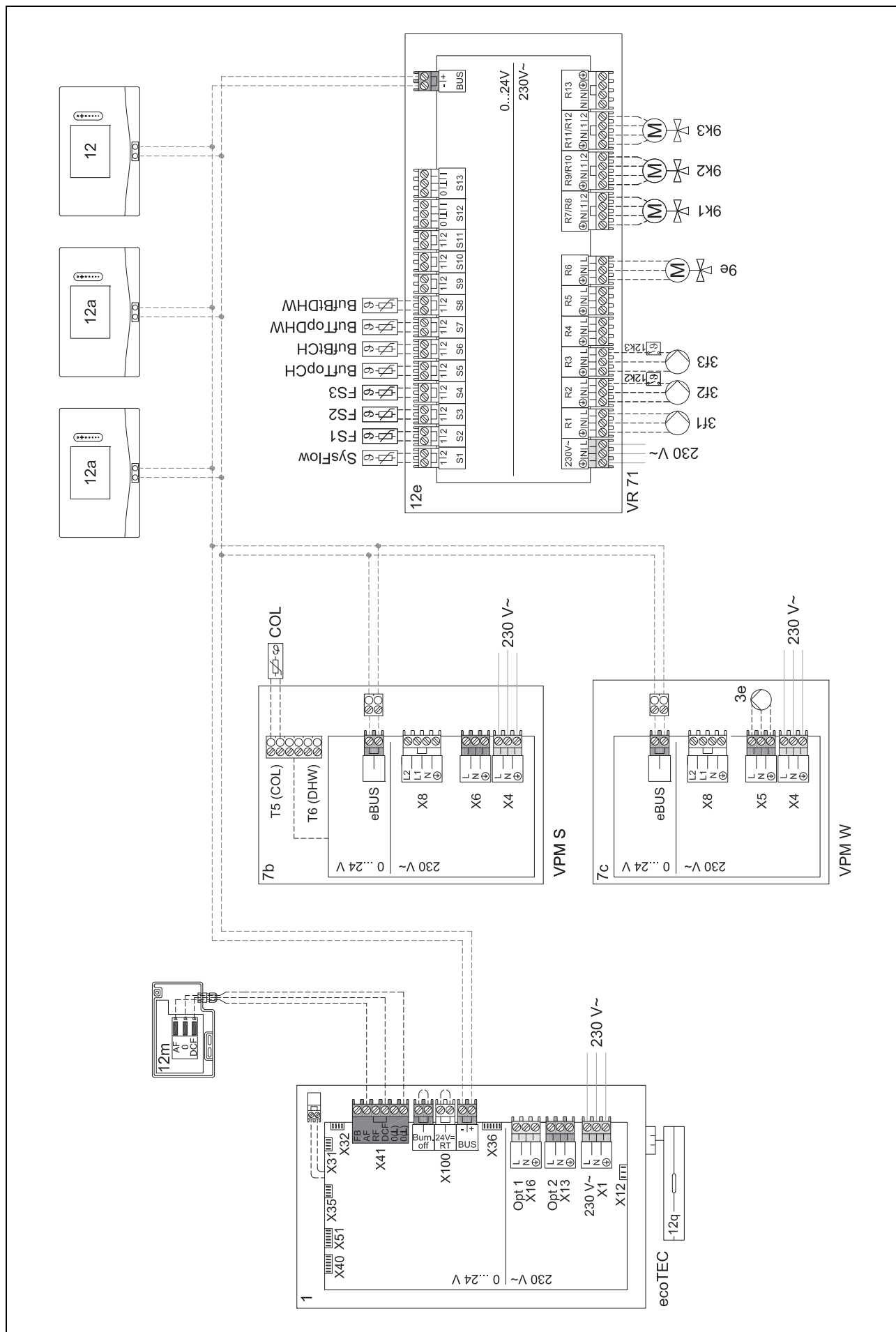
Adresa diaľk. ovládania: (2): 2

### 4.9.6.4 Schéma systému 0020260774





### 4.9.6.5 Schéma zapojenia 0020260774



## 5 -- Uvedenie do prevádzky

### 5.1 Predpoklady na uvedenie do prevádzky

- Montáž a elektrická inštalácia systémového regulátora a snímača vonkajšej teploty je dokončená.
- Funkčný modul FM5 je nainštalovaný a pripojený podľa konfigurácie 1, 2, 3 alebo 6, pozri prílohu.
- Funkčné moduly FM3 sú nainštalované a pripojené, pozri prílohu. Každému funkčnému modulu FM3 je pridelená jedna jedinečná adresa prostredníctvom prepínača adresy.
- Uvedenie všetkých systémových komponentov (okrem systémového regulátora) do prevádzky je ukončené.

### 5.2 Prebehnutie asistenta inštalácie

V asistentovi inštalácie sa nachádzate pri dopyte pre **Jazyk**:

Asistent inštalácie regulátora systému vás prevedie zoznamom funkcií. Pri každej funkcii si vyberte hodnotu nastavenia, ktorá sa hodí pre nainštalovaný vykurovací systém.

#### 5.2.1 Ukončenie asistenta inštalácie

Po prechode asistentom inštalácie sa na displeji zobrazí:  
**Zvoľte nasledujúci krok.**

**Konfigurácia systému:** asistent inštalácie prepne do konfigurácie systému úrovne pre servisných pracovníkov, v ktorej môžete ďalej optimalizovať vykurovací systém.

**Štart systému:** asistent inštalácie prepne do základného zobrazenia a vykurovací systém pracuje s nastavenými hodnotami.

**Test snímačov/aktoriky:** asistent inštalácie prepne na funkciu na testovanie snímačov/akčných členov. Tu môžete otestovať snímače a výkonné prvky.

### 5.3 Neskoršia zmena nastavení

Všetky nastavenia, ktoré ste vykonali prostredníctvom asistentov inštalácie, môžete neskôr zmeniť prostredníctvom úrovne obsluhy alebo úrovne pre servisných pracovníkov.

## 6 Porucha, hlásenia o chybách a týkajúce sa údržby

### 6.1 Porucha

#### Postup pri výpadku tepelného čerpadla

Systémový regulátor sa prepne do núdzového režimu, čo znamená, že prídavné vykurovacie zariadenie bude zásobovať vykurovací systém energiou potrebnou na vykurovanie. Servisný pracovník priškrtil pri inštalácii teplotu pre núdzovú prevádzku. Budete cítiť, že teplá voda a vykurovanie sa veľmi nezahrievajú.

Kým príde odborný pracovník, môžete si vybrať jedno z nastavení:

**Vyp:** vykurovanie a teplá voda budú iba mierne teplé.

**Vykur.:** prídavné vykurovacie zariadenie prevezme vykurovaciu prevádzku, vykurovanie bude teplé, teplá voda bude chladná.

**Teplá voda:** prídavné vykurovacie zariadenie prevezme prevádzku teplej vody, teplá voda bude zohrievaná, vykurovanie bude chladné.

**TV + vykur.:** prídavné vykurovacie zariadenie prevezme vykurovaciu prevádzku a prevádzku teplej vody, vykurovanie a teplá voda budú teplé.

Prídavné vykurovacie zariadenie nie je tak efektívne ako tepelné čerpadlo, a tým je výroba tepla výhradne pomocou prídavného vykurovacieho zariadenia drahšia.

Odstránenie porúch (→ Príloha A.1)


### 6.2 Chybové hlásenie

Na displeji sa zobrazí  s textom hlásenia o chybe.

Poruchové hlásenia nájdete v: **MENU** → **NASTAVENIA** → **Úroveň pre serv. pracovníkov** → **História chýb**

 Odstránenie poruchy (→ Príloha B.2)

### 6.3 Hlásenie údržby

Na displeji sa zobrazí  s textom hlásenia týkajúceho sa údržby.

Hlásenie týkajúce sa údržby (→ príloha)

## 7 Informácia o výrobku

### 7.1 Dodržiavanie súvisiacich platných podkladov a ich uchovávanie

- ▶ Dodržiavajte všetky návody určené pre vás, ktoré sú priložené ku komponentom systému.
- ▶ Ako prevádzkovateľ si odložte tento návod, ako aj všetky súvisiace platné podklady na ďalšie použitie.


### 7.2 Platnosť návodu

Tento návod platí výlučne pre:

- 0020260919

### 7.3 Typový štítko

Typový štítko sa nachádza na zadnej strane výrobku.

Údaj na typovom štítku	Význam
Sériové číslo	Na identifikáciu; 7. až 16. číslica = číslo produktu daného výrobku
sensoCOMFORT	Označenie výrobku
V	Menovité napätie
mA	Menovitý prúd
	Prečítajte si návod

## 7.4 Sériové číslo

Sériové čísla môžete vyvolať v časti **MENU** → **INFORMÁCIA** → **Sériové číslo**. 10-mieste číslo výrobku sa nachádza v druhom riadku.

## 7.5 Označenie CE



S označením CE sa dokumentuje, že výrobky podľa vyhlásenie o zhode spĺňajú základné požiadavky nasledujúcich smerníc.

Vyhlásenie o zhode si môžete prezrieť u výrobcu.

## 7.6 Záruka a zákaznícky servis

### 7.6.1 Záruka

Informácie o záruke od výrobcu nájdete v časti Country specifics.

### 7.6.2 Zákaznícky servis

Kontaktné údaje nášho zákazníckeho servisu nájdete na zadnej strane alebo na našej internetovej stránke.

## 7.7 Recyklácia a likvidácia

- ▶ Likvidáciu obalu prenechajte, prosím, servisnému pracovníkovi, ktorý zariadenie inštaloval.



■ Ak je výrobok označený týmto symbolom:

- ▶ Výrobok v tomto prípade nelikvidujte prostredníctvom domového odpadu.
- ▶ Výrobok namiesto toho odovzdajte na zbernom mieste pre staré elektrické alebo elektronické prístroje a zariadenia.



■ Ak výrobok obsahuje batérie, ktoré sú označené týmto symbolom, potom batérie obsahujú substancie škodlivé pre zdravie a životné prostredie.

- ▶ Batérie v tomto prípade zlikvidujte na zbernom mieste pre batérie.



### – Obal

- ▶ Obal zlikvidujte podľa predpisov.
- ▶ Dodržiavajte všetky relevantné predpisy.

## 7.8 Údaje o výrobku podľa nariadenia EÚ č. 811/2013, 812/2013

Efektívnosť vykurovania priestoru podmienená ročným obdobím obsahuje pri zariadeniach s integrovanými regulátormi riadenými v závislosti od vonkajšej teploty vrátane aktivovateľnej funkcie priestorového termostatu vždy korekčný faktor technologickej triedy regulátora VI. Odchýlka efektívnosti vykurovania priestoru podmienená ročným obdobím je pri deaktivácii tejto funkcie možná.

Trieda regulátora teploty	VI
Príspevok k energetickej efektívnosti podmienenej ročným obdobím $\eta_s$	4,0 %




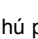


## 7.9 Technické údaje – systémový regulátor

Menovité napätie	9 ... 24 V ---
Menovité nárazové napätie	330 V
Stupeň znečistenia	2
Menovitý prúd	< 50 mA
Prierez prípojných vedení	0,75 ... 1,5 mm <sup>2</sup>
Krytie	IP 20
Trieda ochrany	III
Teplota pre Brinellovu skúšku tvrdosti	75 °C
Max. prípustná teplota okolia	0 ... 60 °C
Akt. vlh. priest. vzd.	35 ... 95 %
Spôsob činnosti	Typ 1
Výška	109 mm
Šírka	175 mm
Hĺbka	26 mm


## Príloha

# A Odstraňovanie porúch, hlásenie týkajúce sa údržby

## A.1 Odstránenie porúch

Porucha	Možná príčina	Opatrenie
Displej ostane tmavý	Softvérová chyba	<ol style="list-style-type: none"> <li>Na vynútenie nového spustenia stlačte tlačidlo hore vpravo na systémovom regulátore, na dlhšie ako 5 sekúnd.</li> <li>Sieťový vypínač na všetkých zdrojoch tepla vypnite na cca 1 minútu a potom ho opäť zapnite.</li> <li>Ak hlásenie o chybe pretrváva, tak informujte odborného pracovníka.</li> </ol>
Nie sú možné žiadne zmeny v zobrazení prostredníctvom ovládacích prvkov	Softvérová chyba	<ol style="list-style-type: none"> <li>Na vynútenie nového spustenia stlačte tlačidlo hore vpravo na systémovom regulátore, na dlhšie ako 5 sekúnd.</li> <li>Sieťový vypínač na všetkých zdrojoch tepla vypnite na cca 1 minútu a potom ho opäť zapnite.</li> <li>Ak hlásenie o chybe pretrváva, tak informujte odborného pracovníka.</li> </ol>
Zobrazenie: <b>Blokovanie tlačidiel aktivované</b> , nie je možná žiadna zmena nastavení a hodnôt	Blokovanie tlačidiel je aktívne	► Na deaktivovanie zablokovania tlačidiel stlačte tlačidlo hore vpravo na systémovom regulátore, na cca 1 sekundu.
Zobrazenie: <b>Režim príř. vyk. zar. pri chybe Tepelné čerpadlo (volať technikovi)</b> , nedostatočné zahrievanie vykurovania a teplej vody	Tepelné čerpadlo nepracuje	<ol style="list-style-type: none"> <li>Upovedomte servisného pracovníka.</li> <li>Zvoľte nastavenie pre núdzovú prevádzku, kým nepríde odborný pracovník.</li> <li>Bližšie vysvetlenia nájdete v časti Porucha, hlásenia o chybách a týkajúce sa údržby (→ Kapitola 6).</li> </ol>
Zobrazenie: <b>F. Chyba vykurovacieho zariadenia</b> , na displeji sa zobrazí konkrétny kód chyby, napríklad F.33 s konkrétnym vykurovacím zariadením	Chyba vykurovacieho zariadenia	<ol style="list-style-type: none"> <li>Zbavte vykurovacie zariadenie poruchy tým, že vyberiete najskôr voľbu <b>Reset</b> a potom možnosť <b>Áno</b>.</li> <li>Ak hlásenie o chybe pretrváva, tak informujte odborného pracovníka.</li> </ol>
Zobrazenie: nerozumiete nastavenému jazyku	Nastavený nesprávny jazyk	<ol style="list-style-type: none"> <li>Stlačte 2x .</li> <li>Vyberte poslednú položku menu ( <b>NASTAVENIA</b>) a potvrdenie vykonajte pomocou .</li> <li>V  <b>NASTAVENIA</b> vyberte druhú položku menu a potvrdenie vykonajte pomocou .</li> <li>Vyberte si jazyk, ktorému rozumiete a potvrďte pomocou .</li> </ol>

## A.2 Hlásenia údržby

#	Kód/význam	Opis	Údržbová práca	Interval	
1	<b>Nedostatok vody: nasledujte údaje v zdroji tepla.</b>	Vo vykurovacom systéme je príliš nízky tlak vody.	Plnenie vodou si vyhľadajte v návode na obsluhu príslušného zdroja tepla.	Pozri návod na obsluhu zdroja tepla	

# B -- Odstránenie poruchy, odstránenie chyby, hlásenie údržby

## B.1 Odstránenie porúch

Porucha	Možná príčina	Opatrenie
Displej ostane tmavý	Softvérová chyba	<ol style="list-style-type: none"> <li>Na vynútenie nového spustenia stlačte tlačidlo hore vpravo na systémovom regulátore, na dlhšie ako 5 sekúnd.</li> <li>Vypnite a opäť zapnite sieťový vypínač na zdroji tepla, ktorý napája systémový regulátor.</li> </ol>
	Žiadne napájanie elektrickým prúdom na zdroji tepla	► Opäť obnovte napájanie zdroja tepla elektrickým prúdom, ktoré napája regulátor systému.
	Výrobok je chybný	► Vymeňte výrobok.
Nie sú možné žiadne zmeny v zobrazení prostredníctvom ovládacích prvkov	Softvérová chyba	► Vypnite a opäť zapnite sieťový vypínač na zdroji tepla, ktorý napája regulátor systému.
	Výrobok je chybný	► Vymeňte výrobok.


Porucha	Možná příčina	Opatrenie
Zdroj tepla vykuruje pri dosiahnutej priestorovej teplote ďalej	Nesprávna hodnota vo funkcii <b>Pripoj. priestor. tepl.:</b> alebo <b>Priradenie zón:</b>	1. Vo funkcii <b>Pripoj. priestor. tepl.:</b> nastavte hodnotu <b>Aktívne</b> alebo <b>Rozšírené</b> . 2. V zóne, v ktorej je nainštalovaný systémový regulátor, priradte vo funkcii <b>Priradenie zón:</b> adresu systémového regulátora.
Vykurovací systém ostáva v prevádzke teplej vody	Zdroj tepla nedokáže dosiahnuť max. požadovanú teplotu na výstupe	▶ Vo funkcii <b>Max. požad. tepl. na výstupe: °C</b> nastavte nižšiu hodnotu.
Zobrazí sa iba jeden z viacerých vykurovacích okruhov	Vykurovacie okruhy neaktívne	▶ Vo funkcii <b>Druh okruhu:</b> stanovte želanú funkcionálnosť pre vykurovací okruh.
Nie je možný prechod do úrovne pre servisných pracovníkov	Kód pre úroveň servisných pracovníkov neznámy	▶ Obnovte výrobné nastavenie systémového regulátora. Všetky nastavené hodnoty sa stratia.

## B.2 Odstránenie poruchy

Kód/význam	Možná příčina	Opatrenie
Komunikácia ventil. zar. prerušená	Konektorové spojenie nesprávne	▶ Prekontrolujte konektorové spojenie.
	Kábel chybný	▶ Vymeňte kábel.
Komunikácia modulu reg. TČ prerušená	Konektorové spojenie nesprávne	▶ Prekontrolujte konektorové spojenie.
	Kábel chybný	▶ Vymeňte kábel.
Signál snímača vonk. teploty neplatný	Poškodený/chybný snímač vonkajšej teploty	▶ Vymeňte snímač vonkajšej teploty.
Komunikácia zdroja tepla 1 prerušená *, * môže byť zdroj tepla 1 až 8	Kábel chybný	▶ Vymeňte kábel.
	Konektorové spojenie nesprávne	▶ Prekontrolujte konektorové spojenie.
Komunikácia FM3 adresa 1 prerušená *, * môže byť adresa 1 až 3	Kábel chybný	▶ Vymeňte kábel.
	Konektorové spojenie nesprávne	▶ Prekontrolujte konektorové spojenie.
Komunikácia FM5 prerušená	Kábel chybný	▶ Vymeňte kábel.
	Konektorové spojenie nesprávne	▶ Prekontrolujte konektorové spojenie.
Komunikácia diaľk. riadenia 1 prerušená *, * môže byť adresa 1 až 3	Kábel chybný	▶ Vymeňte kábel.
	Konektorové spojenie nesprávne	▶ Prekontrolujte konektorové spojenie.
Komunikácia stanice pitnej vody prerušená	Kábel chybný	▶ Vymeňte kábel.
	Konektorové spojenie nesprávne	▶ Prekontrolujte konektorové spojenie.
Komunikácia solárnej stanice prerušená	Kábel chybný	▶ Vymeňte kábel.
	Konektorové spojenie nesprávne	▶ Prekontrolujte konektorové spojenie.
Konfigurácia FM3 [1] nesprávna *, * môže byť adresa 1 až 3	Nesprávna nastavovacia hodnota pre FM3	▶ Nastavte správnu nastavovaciu hodnotu pre FM3.
Zmiešavací modul sa nepodporuje	Pripojený nevhodný modul	▶ Nainštalujte modul, ktorý podporuje regulátora.
Solárny modul sa nepodporuje	Pripojený nevhodný modul	▶ Nainštalujte modul, ktorý podporuje regulátora.
Diaľkové riadenie sa nepodporuje	Pripojený nevhodný modul	▶ Nainštalujte modul, ktorý podporuje regulátora.
Kód schémy systému nie je správny	Nesprávne zvolený kód systémovej schémy	▶ Nastavte správny kód systémovej schémy.
Diaľkové riadenie 1 chýba *, * môže byť diaľkové ovládanie 1 alebo 2	Chýbajúce diaľkové ovládanie	▶ Pripojte diaľkové ovládanie.
Aktuálna schéma systému nepodporuje FM5	FM5 pripojený vo vykurovacom systéme	▶ Odstráňte FM5 z vykurovacieho systému.
	Nesprávne zvolený kód systémovej schémy	▶ Nastavte správny kód systémovej schémy.
FM3 chýba	Chýbajúci FM3	▶ Pripojte FM3.

Kód/význam	Možná príčina	Opatrenie
Snímač teploty TV S1 chyba na FM3	Snímač teploty teplej vody S1 nepripojený	▶ Snímač teploty teplej vody pripojte na FM3.
Solárne čerpadlo 1 hlási chybu *, * solárne čerpadlo 1 alebo 2	Porucha solárneho čerpadla	▶ Prekontrolujte solárne čerpadlo.
Zás. s plnením po vrstvách sa nepodporuje	Pripojený nevhodný zásobník	▶ Odstráňte zásobník z vykurovacieho systému.
Konfigurácia MO2 modulu reg. TČ nesprávna	Chybné pripojený FM3	1. Demontujte FM3. 2. Vyberte vhodnú konfiguráciu.
	Chybné pripojený FM5	1. Demontujte FM5. 2. Vyberte inú konfiguráciu.
Konfigurácia FM5 nesprávna	Nesprávna nastavovacia hodnota pre FM5	▶ Nastavte správnu nastavovaciu hodnotu pre FM5.
Kaskáda nie je podporovaná	Nesprávne zvolená schéma systému	▶ Nastavte správnu schému systému, ktorá obsahuje kaskády.
Konfigurácia FM3 [1] MO nesprávna *, * môže byť adresa 1 až 3	Nesprávny výber komponentu pre MA (multifunkčný výstup)	▶ Vo funkcii <b>MA FM3</b> vyberte komponent, ktorý sa hodí k pripojenému komponentu na multifunkčnom výstupe FM3.
Konfigurácia FM5 MO nesprávna	Nesprávny výber komponentu pre MA (multifunkčný výstup)	▶ Vo funkcii <b>MA FM5</b> vyberte komponent, ktorý sa hodí k pripojenému komponentu na multifunkčnom výstupe FM5.
Signál snímača priestor. tepl. regulátora neplatný	Poškodený/chybný snímač priestorovej teploty	▶ Vymeňte regulátor.
Signál snímača priestor. tepl. diaľkov. ovládania 1 neplatný *, * môže byť adresa 1 až 3	Poškodený/chybný snímač priestorovej teploty	▶ Vymeňte diaľkové ovládanie.
Signál snímača S1 FM3 adresa 1 neplatný *, * môže byť S1 až 7 a adresa 1 až 3	Snímač chybný	▶ Vymeňte snímač.
Signál snímača S1 FM5 neplatný *, * môže byť S1 až S13	Snímač chybný	▶ Vymeňte snímač.
Zdroj tepla 1 hlási chybu *, * môže byť zdroj tepla 1 až 8	Porucha zdroja tepla	▶ Pozri návod zobrazovaného zdroja tepla.
Ventilačné zariadenie hlási chybu	Porucha vetracieho zariadenia	▶ Pozrite si návod od ventilačného zariadenia.
Modul regul. TČ hlási chybu	Porucha modulu na regulovanie tepelného čerpadla	▶ Vymeňte modul na regulovanie tepelného čerpadla.
Priradenie diaľkové riadenie 1 chyba *, * môže byť adresa 1 až 3	Priradenie diaľkového ovládania 1 k zóne chyba.	▶ Priradte diaľkovému ovládaniu správnu adresu vo funkcii <b>Priradenie zón</b> .
Aktivácia zóny chyba	Používaná zóna ešte nie je aktivovaná.	▶ Vo funkcii <b>Zóna aktivovaná</b> : vyberte hodnotu <b>Áno</b> .
	Vykurovacie okruhy neaktívne	▶ Vo funkcii <b>Druh okruhu</b> : stanovte želanú funkcionálnosť pre vykurovací okruh.

### B.3 Hlásenia údržby

#	Kód/význam	Opis	Údržbová práca	Interval	
1	<b>Zdroj tepla 1 vyžaduje údržbu</b> *, * môže byť zdroj tepla 1 až 8	Zdroj tepla čakajú činnosti údržby.	Údržbové práce si vyhľadajte v návode na obsluhu alebo inštaláciu príslušného zdroja tepla.	Pozri návod na obsluhu alebo inštaláciu zdroja tepla	
2	<b>Ventilačné zariadenie vyžaduje údržbu</b>	Pre ventilačné zariadenie sú potrebné údržbové práce.	Údržbové práce si vyhľadajte v návode na obsluhu alebo inštaláciu príslušného ventilačného zariadenia.	Pozri návod na obsluhu alebo inštaláciu ventilačného zariadenia	
3	<b>Nedostatok vody: nasledujte údaje v zdroji tepla.</b>	Vo vykurovacom systéme je príliš nízky tlak vody.	Nedostatok vody: sledujte údaje v zdroji tepla	Pozri návod na obsluhu alebo inštaláciu zdroja tepla	
4	<b>Údržba Obráťte sa na:</b>	Dátum, kedy bude potrebné vykonať údržbu vykurovacieho systému.	Vykonajte potrebné údržbové práce.	Dátum zadany v regulátore	

## Zoznam hesiel

<b>Č</b>	
Číslo výrobku.....	147
<b>D</b>	
Displej.....	106
<b>F</b>	
Funkcie obsluhy a zobrazenia.....	107
<b>K</b>	
Kvalifikácia .....	104
<b>L</b>	
Likvidácia.....	147
<b>M</b>	
Mráz .....	104
<b>N</b>	
Nastavenie vykurovacej krivky .....	106
<b>O</b>	
Odčítanie čísla produktu.....	147
Odčítanie sériového čísla .....	147
Ovládacie prvky.....	106
Označenie CE .....	147
<b>P</b>	
Podklady.....	146
Porucha .....	146
Poruchy .....	146
Použitie podľa určenia .....	104
Prebehnutie asistenta inštalácie.....	146
Predpisy .....	104
Predpoklady na uvedenie vykurovacieho systému do prevádzky .....	146
Predpoklady, uvedenie do prevádzky .....	146
Pripojenie regulátora systému na vetracie zariadenie .....	118
<b>R</b>	
Recyklácia .....	147
<b>S</b>	
Sériové číslo.....	147
Servisný pracovník .....	104
<b>Ú</b>	
Údržba.....	146
<b>V</b>	
Vedenia, maximálna dĺžka .....	118
Vedenia, minimálny prierez .....	118
Vedenia, výber .....	118
<b>Z</b>	
Zabránenie chybných funkcií.....	105

# Country specifics

## 1 CZ, Czech Republic

### 1.1 Záruka

Informace o záruce výrobce obdržíte na kontaktní adrese na zadní straně.

### 1.2 Servis

Opravy a pravidelnou údržbu výrobku smí provádět pouze smluvní servisní firma s příslušným oprávněním. Seznam autorizovaných firem je přiložen u výrobku, popř. uveden na internetové adrese [www.vaillant.cz](http://www.vaillant.cz).

## 2 MK, Macedonia

### 2.1 Гаранција

Информации за гаранцијата на производителот ќе добиете на адресата за контакт што е наведена долу на задната страна.

### 2.2 Сервисна служба

Податоците за контакт со нашата сервисна служба ќе ги добиете на адресата што е наведена долу на задната страна или на [www.vaillant.com](http://www.vaillant.com).

## 3 SK, Slovakia

### 3.1 Záručné podmienky

Na všetky dodávané výrobky poskytujeme záruku 36 mesiacov odo dňa uvedenia do prevádzky, maximálne 42 mesiacov odo dňa predaja konečnému užívateľovi. Predpoklady uznania záruky sú jasne definované v záručnom liste, ktorý sa pridáva ku kotlu a zákazník musí byť o záručných podmienkach pri kúpe oboznámený.

Kotol musí byť spustený servisným technikom, ktorý ma osvedčenie na základe absolvovaného školenia. Informácie na tel.čísle: 0850 211711 alebo na [www.vaillant.sk](http://www.vaillant.sk)

### 3.2 Servisná služba zákazníkom

Služby zákazníkom sú poskytované po celom Slovensku. Zoznam servisných partnerov je uvedený na internetovej stránke [www.vaillant.sk](http://www.vaillant.sk).

Zákaznícka linka: +42134 6966 128









**Supplier****Vaillant Group Czech s. r. o.**

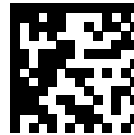
Chrášťany 188 ■ CZ-25219 Praha-západ  
Telefon 2 81028011 ■ Telefax 2 57950917  
vaillant@vaillant.cz ■ www.vaillant.cz

**Vaillant d.o.o.**

Heinzelova 60 ■ 10000 Zagreb  
Tel. 01 6188 670 ■ Tel. 01 6188 671  
Tel. 01 6064 380 ■ Tehnički odjel 01 6188 673  
Fax 01 6188 669  
info@vaillant.hr ■ www.vaillant.hr

**Vaillant Group Slovakia, s.r.o.**

Pplk. Pl'ušť'a 45 ■ Skalica ■ 909 01  
Tel +42134 6966 101 ■ Fax +42134 6966 111  
Zákaznícka linka +42134 6966 128  
www.vaillant.sk



0020287880\_01

**Publisher/manufacturer****Vaillant GmbH**

Berghauser Str. 40 ■ D-42859 Remscheid  
Tel. +492191 18 0 ■ Fax +492191 18 2810  
info@vaillant.de ■ www.vaillant.de

© These instructions, or parts thereof, are protected by copyright and may be reproduced or distributed only with the manufacturer's written consent.